

Утвержден и введен в действие
Постановлением Госстроя СССР
от 31 декабря 1987 г. N 325

ГОСУДАРСТВЕННЫЙ СТАНДАРТ СОЮЗА ССР
ДВЕРИ ДЕРЕВЯННЫЕ ВНУТРЕННИЕ ДЛЯ ЖИЛЫХ И ОБЩЕСТВЕННЫХ ЗДАНИЙ
ТИПЫ И КОНСТРУКЦИЯ
Wooden inner doors for dwellings and public buildings. Types and structure
ГОСТ 6629-88

Группа Ж32

ОКП 53 6111, 53 6121

Дата введения

1 января 1989 года

ИНФОРМАЦИОННЫЕ ДАННЫЕ

Разработан и внесен Государственным комитетом по гражданскому строительству и архитектуре при Госстрое СССР.

Утвержден и введен в действие Постановлением Государственного строительного комитета СССР от 31.12.1987 N 325.

Взамен ГОСТ 6629-74.

Ссылочные нормативно-технические документы

-----Т-----	
Обозначение НТД, на который дана ссылка	Номер пункта, подпункта,
приложения	
-----+-----	
ГОСТ 111-78	2.2
ГОСТ 475-78	2.1, 2.5
ГОСТ 3916-69	2.2
ГОСТ 4598-86	2.2, 2.8
ГОСТ 5087-80	Приложение 4
ГОСТ 5088-78	2.2, Приложение 4
ГОСТ 5089-80	Приложение 4
ГОСТ 5090-86	Приложение 4
ГОСТ 5533-86	2.2
ГОСТ 7481-78	2.2
ГОСТ 9590-76	2.8
ГОСТ 10174-72	2.2, 2.11

Настоящий стандарт распространяется на деревянные внутренние двери для жилых и общественных зданий, а также для административных и вспомогательных зданий и помещений предприятий различных отраслей народного хозяйства.

Стандарт не распространяется на двери специального назначения (в том числе противопожарные и звукоизоляционные) и двери из древесины ценных пород.

1. ТИПЫ

1.1. Двери в зависимости от конструкции подразделяют на следующие типы:

Г - с глухими полотнами;

О - с остекленными полотнами;

К - с остекленными качающимися полотнами;

У - со сплошным заполнением полотен, усиленные для входов в квартиры.

1.2. Двери типов Г и О изготавливают с одно- и двупольными полотнами с мелкопустотным (решетчатым) заполнением полотен, с порогом и без порога, с наплавом и без наплава, с обкладками и без обкладок, с коробками и без коробок.


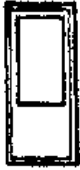










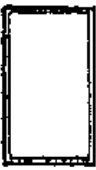
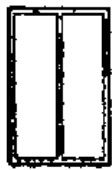
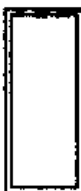


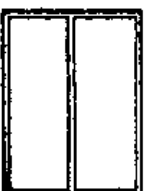
Двери типа К изготавливают с двупольными полотнами, с мелкопустотным заполнением полотен, без порога, без наплава, с обкладками и без обкладок, с коробками.

Двери типа У изготавливают с однопольными глухими полотнами, с порогом, без наплава, без обкладок, с усиленными коробками или без коробок.

1.3. Двери, изготавливаемые по настоящему стандарту, относят к дверям нормальной влагостойкости.

1.4. Габаритные размеры дверей должны соответствовать указанным на черт. 1. Размеры на чертежах стандарта даны для неокрашенных изделий и деталей в миллиметрах. Размеры проемов для дверей приведены в Приложении 1.

Габаритные размеры дверей

Типы О и К. Остекленные и качающиеся								
	21-8 	21-9 	21-10 		21-13 			2000 2071
			24-10 	24-12 		24-15 	24-19 	2300 2371
	700 770	800 870	900 970	1100 1170	1202 (1204) 1272 (1298)	1402 (1404) 1472 (1498)	1802 (1804) 1872 (1898)	
Типы Г и У. Глухие и усиленные								
21-7 	21-8 	21-9 	21-10 	21-12 	21-13 			2000 2071
			24-10 	24-12 		24-15 	24-19 	2300 2371
600 670	700 770	800 870	900 970	1100 1170	1202 1272	1402 1472	1802 1872	

Черт. 1

- Примечания. 1. Схемы дверей изображены со стороны открывания полотна.
 2. Цифры над схемами дверей обозначают размеры проемов в дециметрах.
 3. Размеры в скобках даны для дверей с качающимися полотнами.

По требованию потребителя допускается изготовление дверей типов О и К размерами 24-12, 24-15, 24-19, а также дверей типа Г размерами 24-15, 24-19 высотой 2071 мм.

Допускается изготовление двупольных дверей типов Г и О с неравными по ширине полотнами.

1.5. Устанавливается следующая структура условного обозначения (марки) дверей.

X X X - X X X

||| |||

L--++---++---++--- Вид изделия: Д - дверь,

|| ||| П - полотно бескоробочной двери

L--++---++---++--- Тип двери: Г, О, К или У

L---++---++---++--- Размер проема по высоте, дм

L--++---++---++--- Размер проема по ширине, дм

L--++---++---++--- Буквы, обозначающие: Л - дверь

| левая, Н - дверь с наплавом,

| Л - дверь с порогом

L----- Обозначение настоящего стандарта

Пример условного обозначения двери остекленной однопольной для проема высотой 21 и шириной 10 дм, правой, с порогом:

ДО 21-10П ГОСТ 6629-88

То же, глухой двупольной для проема высотой 24 и шириной 15 дм, левой, с порогом:

ДГ 24-15.ЛП ГОСТ 6629-88

То же, с качающимися полотнами для проема высотой 24 и шириной 19 дм:

ДК 24-19 ГОСТ 6629-88

То же, усиленной, со сплошным заполнением полотна, для проема высотой 21 и шириной 9 дм, правой:

ДУ 21-9 ГОСТ 6629-88

То же, полотно бескоробочной двери типа Г, однопольной для проема высотой 20 и шириной 7 дм, левой, с наплавом:

ПГ 20-7ЛН ГОСТ 6629-88

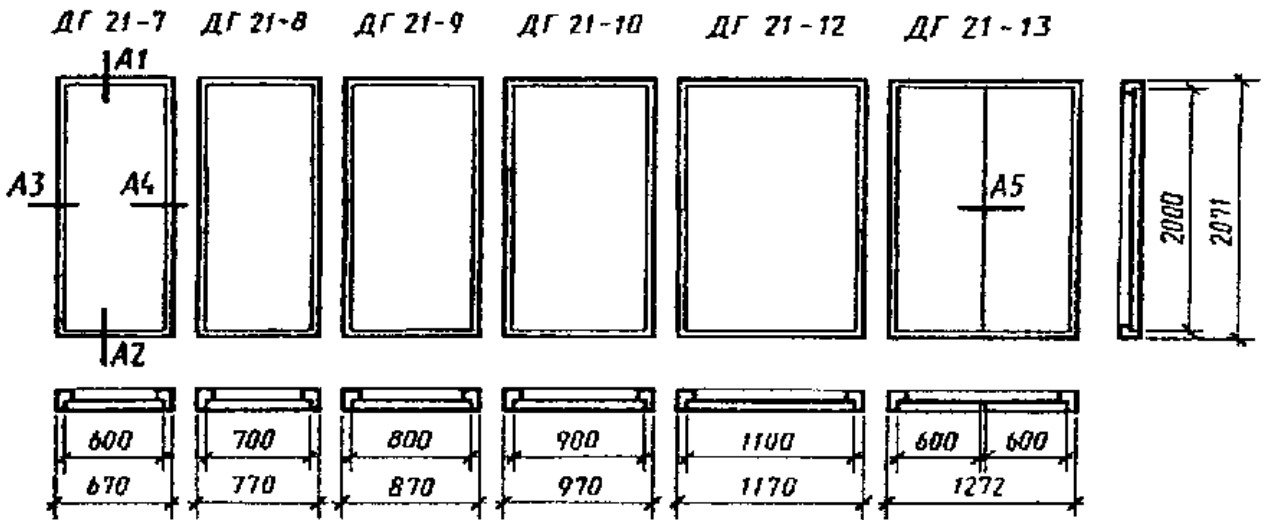
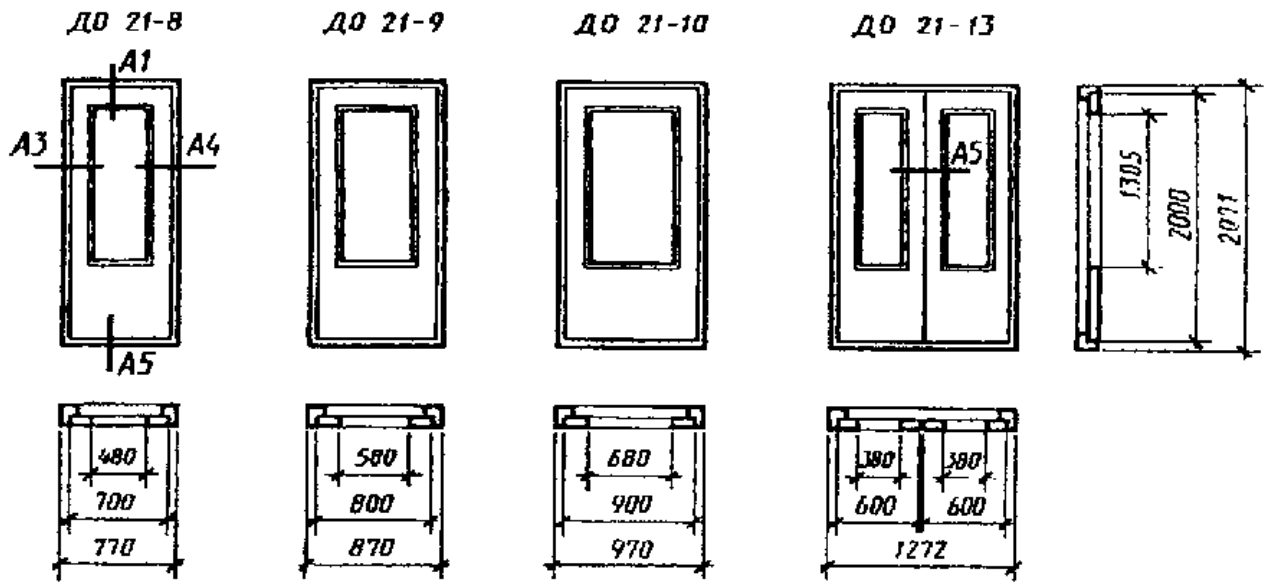
2. КОНСТРУКЦИЯ

2.1. Двери должны изготавливаться в соответствии с требованиями ГОСТ 475-78, настоящего стандарта и по рабочим чертежам, утвержденным в установленном порядке.

2.2. Конструкция, форма и типоразмеры дверей должны соответствовать указанным на черт. 2, а размеры сечений - на черт. 3.

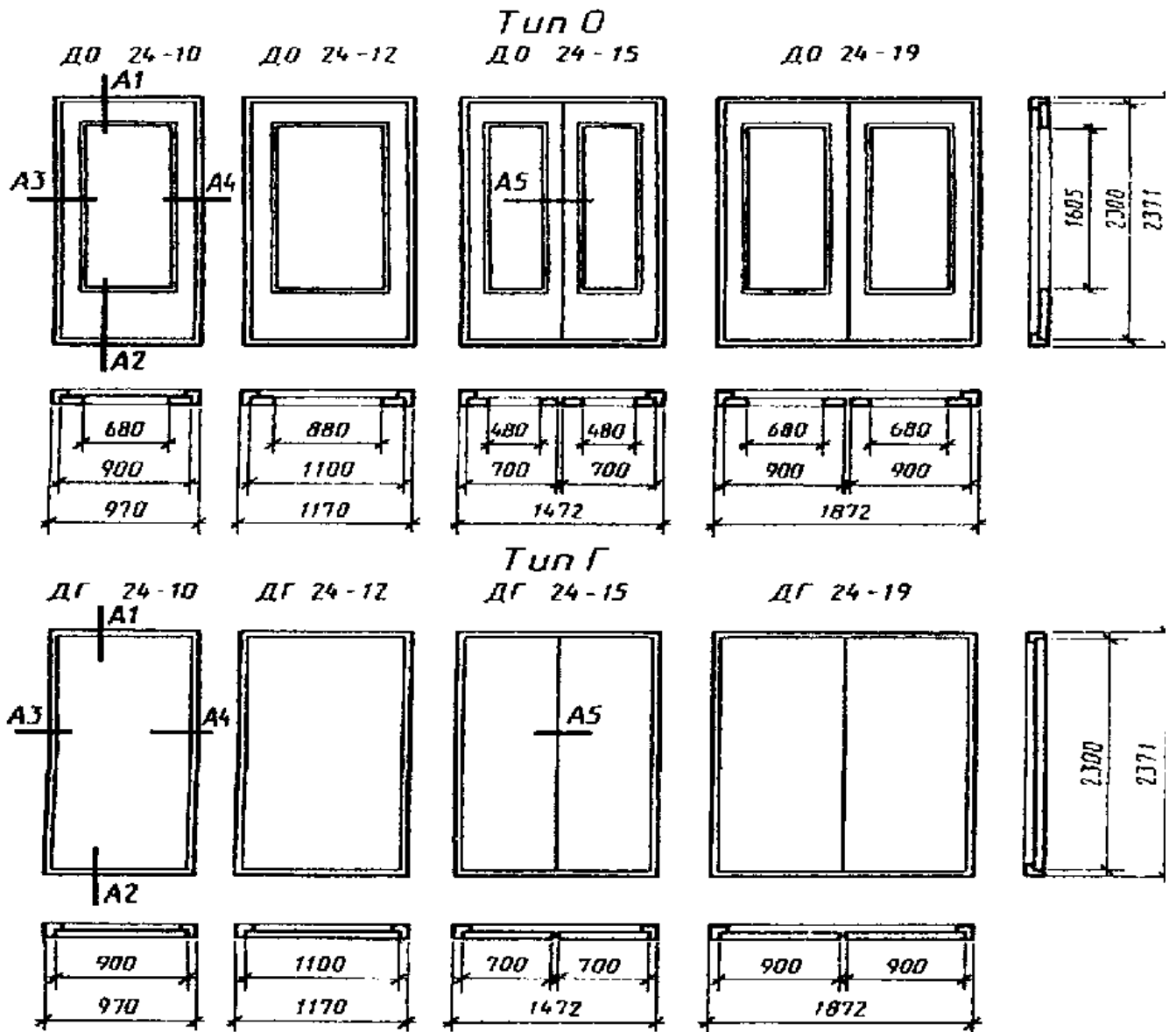
Конструкция, форма и типоразмеры дверей

Типы О и Г



Черт. 2, лист 1

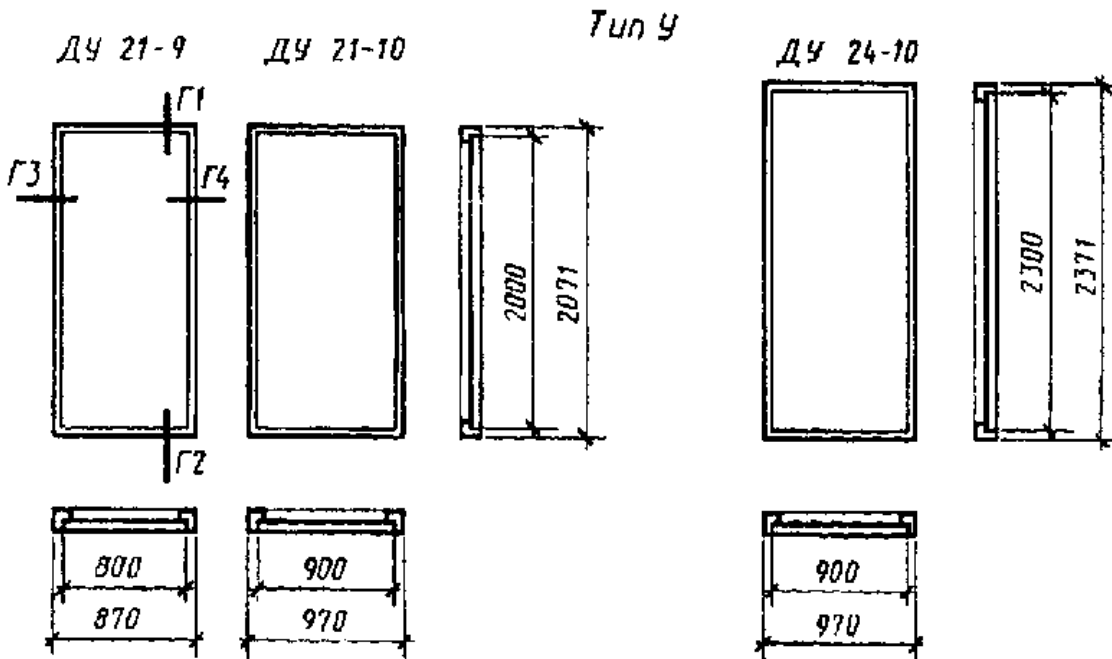
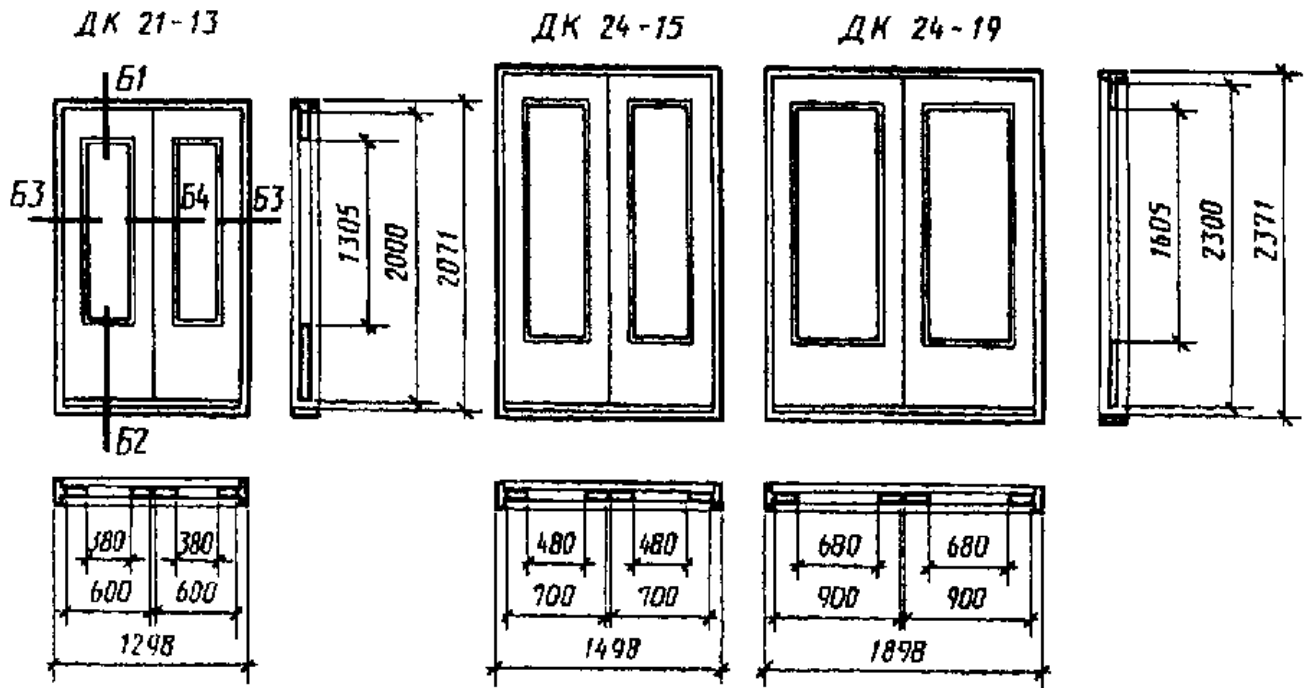
Примечание. Сечения деталей см. черт. 3.



Черт. 2, лист 2

Примечание. Сечения деталей см. черт. 3.

Тип К



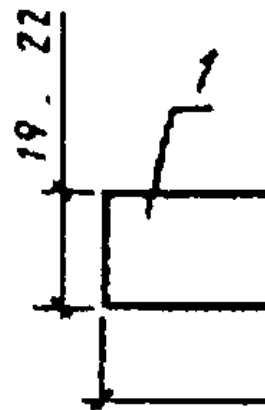
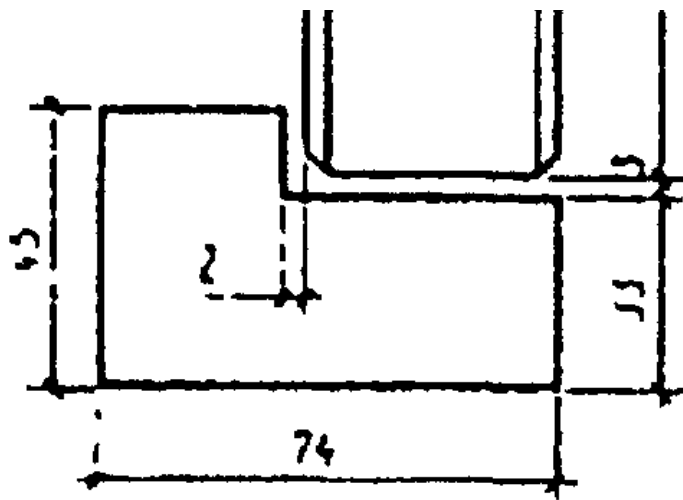
Черт. 2, лист 3

Примечания. 1. Сечения деталей см. черт. 3.

2. Допускается изготовление дверей типа У с габаритными размерами дверей типа Г.

Типы О и Г

Сечения А1

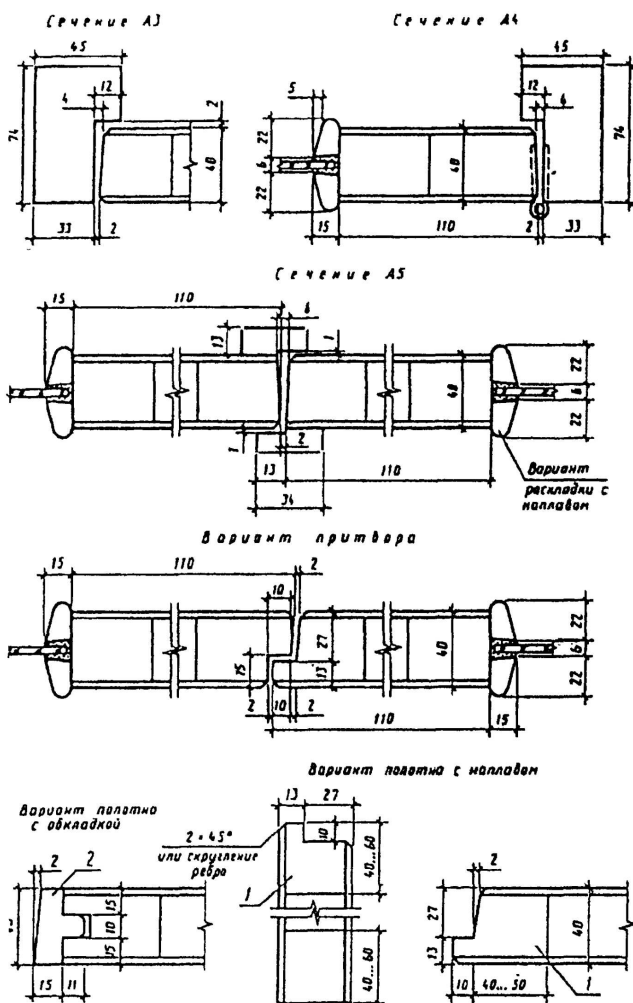


1 - монтажная доска; 2 - узорчатое стекло по ГОСТ 5533-86 или армированное стекло по ГОСТ 7481-78, или оконное стекло по ГОСТ 111-78 толщиной 4 - 5 мм
Черт. 3, лист 1

Примечания 1. Сечения глухих дверей аналогичны остекленным, за исключением деталей остекления.

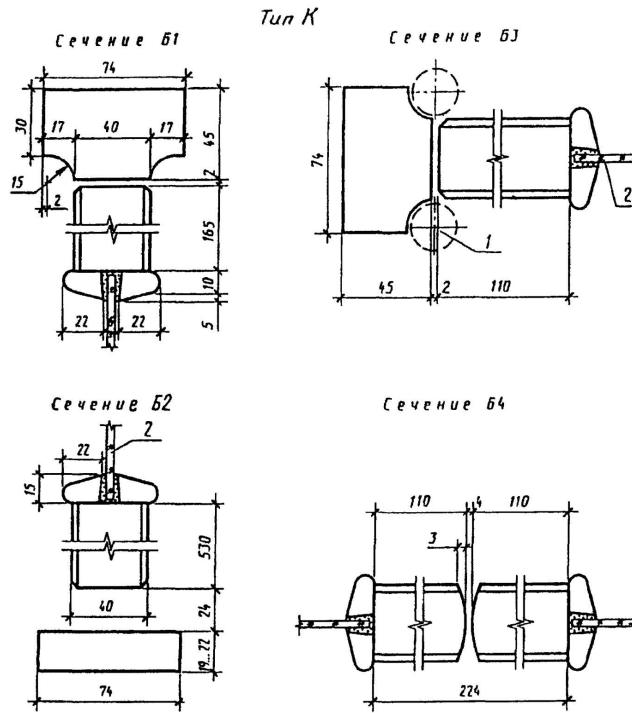
2. Допускается применение пластмассовых раскладок для крепления стекол.

3. Допускается применение монтажных досок иной конструкции.

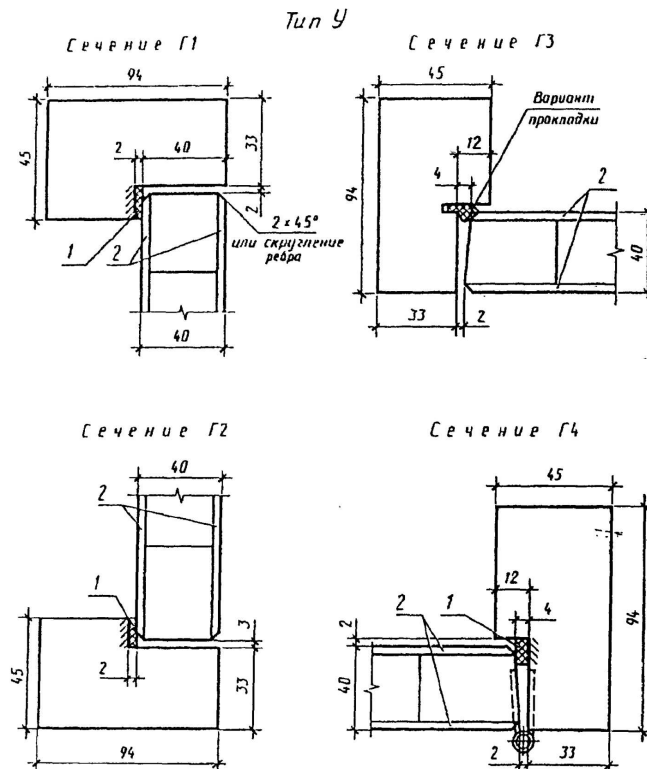


1 - бруски каркаса щита; 2 - обкладка
 Черт. 3, лист 2

Примечание. Ширина двупольной двери со средним притвором без притворной планки на 12 мм меньше указанной на черт. 1, 2.



1 - петля ПН9-130 по ГОСТ 5088-78, 2 - оконное стекло по ГОСТ 111-78, толщиной 4 - 5 мм
 Черт. 3, лист 3



1 - уплотняющая прокладка по ГОСТ 10174-72; 2 - облицовка ДВП марки СТ или Т, группа А, толщиной 3,2 - 5 мм по ГОСТ 4598-86 или клееная фанера ФК толщиной 4 - 6 мм не ниже сорта В/ВВ по ГОСТ 3916-69

Черт. 3, лист 4

Примечание. Допускается изготовление дверей типа У с шириной брусков коробки 74 мм для внутриквартирных дверей и дверей помещений общественных зданий.

2.3. Полотна дверей типа У должны изготавливаться со сплошным заполнением щита калиброванными по толщине деревянными рейками или древесно-стружечными плитами, а также с применением калиброванных по ширине полос древесно-стружечных плит, уложенных на ребро.

Примеры заполнения щитов дверных полотен приведены в Приложении 2.

2.4. Вертикальные бруски рамки полотна двери типа У должны иметь ширину не менее 90 мм. Допускается прорезать бруски по длине с обеих сторон. Глубина прорезей 5 - 6 мм, ширина 3 - 4 мм.

Допускается применение брусков шириной 45 - 60 мм, склеенных по боковой поверхности.

Горизонтальные бруски рамки должны иметь ширину не менее 45 мм и соединяться в углах с вертикальными на клею в шип или на шкантах, скобах, скрепках.

2.5. Облицовку дверей производят материалами в соответствии с ГОСТ 475-78 в части, относящейся к дверям нормальной влагостойкости.

2.6. Двери, применяемые для комплектации санитарно-технических кабин, допускается изготавливать с полотном толщиной 30 мм и высотой не менее 1800 мм, с шириной бруска коробки не менее 50 мм.

2.7. Двери типов О и К допускается изготавливать рамочной конструкции с шириной брусков рамки не менее 100 мм.

2.8. На нижней части полотен дверей типа У общественных зданий по требованию потребителя крепят с обеих сторон накладки из декоративного бумажно-слоистого пластика толщиной 1,3 - 2,5 мм по ГОСТ 9590-76, сверхтвердых древесно-волоконистых плит толщиной 3,2 - 4 мм по ГОСТ 4598-86, листового алюминия или окрашенной тонколистовой стали. Ширина накладок 220 мм.

2.9. Коробку без порога расшивают внизу монтажной доской с креплением гвоздями или шиповыми соединениями к торцам вертикальных брусков.

2.10. В дверях типов О и К общественных зданий устанавливают с двух сторон защитные ограждения, примеры которых приведены в Приложении 3.

2.11. Двери типа У и бескоробочные двери типов Г и О должны быть укомплектованы уплотняющими прокладками по ГОСТ 10174-72 или другими, обеспечивающими необходимую герметичность притворов.

2.12. Расположение приборов приведено в Приложении 4. Двери должны поставляться с выбранными гнездами под корпуса замков (защелок) и отверстиями под ручки.

Полотна для бескоробочных дверей должны поставляться с установленными верхними полупетлями, нижние полупетли должны упаковываться и поставляться в комплекте.

2.13. Варианты установки бескоробочных дверей приведены в Приложении 5.

Варианты коробок с облицовкой из поливинилхлорида для дверей типов Г, О без порога приведены в Приложении 6.

Схемы определения левых и правых дверей приведены в Приложении 7.

Спецификация стекол для дверей приведена в Приложении 8.

2.14. В заказе на поставку дверей должно быть указано:

число дверей по маркам и обозначение настоящего стандарта;

вид и цвет отделки;

вид и толщина стекла;

спецификация приборов.

По требованию потребителя допускается поставка дверных полотен без коробок и коробок без полотен.

РАЗМЕРЫ ДВЕРНЫХ ПРОЕМОВ В СТЕНАХ

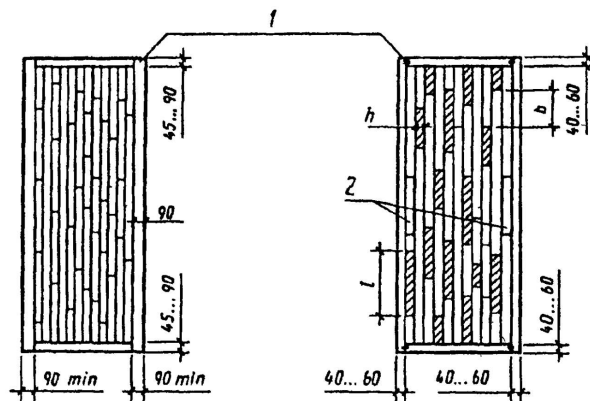
21-7	21-8	21-9	21-10	21-12	21-13	Уровень чистого пола		2070
			24-10	24-12		24-15	24-19	2370
710	810	910	1010	1210	1310	1510	1910	

Черт. 4

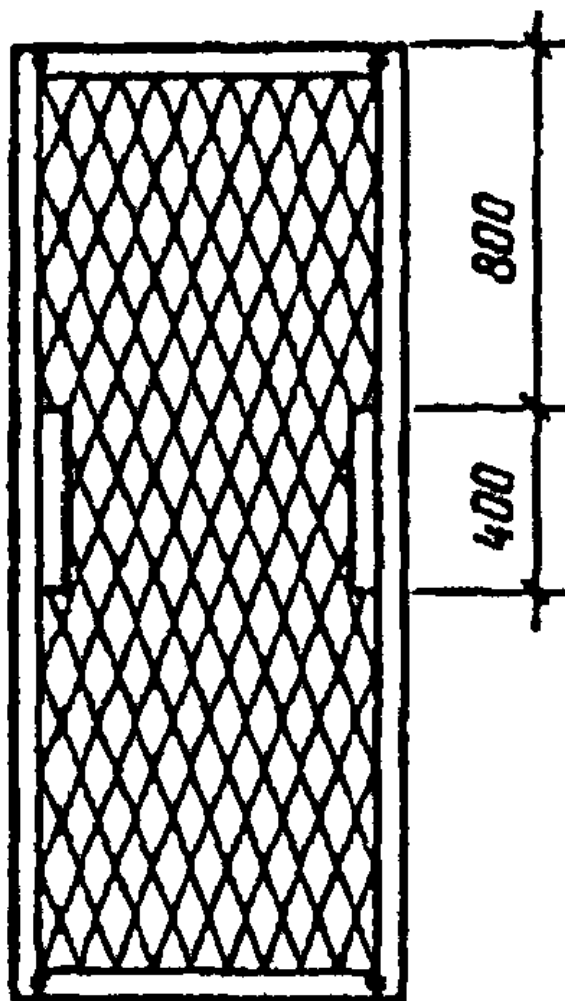
Примечание. Размеры проемов для бескоробочных дверей устанавливаются с учетом Приложения 5.

ПРИМЕРЫ ЗАПОЛНЕНИЯ ЩИТОВ ДВЕРНЫХ ПОЛОТЕН

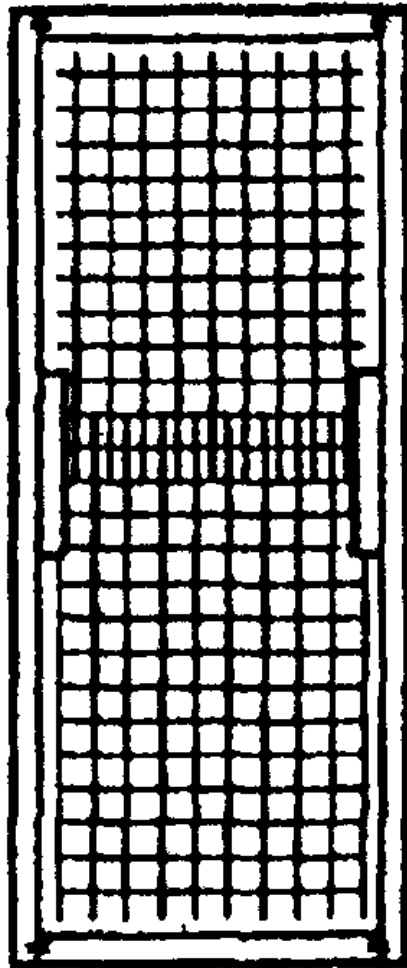
1. Щит со сплошным заполнением деревянными брусками (рейками) или полосами ДСП
2. Щит с мелкопустотным заполнением деревянными брусками (рейками) или полосами ДСП



- 1 - шип, скоба или скрепка; 2 - бруски для установки замка и ручек; h - ширина просвета, не более 40 мм; l - длина просвета, не более 400 мм; b - сдвиг реек относительно друг друга, не менее 50 мм
3. Щит с мелкопустотным заполнением из шпона

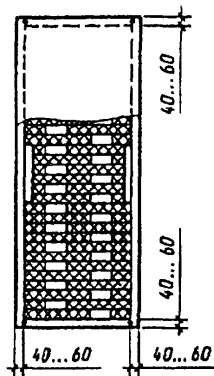


4. Щит с мелкопустотным заполнением из фанеры или твердой древесно-волоконной плиты

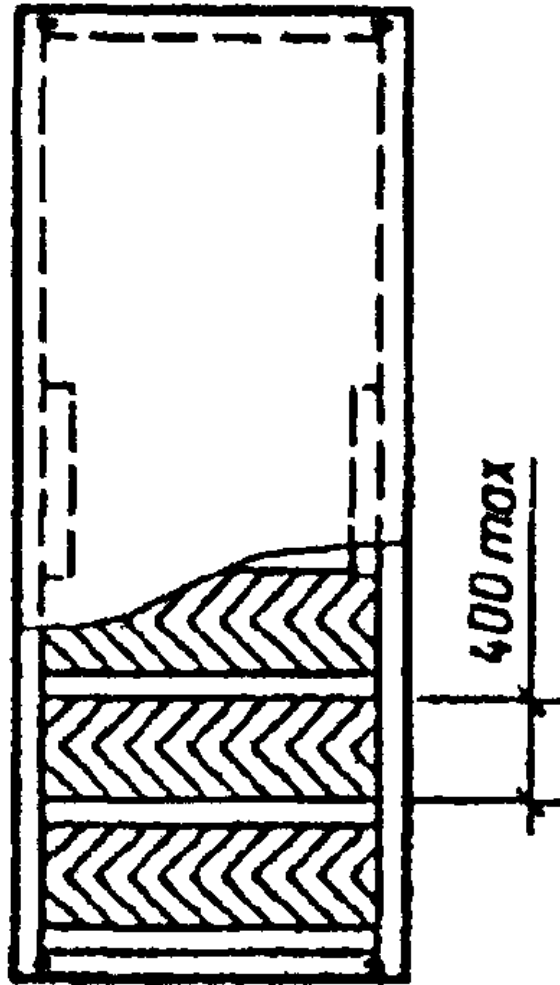


Черт. 5, лист 1

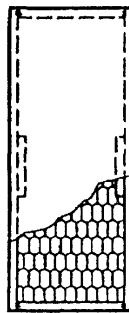
5. Щит с мелкопустотным заполнением из мягкой древесно-волокнистой плиты



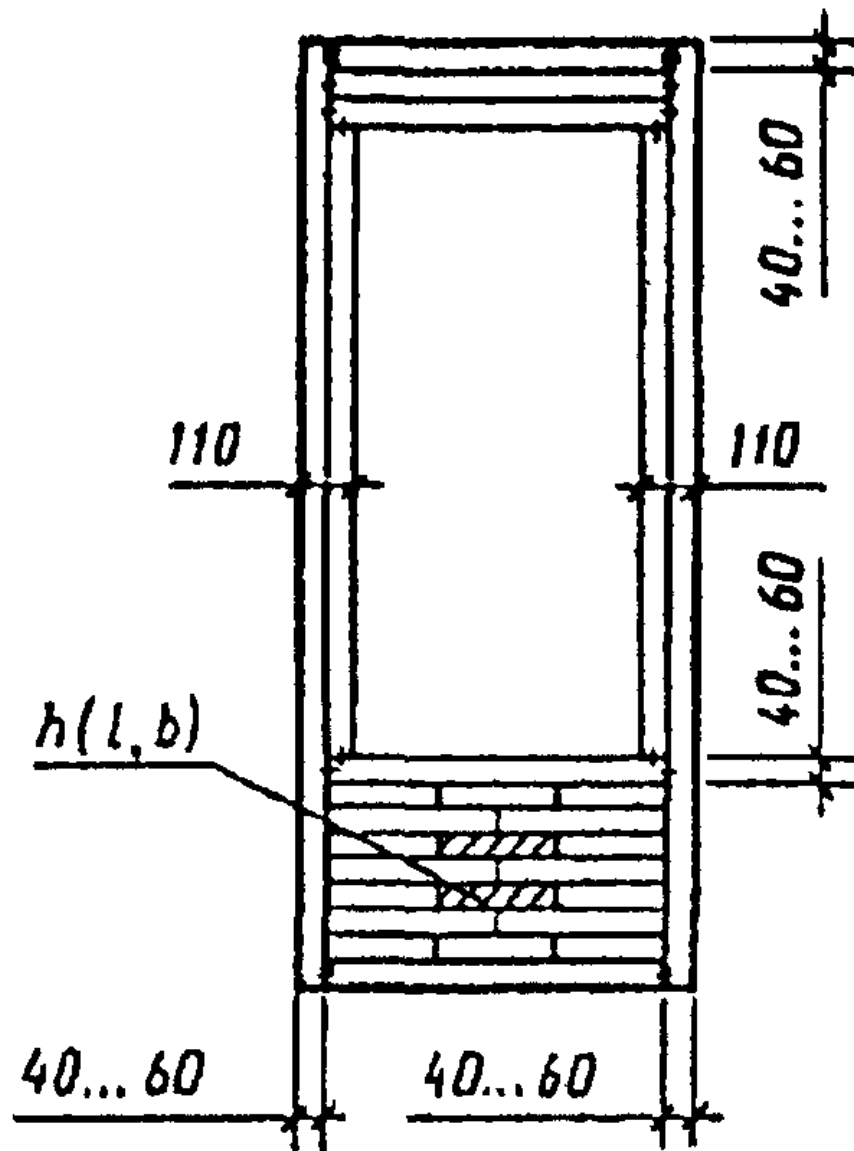
6. Щит с мелкопустотным заполнением из твердой древесно-волокнистой плиты (вариант)



7. Щит с мелкопустотным заполнением из бумажных сот



8. Щит с мелкопустотным заполнением деревянными брусками (рейками)



Черт. 5, лист 2

Примечания. 1. Пример 1 - для двери типа У, 2 - 7 - для дверей типа Г.

2. Для полотна высотой 2300 мм длина брусков для установки замка и ручек - 700 мм. Установка брусков - см. пример 3.

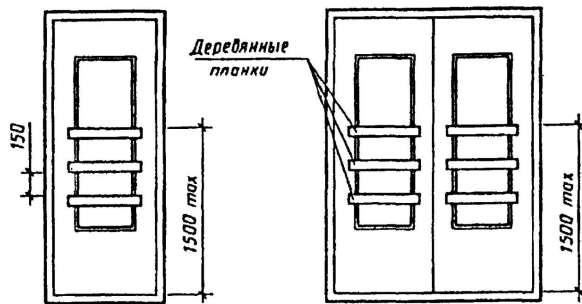
3. При облицовке щитов дверей типа Г плитами ДВП толщиной 3,2 мм ширина просвета между элементами мелкопустотного заполнения не должна превышать 30 мм, а длина - 200 мм.

4. Заполнение глухой части остекленных полотен может выполняться по аналогии с примерами 3 - 7.

Приложение 3

Рекомендуемое

ПРИМЕРЫ УСТАНОВКИ ЗАЩИТНЫХ ОГРАЖДЕНИЙ

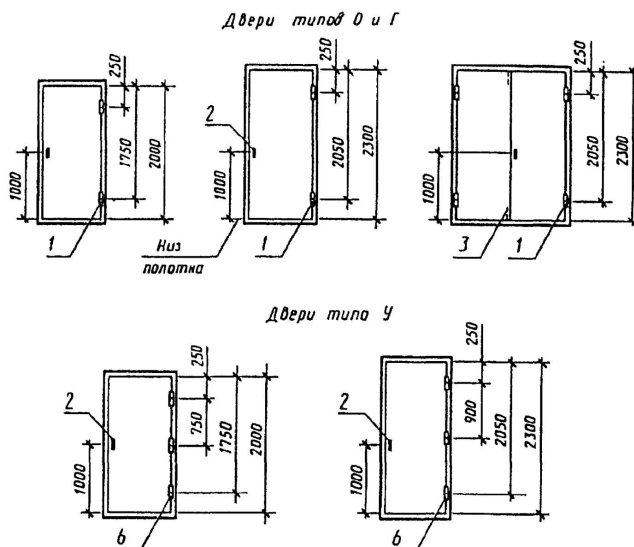


Черт. 6

Примечание. Допускается применение пластмассовых, металлических и деревянных ограждений иной конструкции.

Приложение 4
Рекомендуемое

РАСПОЛОЖЕНИЕ ПРИБОРОВ В ДВЕРЯХ



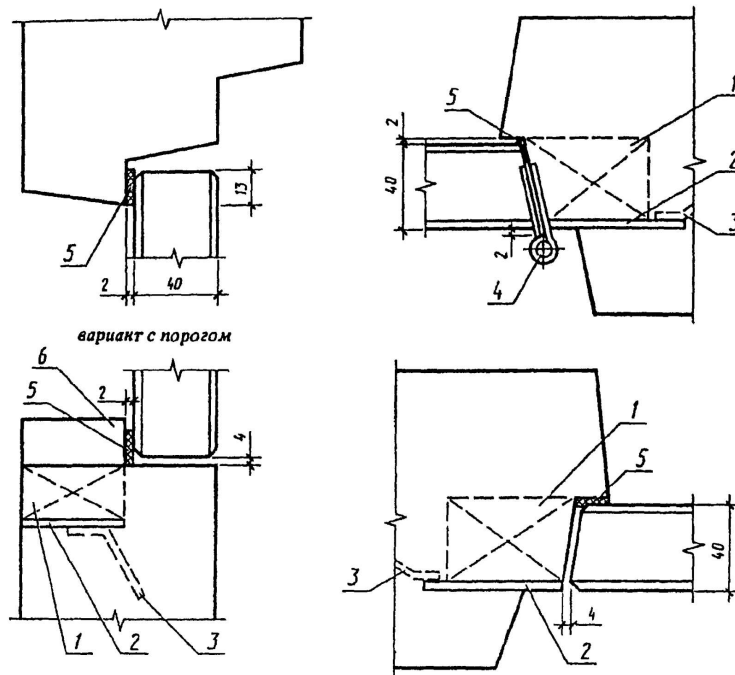
1 - петли ПН1-110, ПН1-85, ПН2-110, ПН2-85, ПН3-110, ПН4; 2 - ручки РС100, РС140, РК1, РК2, замки и защелки; 3 - задвижки ЗТ; 4 - петли ПВ1-100, ПВ2-125 или винтовые и накладные петли, изготавливаемые по специальным техническим условиям; 5 - замки ЗВ7А, ЗВ4; 6 - петли ПН1-130, ПН1-150, ПН2-130, ПН3-130, ПН3-150

Черт. 7

Примечания. 1. Приборы для дверей должны соответствовать ГОСТ 5087-80, ГОСТ 5088-78, ГОСТ 5089-80, ГОСТ 5090-86.

2. Типы приборов для дверей общественных зданий должны назначаться в проектах зданий.

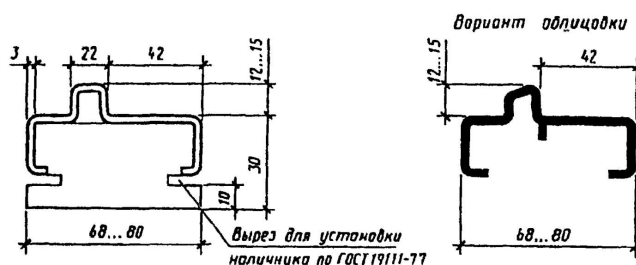
3. В качающихся дверях устанавливаются петли ПН9-130 по ГОСТ 5088-78.



1 - деревянная пробка; 2 - стальная пластина; 3 - анкер; 4 - накладная петля; 5 - уплотняющая прокладка; 6 - деревянный порог
 Черт. 8, лист 2

Приложение 6
 Справочное

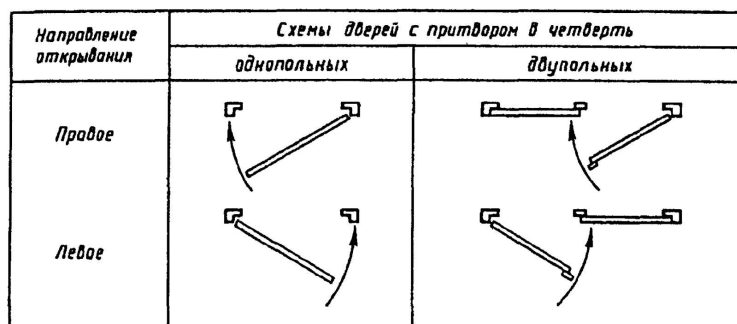
КОРОБКИ С ОБЛИЦОВКОЙ ИЗ ПОЛИВИНИЛХЛОРИДА



Черт. 9

Примечание. Вертикальные элементы коробки соединяются с горизонтальными с помощью шипов и стальных нагелей или шурупов.

СХЕМЫ ОПРЕДЕЛЕНИЯ ЛЕВЫХ И ПРАВЫХ ДВЕРЕЙ



Черт. 10

СПЕЦИФИКАЦИЯ СТЕКОЛ ДЛЯ ДВЕРЕЙ

Марка двери	Размер, мм	Количество
Высота	Ширина	
ДО 21-8	1300 475	1
ДО 21-9	1300 575	1
ДО 21-10	1300 675	1
ДО 21-13, ДК 21-13	1300 375	2
ДО 24-10	1600 675	1
ДО 24-12	1600 875	1
ДО 24-15, ДК 24-15	1600 475	2
ДО 24-19, ДК 24-19	1600 675	2

