

ГОСУДАРСТВЕННЫЙ СТАНДАРТ СОЮЗА ССР
ИЗДЕЛИЯ ЗАМОЧНО-СКОБЯНЫЕ
ТЕРМИНЫ И ОПРЕДЕЛЕНИЯ
Hardware. Terms and definitions
ГОСТ 27346-87 (СТ СЭВ 5615-86)

Группа Ж00

ОКП 49 8100

Введен впервые

Срок введения в действие

1 июля 1987 года

Внесен Министерством промышленности строительных материалов СССР.

Постановлением Государственного строительного комитета СССР от 05.05.87 N 90 стандарт Совета Экономической Взаимопомощи СТ СЭВ 5615-86 "Изделия замочно-скобяные. Термины и определения" введен в действие непосредственно в качестве государственного стандарта СССР с 01.07.87.

Переиздание. Февраль 1988 г.

Настоящий стандарт устанавливает основные термины и определения понятий замочно-скобяных изделий, применяемых в строительстве.

-----Т-----	
Термин	Определение

-----+-----
ОБЩИЕ ПОНЯТИЯ

1. Замочно-скобяное изделие¹ Изделие, служащее для соединения
 |оконных створок и дверных полотен с
 |коробками, а также для закрывания,
 |запираания, фиксирования и украшения
 |окон и дверей
2. Левое замочно-скобяное | Изделие, применяемое для левой
изделие |двери или окна
3. Правое замочно-скобяное | Изделие, применяемое для правой
изделие |двери или окна
4. Универсальное замочно- | Изделие, применяемое для левой и

- скобяное изделие |правой двери или окна
5. Накладное замочно-скобя- | Изделие, укрепленное на поверхнос-
ное изделие |ти двери или окна
6. Полуврезное замочно- | Изделие, врезанное в дверь или
скобяное изделие |окно и выступающее над их поверх-
|ностью
7. Врезное замочно-скобяное | Изделие, полностью врезанное в
изделие |дверь или окно, лицевая поверхность
|которого находится в одной плоскости
|с торцом двери или окна или ниже ее
8. Секретность замка | Количество различных комбинаций
|его запирающего устройства, каждая
|из которых соответствует только оп-
|ределенному ключу или коду

ПОНЯТИЯ ИЗДЕЛИЙ

9. Замок | Изделие, служащее для запираения
|дверей, имеющее сложную комбинацию
|запирающих устройств или рабочих
|штифтов, обеспечивающих блокировку
|(черт. 1)
10. Зашелка | Изделие, служащее для фиксирования
|дверей и удержания их в определенном
|положении (черт. 2)
11. Задвижка | Изделие, служащее для запираения
|дверей и окон с одной стороны при
|помощи возвратно-поступательного
|движения засова (черт. 3)
12. Завертка | Изделие, служащее для запираения
|дверей и окон с одной стороны при
|помощи вращения ручки (черт. 4)
13. Фрамужный механизм | Изделие, служащее для открывания и
|закрывания высокорасположенных или
|крупногабаритных окон и состоящее из
|системы рычагов или других механиз-
|мов, приводимых в действие вручную
14. Поворотнo-откидное | Изделие, служащее для открывания и
устройство |закрывания окон вокруг вертикальной
|и горизонтальной оси вращения
15. Дверной закрыватель | Изделие, служащее для обеспечения

- верхнего расположения | автоматического закрывания дверей с
| дополнительным торможением перед
| полным закрыванием двери и
| установленное на верхней части двери
| и коробки
16. Дверной закрыватель | Изделие, служащее для обеспечения
нижнего расположения | вращения и закрывания двери и уста-
| новленное ниже поверхности пола
| помещения
17. Ручка | Изделие, служащее для открывания,
| закрывания и перемещения дверей или
| окон (черт. 5, поз. 17)
18. Петля | Изделие, служащее для соединения
| дверей и окон с коробками и обеспе-
| чивающее открывание и закрывание
| дверей, окон, фрамуг и форточек
| (черт. 6)
19. Дверной (оконный) фиксатор | Изделие, служащее для фиксирования
| или ограничения движения дверей
| (окон) в определенном положении
| (черт. 7)
20. Дверной (оконный) упор | Изделие, служащее для предохра-
| ния внутреннего стекла окна от раз-
| бивания ручкой, установленной на
| наружном переплете окна, или повреж-
| дения стены помещения от ручки двери
21. Стяжка | Изделие, служащее для обеспечения
| плотного соединения створок спарен-
| ных дверей или окон
22. Глазок | Изделие, служащее для осмотра
| пространства внутри помещения без
| открывания двери
23. Цилиндровый механизм | Односторонний или двусторонний
| механизм, применяемый в качестве
| узла замка, конструкция которого
| обеспечивает секретность замка
| (черт. 8)
24. Ключ | Изделие, служащее для приведения в
| действие запирающих устройств замка
| или штифтов цилиндрического механизма,
| обеспечивающее выход засова из кор-

пуса замка (черт. 8, поз. 15)

25. Защитно-декоративная планка | Изделие, устанавливаемое на дверях или окнах, служащее для декоративно-го оформления ручки, цилиндрического механизма замка, отверстия для ключа или для защиты цилиндрического механизма от принудительной поломки (черт. 5, поз. 16)

ПОНЯТИЯ ДЕТАЛЕЙ

26. Корпус | Основная деталь изделия, внутри которой помещаются детали его механизма (черт. 1 - 4, поз. 1)

27. Крышка | Деталь, закрывающая корпус изделия (черт. 1, 2, 4, поз. 2)

28. Лицевая планка | Деталь врезного замочно-скобяного изделия, служащая для направления засова и крепления этого изделия к двери или окну (черт. 1 - 4, поз. 3)

29. Запорная планка | Деталь, в которую входит засов или засов-зашелка при запираании или фиксировании окна или двери (черт. 1 - 4, поз. 4)

30. Засов | Деталь замка, завертки или задвижки, служащая для обеспечения запираания дверей или окон посредством входа в запорную планку (черт. 1, 3, 4, поз. 5)

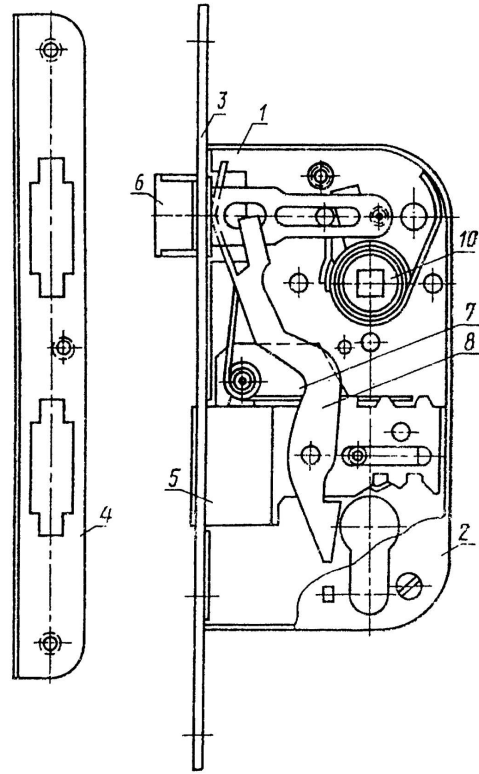
31. Засов-зашелка | Деталь зашелки, служащая для фиксирования дверей посредством входа в запорную планку (черт. 1, 2, поз. 6)

32. Сувальда замка | Деталь замка, служащая для застопоривания засова замка в определенном положении и приводимая в действие ключом (черт. 1, поз. 7)

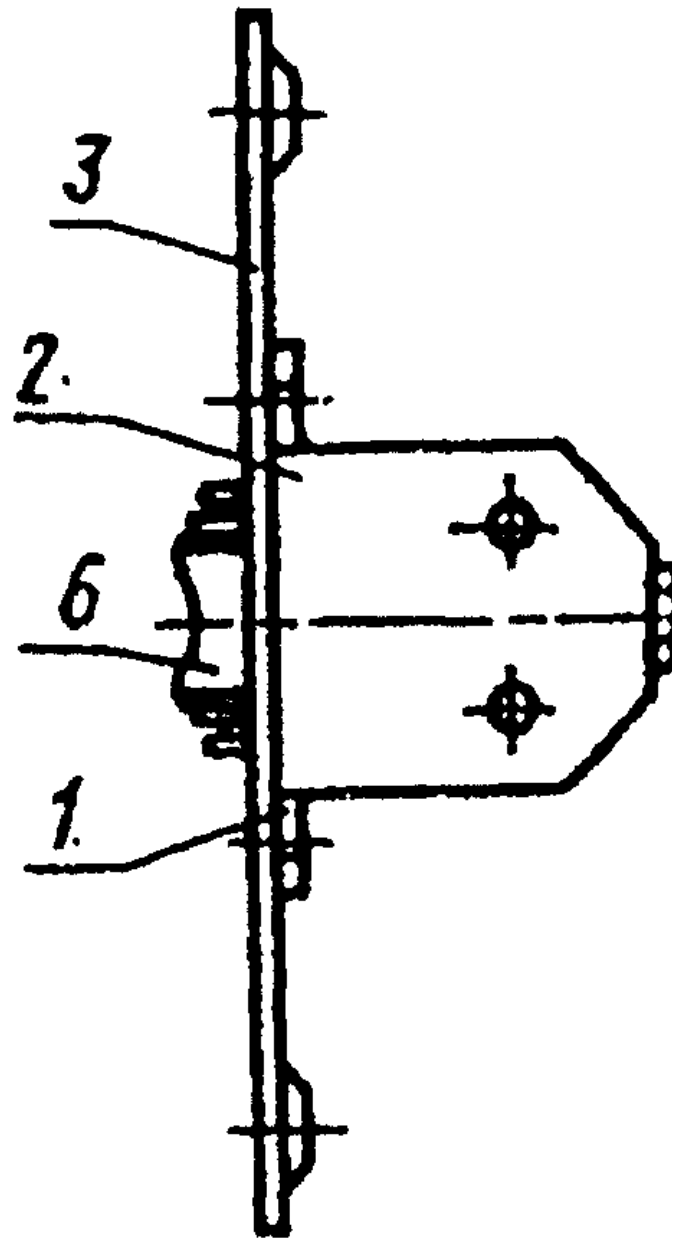
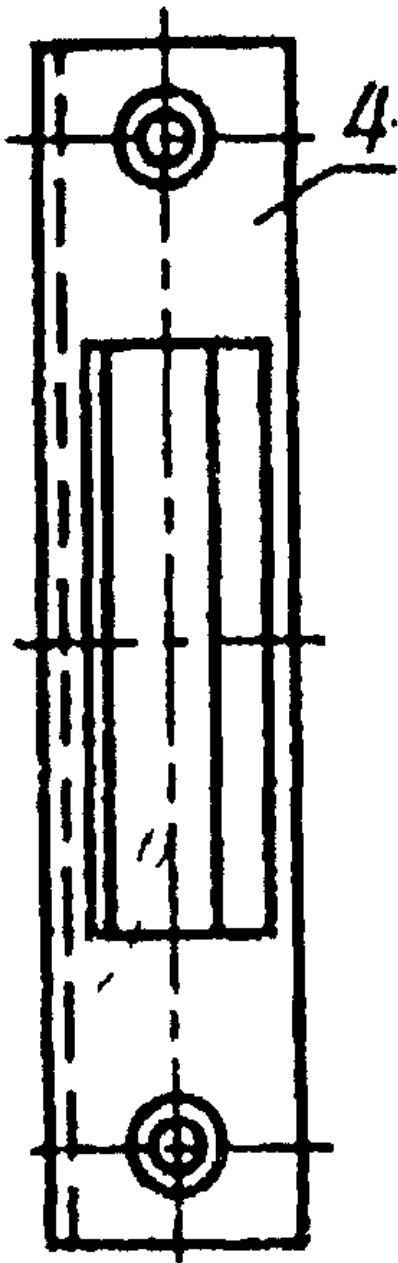
33. Рычаг замка | Деталь замка, служащая для управления засовом-зашелкой при открывании и запираании двери ключом (черт. 1, поз. 8)

34. Стержень замка | Деталь замка, служащая для переда-

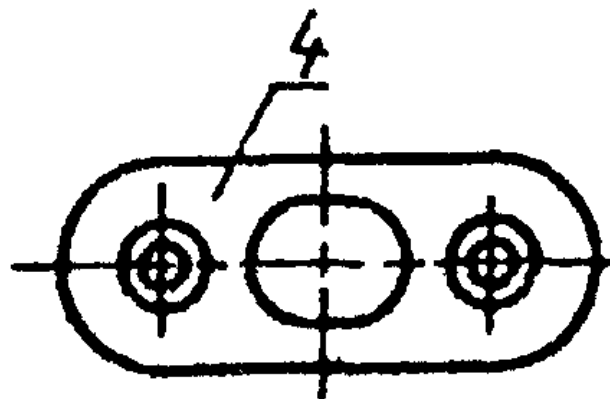
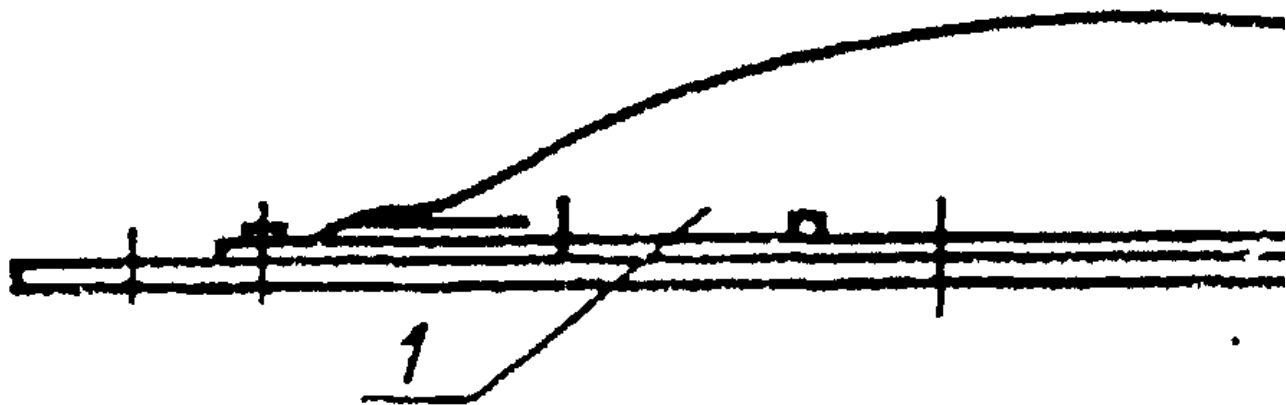
- чи крутящего момента от ручки замка
к засову-защелке (черт. 5, поз. 9)
35. Эксцентрик замка | Деталь замка, служащая для преоб-
разования вращательного движения
ручки замка в возвратно-поступатель-
ное движение засова-защелки
(черт. 1, поз. 10)
36. Цилиндр | Деталь цилиндрического механизма, в
цилиндрического механизма | которой помещены рабочие штифты,
определяющие секретность замка
(черт. 8, 9, поз. 11)
37. Кулачок | Деталь цилиндрического механизма,
цилиндрического механизма | служащая для передвижения засова
(черт. 8, поз. 12)
38. Штифт цилиндрического | Деталь цилиндрического механизма,
механизма | являющаяся рабочим или стопорным
элементом в цилиндрическом механизме
(черт. 8, 9, поз. 13)
39. Штанга завертки | Деталь завертки, служащая для
обеспечения плотного закрывания
створки окна в двух точках (черт. 4,
поз. 14)
40. Рычаг закрывателя | Деталь дверного закрывателя верх-
него расположения, служащая для
передачи крутящего момента пружины
закрывателя к двери



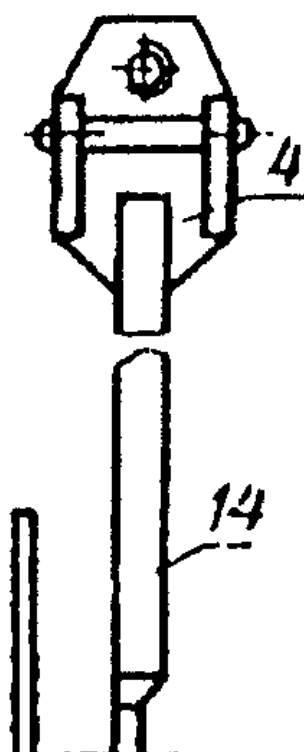
Черт. 1

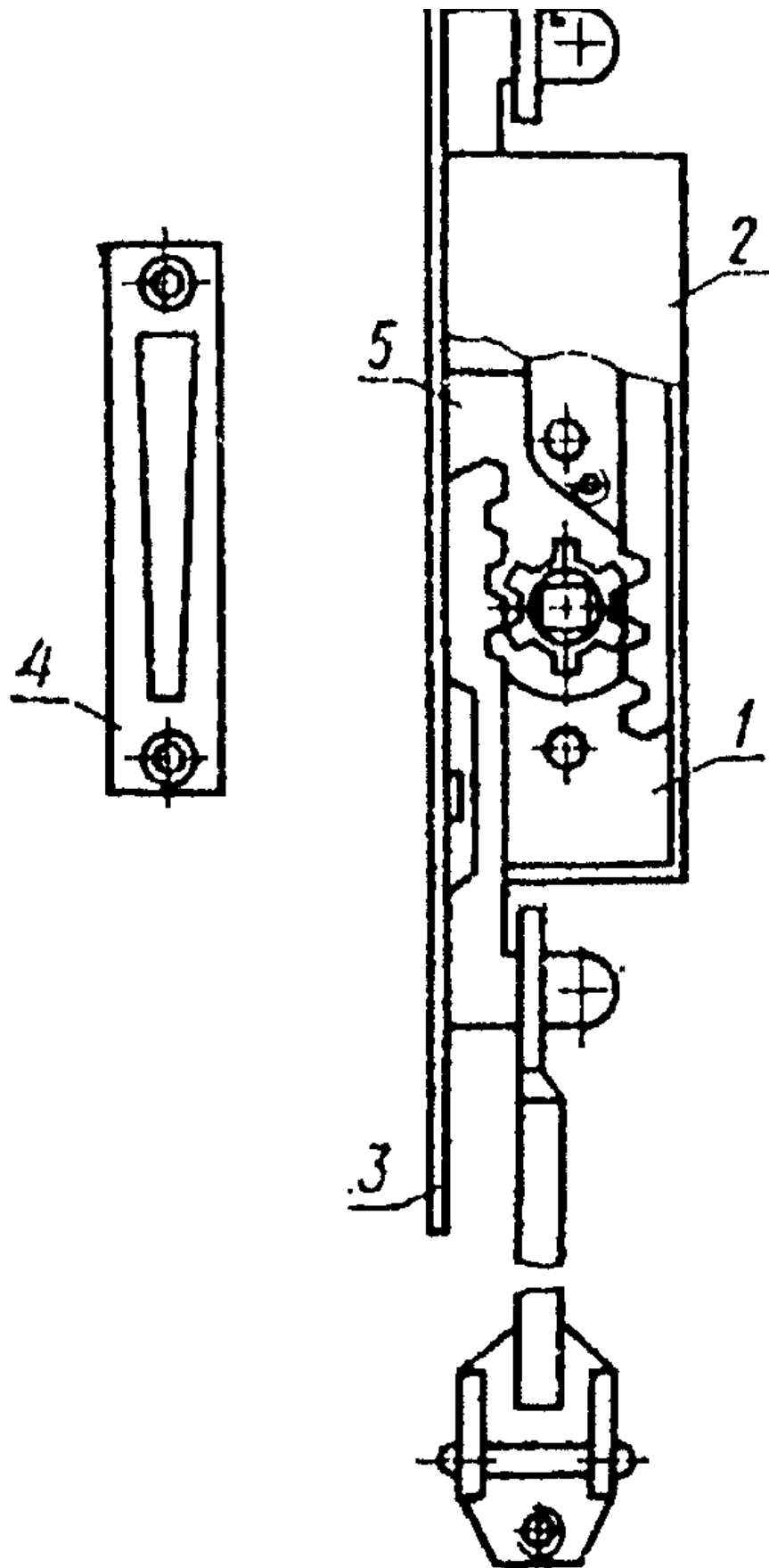


Черт. 2

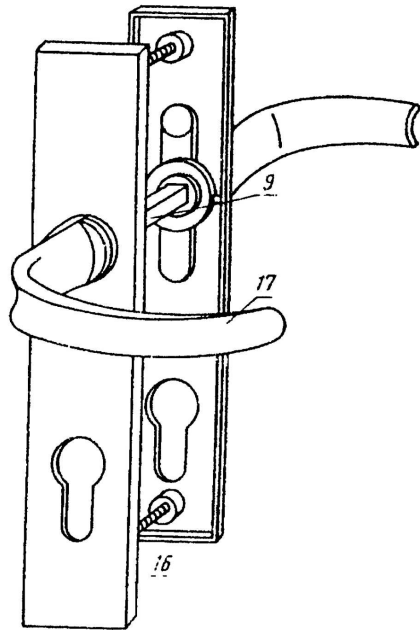


Черт. 3

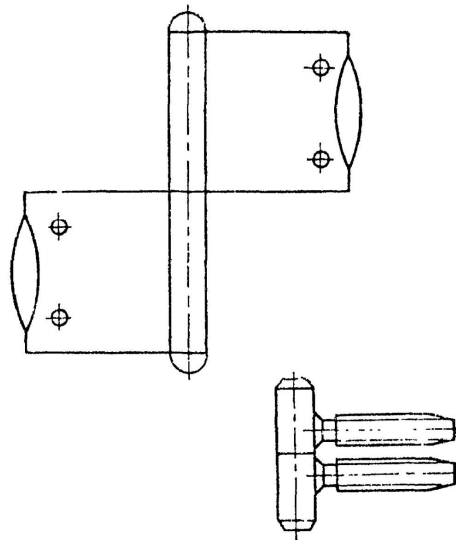




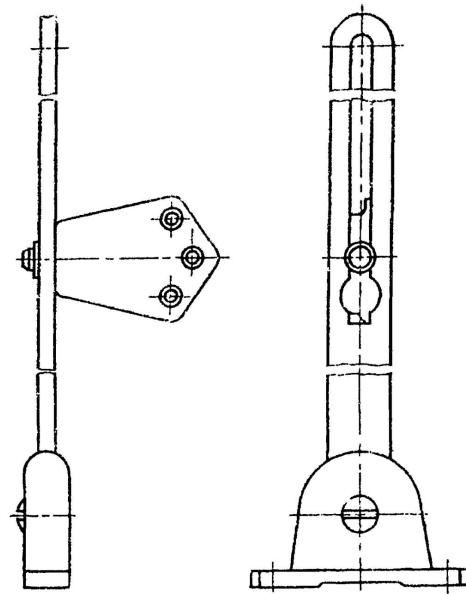
Черт. 4



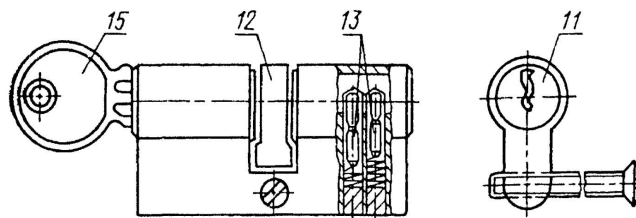
Черт. 5



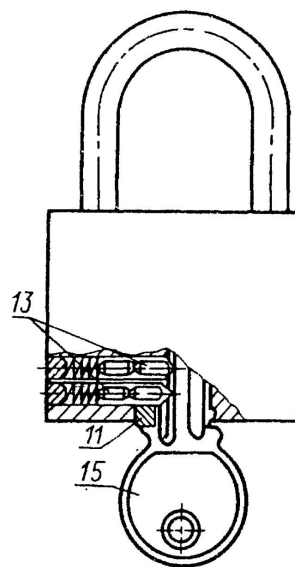
Черт. 6



Черт. 7



Черт. 8



Черт. 9