

Утвержден и введен в действие
Постановлением Госстроя СССР
от 7 мая 1985 г. N 64

ГОСУДАРСТВЕННЫЙ СТАНДАРТ СОЮЗА ССР
ОКНА И БАЛКОННЫЕ ДВЕРИ ДЕРЕВЯННЫЕ ДЛЯ МАЛОЭТАЖНЫХ ЖИЛЫХ ДОМОВ
ТИПЫ, КОНСТРУКЦИЯ И РАЗМЕРЫ
Wooden windows and balcony doors for one-two storey dwelling-houses. Types, structure and dimensions
ГОСТ 26601-85

Группа Ж32

ОКП 53 6139

Дата введения

1 января 1986 года

Разработан Государственным комитетом по гражданскому строительству и архитектуре при Госстрое СССР.

Исполнители: Б.А. Филозофович (руководитель темы); И.В. Строков; Н.Н. Цаплей, канд. техн. наук; Г.Г. Коваленко; И.С. Посельская; З.А. Буркова; М.М. Чернов, канд. техн. наук; А.В. Ткаченко; В.В. Хамов; Л.В. Воронкова; В.К. Савин, канд. техн. наук; В.И. Тихонович; Г.В. Левушкин.

Внесен Государственным комитетом по гражданскому строительству и архитектуре при Госстрое СССР.

Зам. Председателя М.П. Коханенко.

Утвержден и введен в действие Постановлением Государственного комитета СССР по делам строительства от 07.05.1985 N 64.

Настоящий стандарт распространяется на деревянные окна и балконные двери с двойным и тройным остеклением, предназначенные для жилых домов высотой не более двух этажей.

Окна и балконные двери с двойным и тройным остеклением соответственно должны изготавливаться со следующими показателями: приведенное сопротивление теплопередаче $R_{пр}$ - 0,42 и 0,56 м² × °С/Вт, сопротивление воздухопроницанию $R_{вп}$ - 0,5 м² × ч × Па/кг при 10 Па, общий коэффициент светопропускания τ - 0,52 и 0,38, индекс звукоизоляции воздушного шума $I_{вз}$ - 28 и 32 дБ.

1. ТИПЫ, РАЗМЕРЫ И МАРКИ

1.1. Окна и балконные двери по настоящему стандарту подразделяют на две серии:

PM - с отдельными переплетами и дверными полотнами с двойным остеклением;

PCM - с отдельно-спаренными переплетами и дверными полотнами с тройным остеклением.

1.2. Типы и габаритные размеры окон и балконных дверей должны соответствовать указанным на черт. 1.

ТИПЫ И ГАБАРИТНЫЕ РАЗМЕРЫ ОКОН И БАЛКОННЫХ ДВЕРЕЙ

Окна



6-6



6-11



12-6



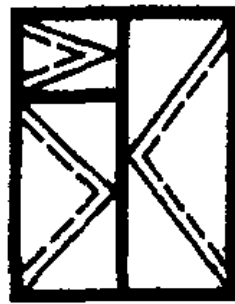
12-11



15-6

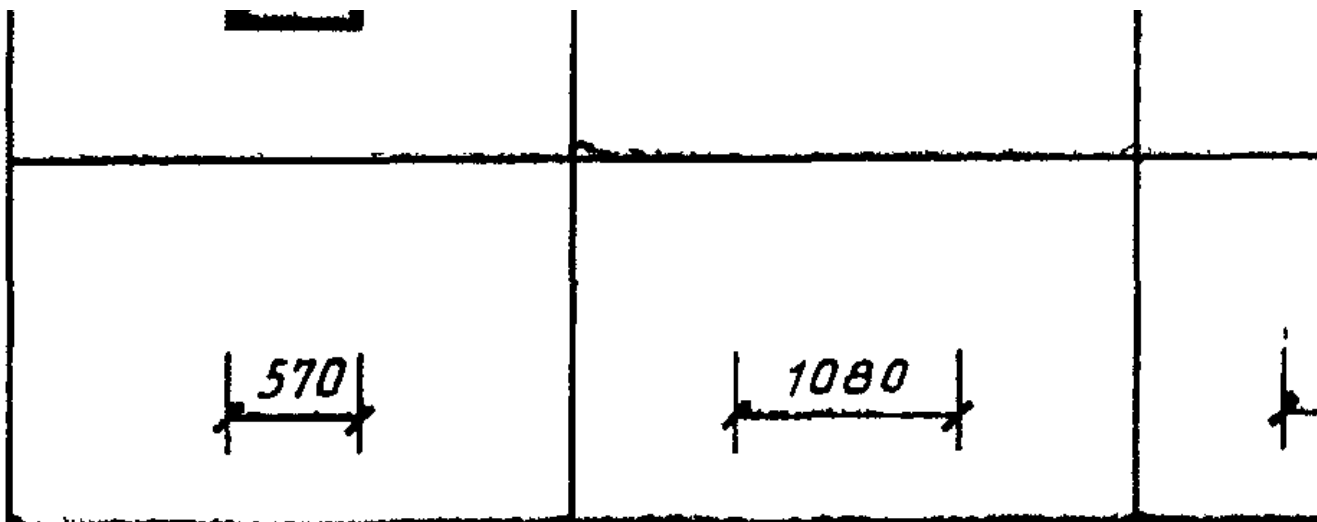


15-11

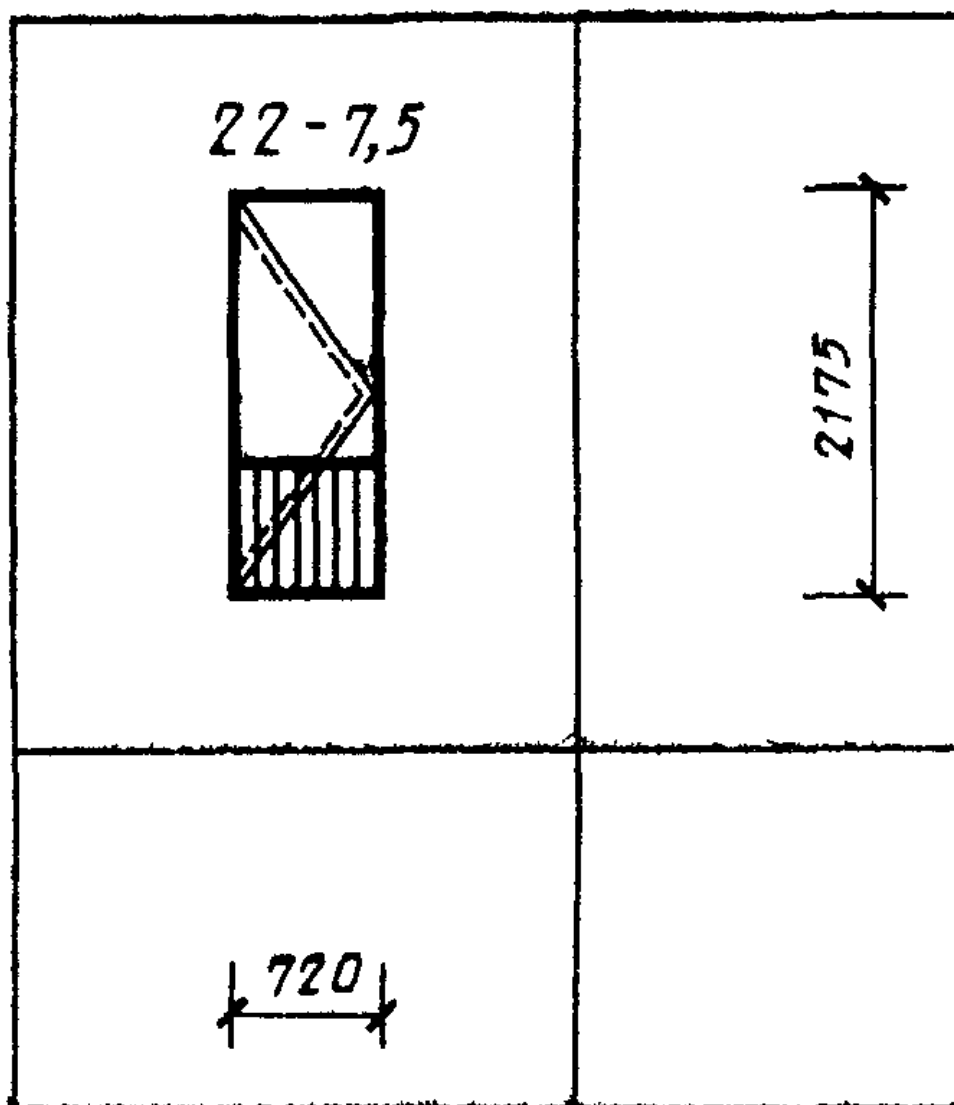


15-6A





Балконные двери



Черт. 1

Примечания. 1. Схемы изделий изображены со стороны фасада.

2. Цифры над схемами изделий обозначают размеры изделий в модулях (М - модуль, равный 100 мм).

3. Окна шириной 1080 мм предназначены для деревянных домов заводского изготовления, выпускаемых по типовым проектам с панелями шириной 1200 мм.

1.3. По требованию потребителей одностворные окна и балконные двери, в том числе с форточными створками, должны изготавливаться также и левыми, а окна многостворные с несимметричным рисунком - в негативном (зеркальном) исполнении.

1.4. Устанавливают следующую структуру условного обозначения (марки) окон и балконных дверей.

X X X - X X X

-Т- -Т- -Т- -Т- -Т- -Т-

| | | | | Вид изделия: О - окно;

| | | | | Б - балконная дверь

L-----+-----+-----+-----+-----

| | | | | Серия изделия: РМ; РСМ

L-----+-----+-----+-----+-----

| | | | | Размер по высоте, дм

L-----+-----+-----+-----+-----

| | | | | Размер по ширине, дм

L-----+-----+-----+-----+-----

| | | Буквы, означающие: А - вариант

| | | рисунка окна одного размера;

| | | Н - окно в негативном

| | | исполнении; Л - левое окно

| | | или балконная дверь

L-----+-----+-----+-----+-----

| | | Обозначение настоящего стандарта

L-----+-----+-----+-----+-----

В конце марки окон и балконных дверей с одинарным остеклением перед обозначением стандарта добавляют цифру 1 через тире.

Примеры условных обозначений

Окно правое серии РМ высотой 15 и шириной 6 дм (вариант А):

ОРМ 15-6А ГОСТ 26601-85

То же, левое:

ОРМ 15-6АЛ ГОСТ 26601-85

Дверь балконная серии РСМ высотой 22 и шириной 7,5 дм:

БРСМ 22-7,5 ГОСТ 26601-85

Окно серии РМ высотой 12 и шириной 11 дм, с несимметричным рисунком окна:

ОРМ 12-11 ГОСТ 26601-85

То же, в негативном исполнении:

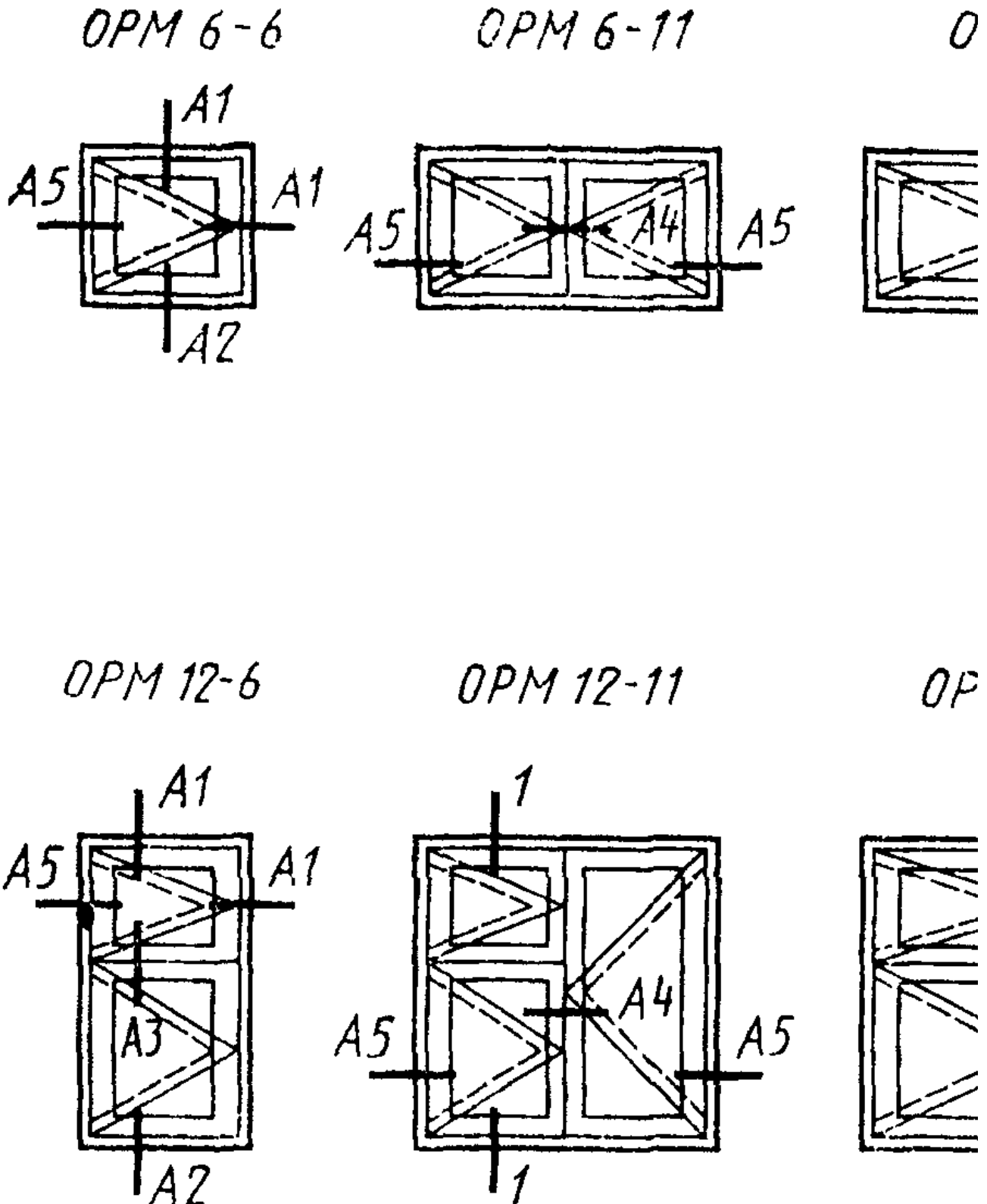
ОРМ 12-11Н ГОСТ 26601-85

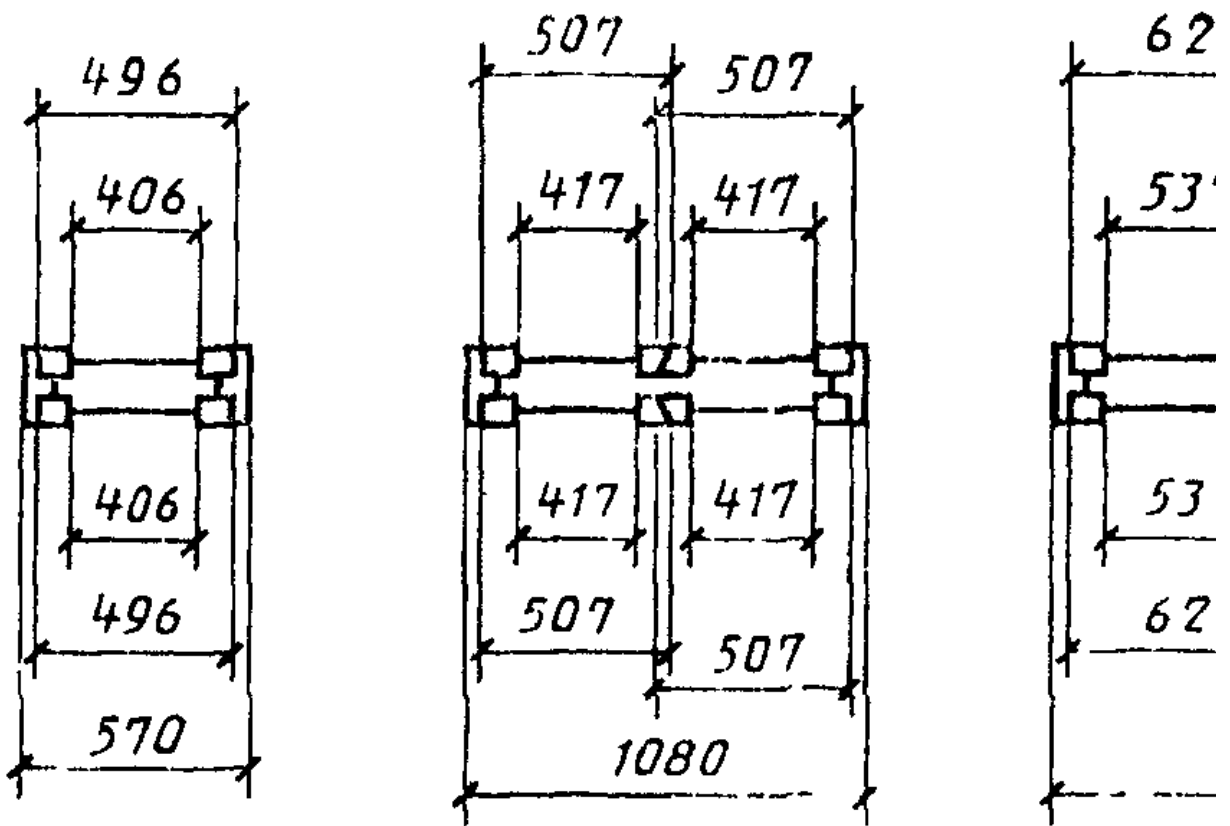
2. ТРЕБОВАНИЯ К КОНСТРУКЦИИ

2.1. Окна и балконные двери должны изготавливаться в соответствии с требованиями ГОСТ 23166-78, настоящего стандарта по рабочим чертежам, утвержденным в установленном порядке.

2.2. Конструкция, форма, основные размеры и марки окон и балконных дверей серии РМ должны соответствовать указанным на черт. 2 - 4, а размеры сечений деталей и притворов - на черт. 5 - 12.

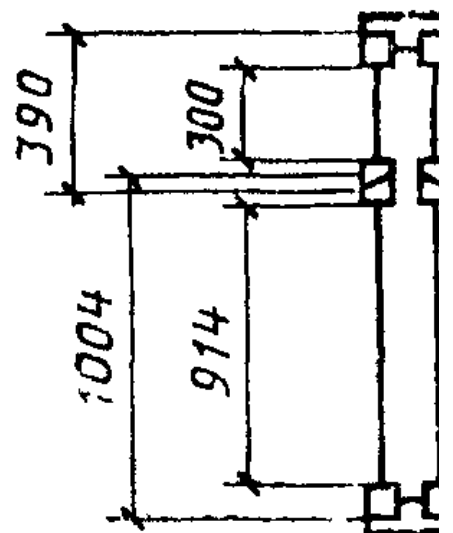
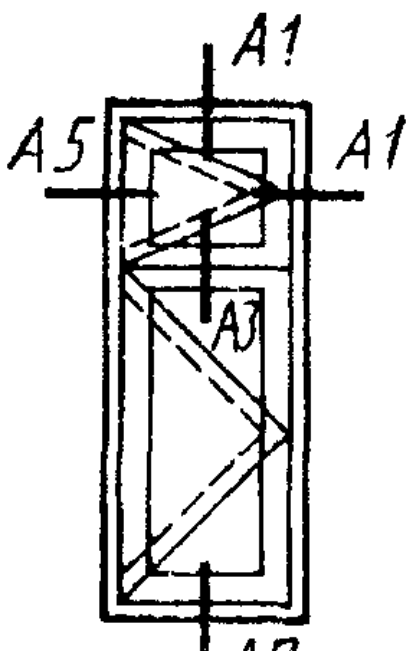
СЕРИЯ РМ Конструкция, форма, основные размеры и марки окон и балконных дверей с двойным остеклением





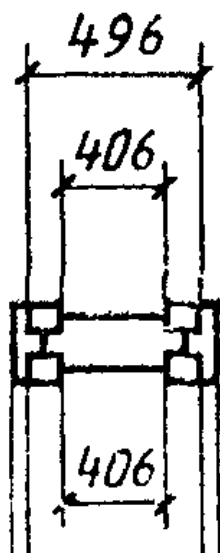
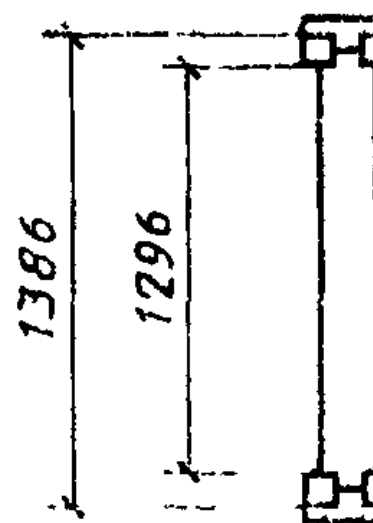
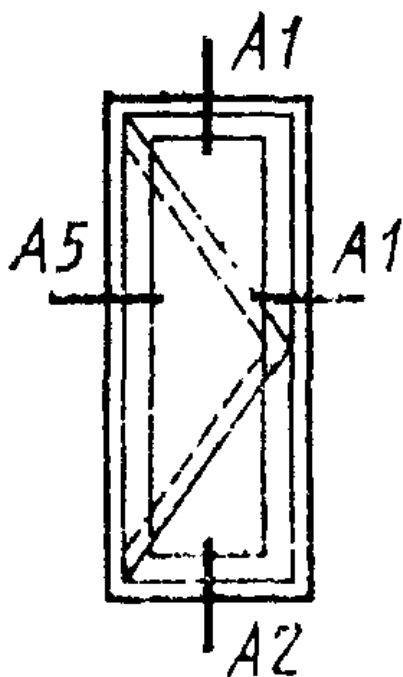
Черт. 2

ОПМ 15-6



1A2

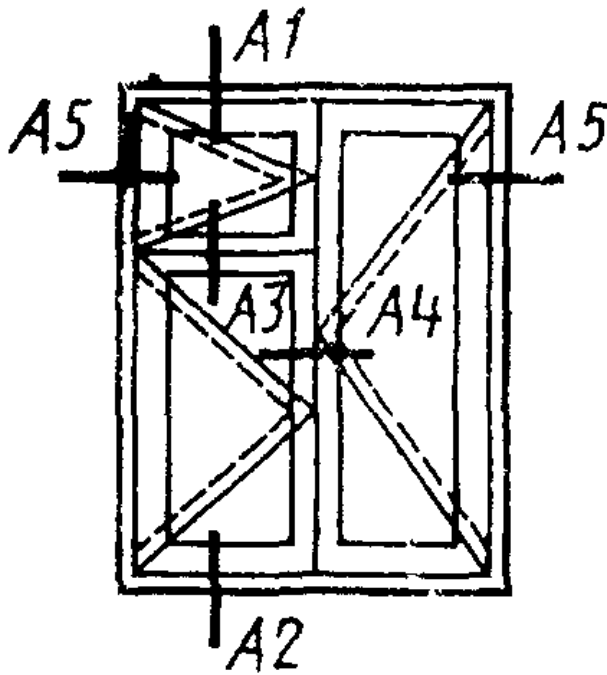
OPM 15-6A



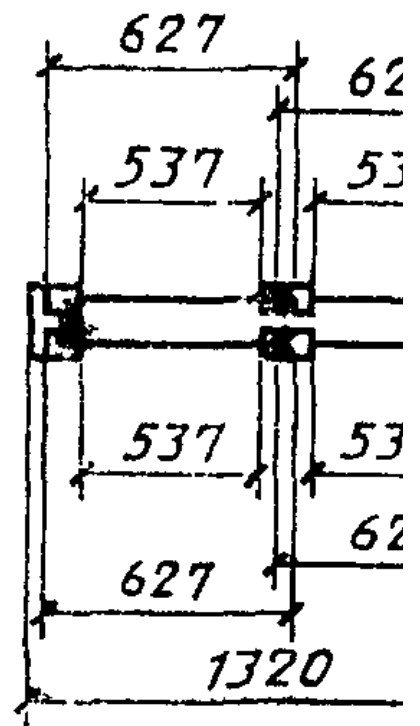
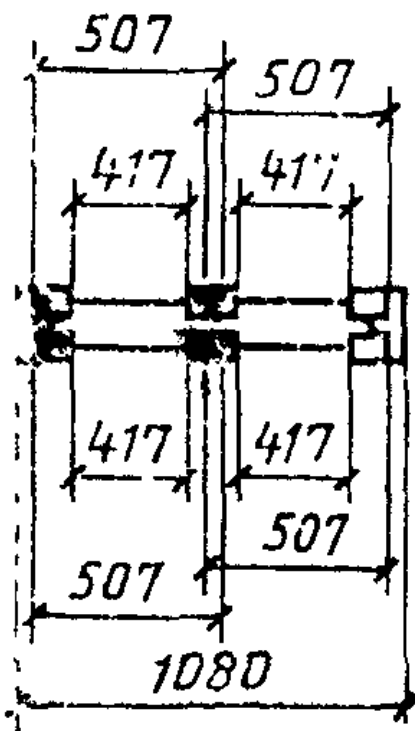
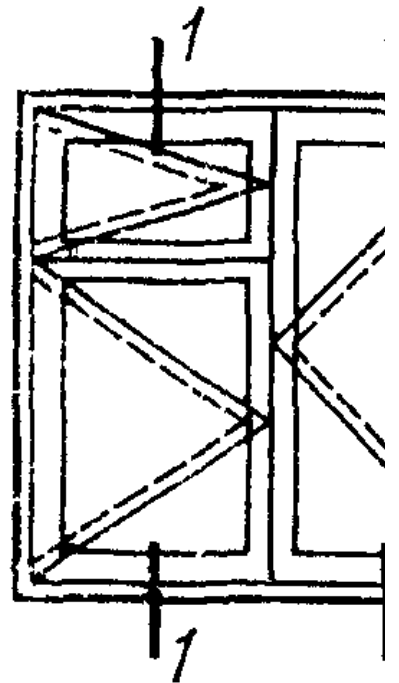


Черт. 3

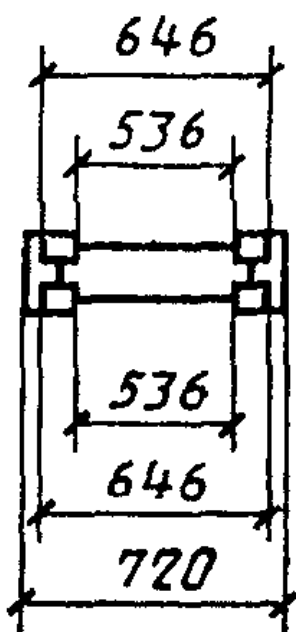
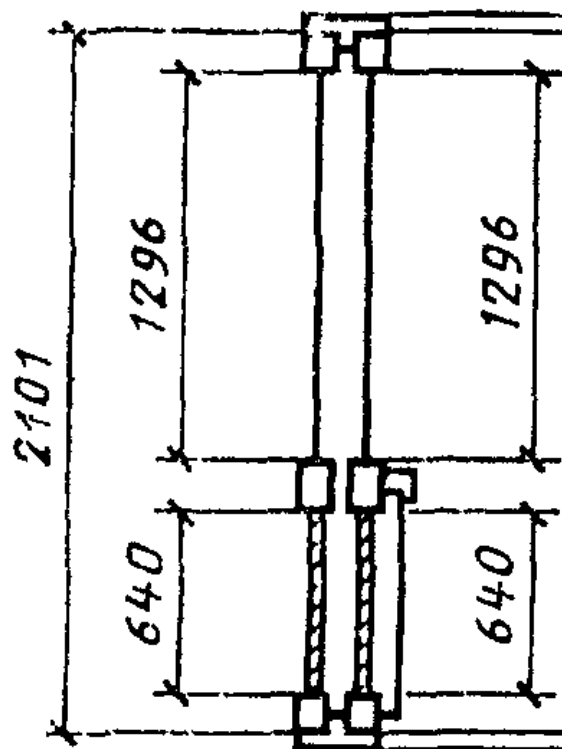
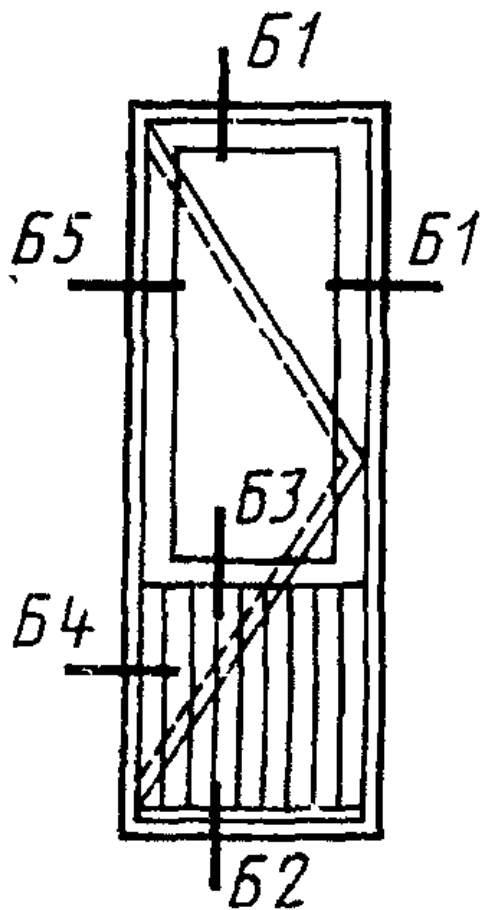
ОПМ 15-11



ОПМ 15-13

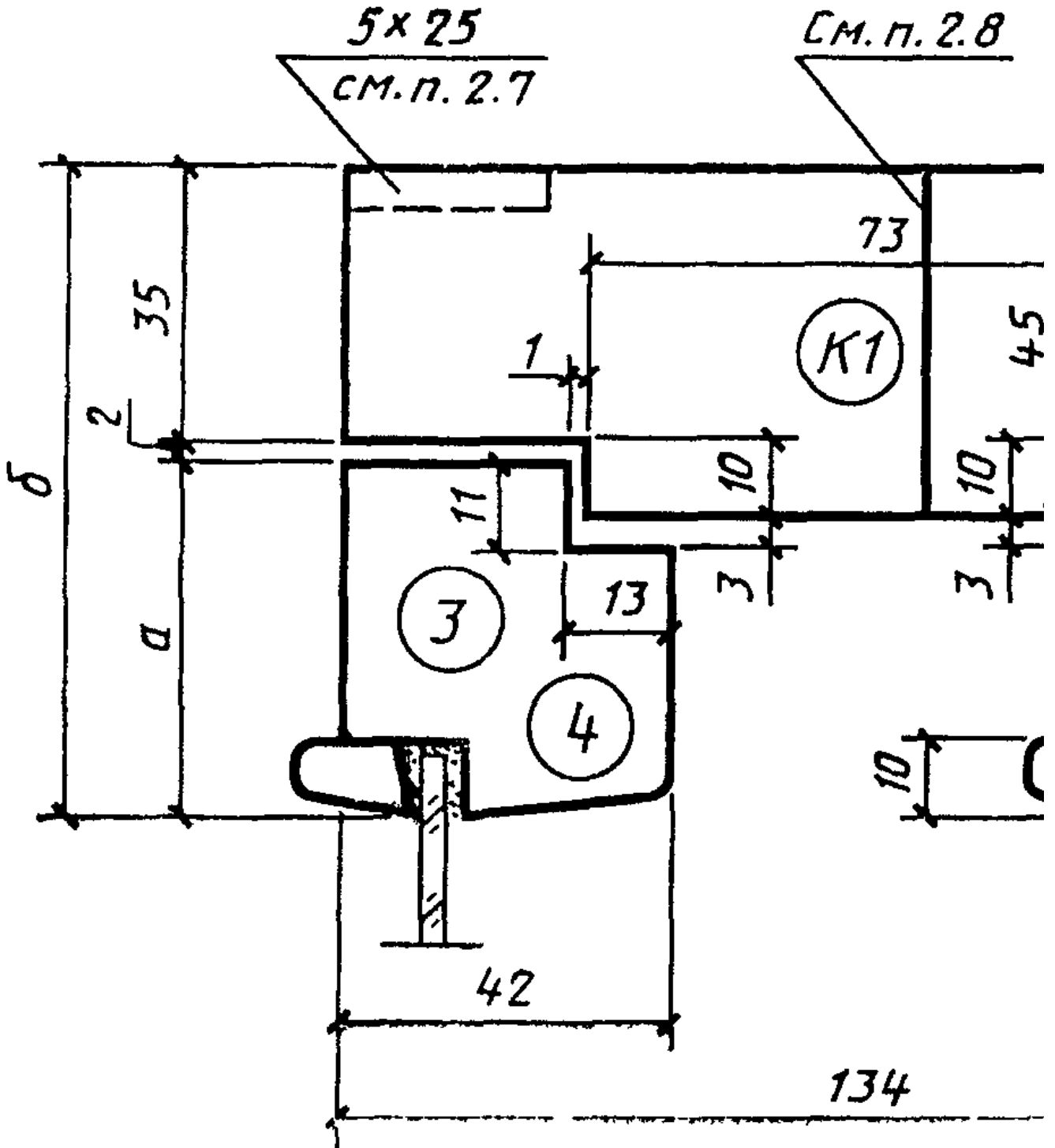


БРМ 22-7,5



СЕЧЕНИЯ ПО ПРИТВОРАМ ОКОН И БАЛКОННЫХ ДВЕРЕЙ С ДВОЙНЫМ ОСТЕКЛЕНИЕМ

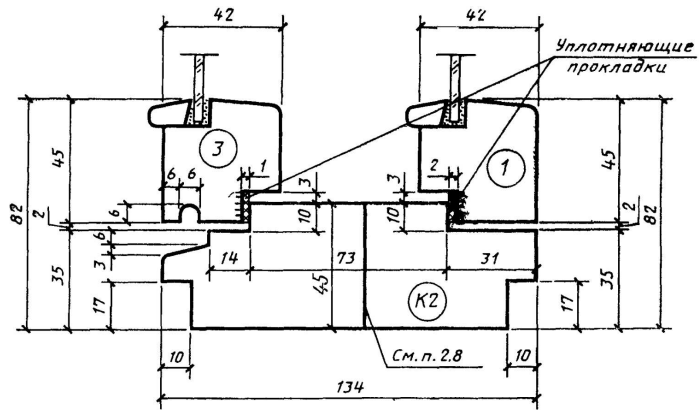
Сечения А1 и Б1



-----Г-----Г-----Г-----
Сечения | а | б | Детали

-----+-----+-----+-----+-----T-----								
A1		45		82		1		3
-----+-----+-----+-----+-----								
B1		55		92		2		4

Черт. 5
Сечение А2

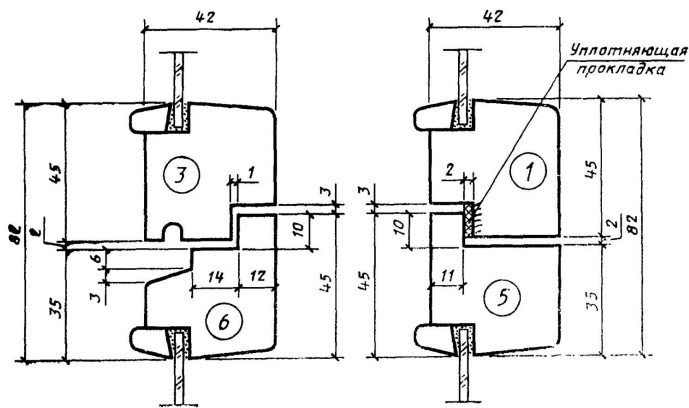


① - профили сечения створок;

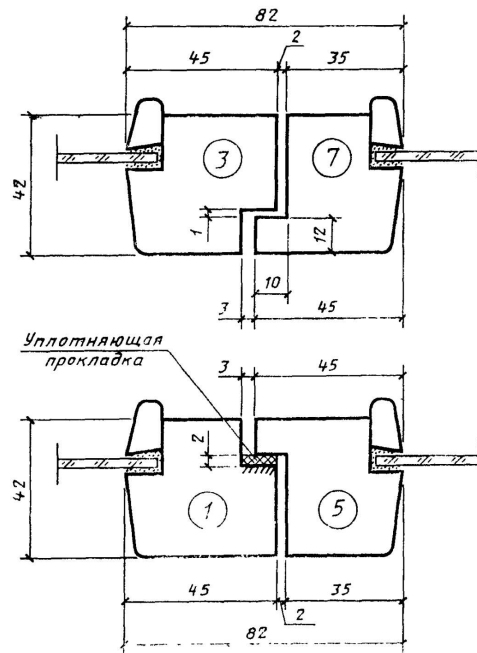


- профили сечения коробок

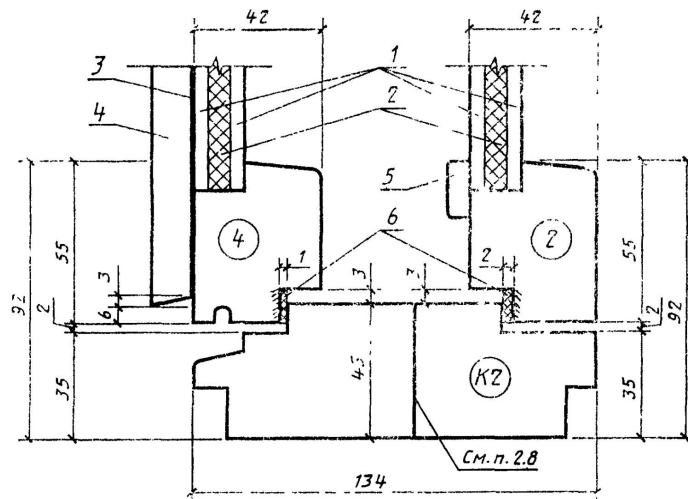
Черт. 6
Сечение А3



Черт. 7
Сечение А4



Черт. 8
Сечение Б2

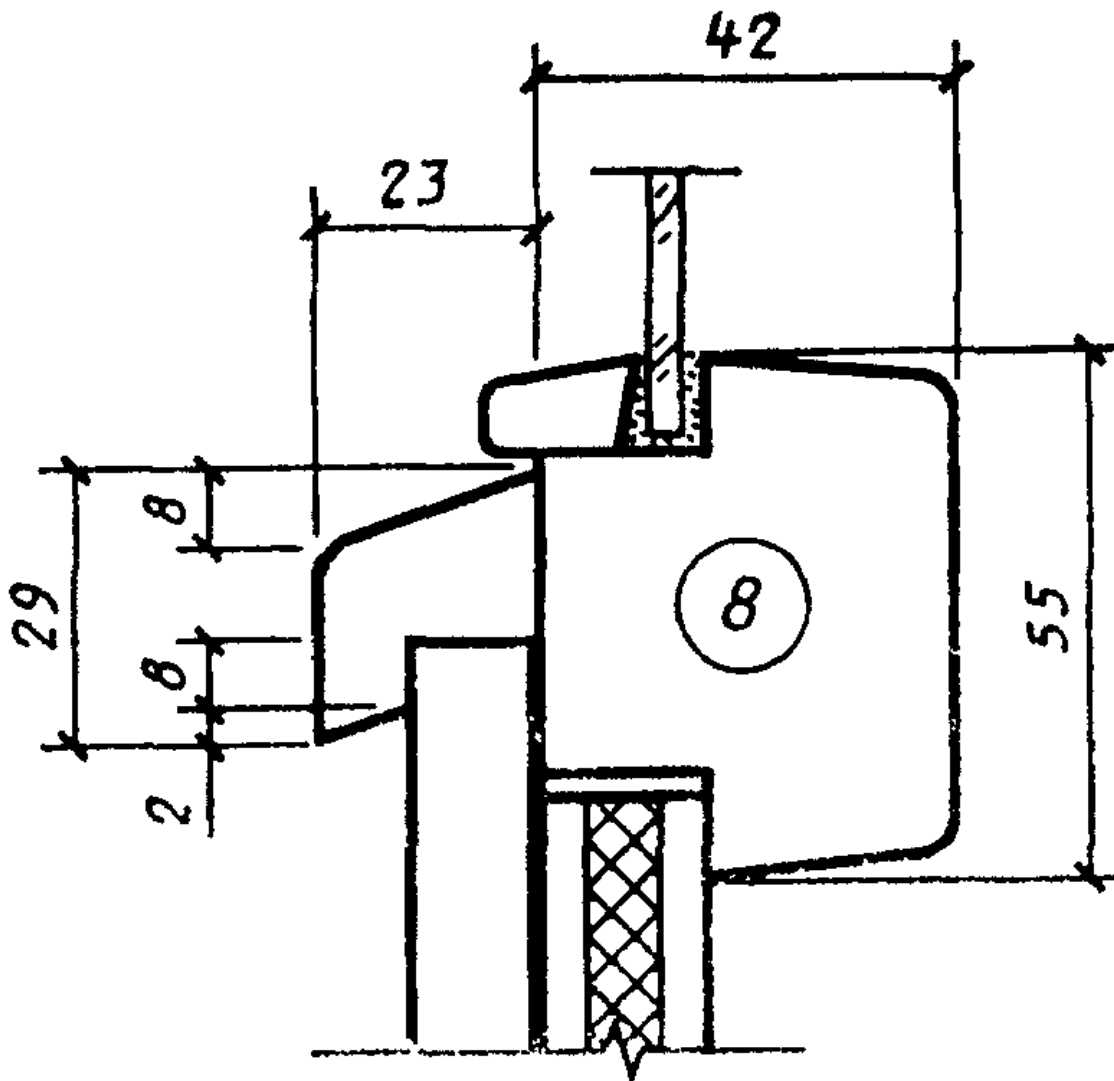


1 - твердая древесно-волоконная плита Т-400 по ГОСТ 4598-74, = 3,2 4 мм; 2 - мягкая древесно-волоконная плита по ГОСТ 4598-74,

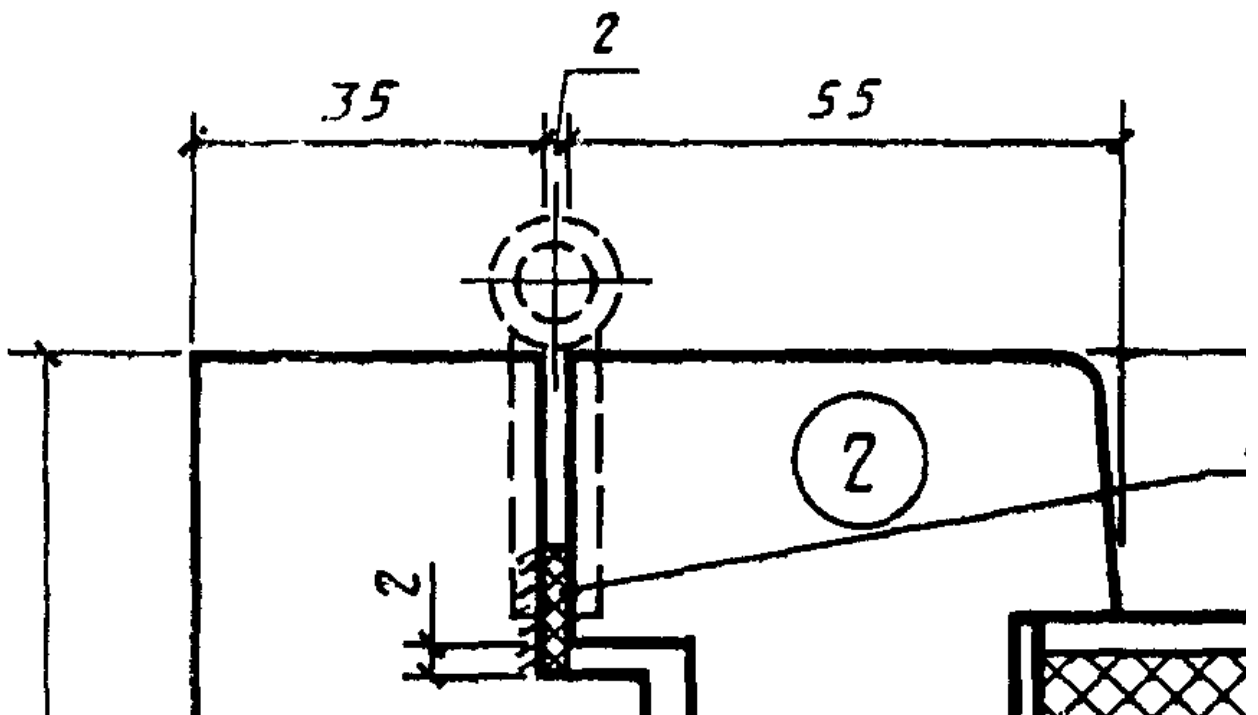
$\delta = 8$ мм; 3 - пергамин по ГОСТ 2697-83;

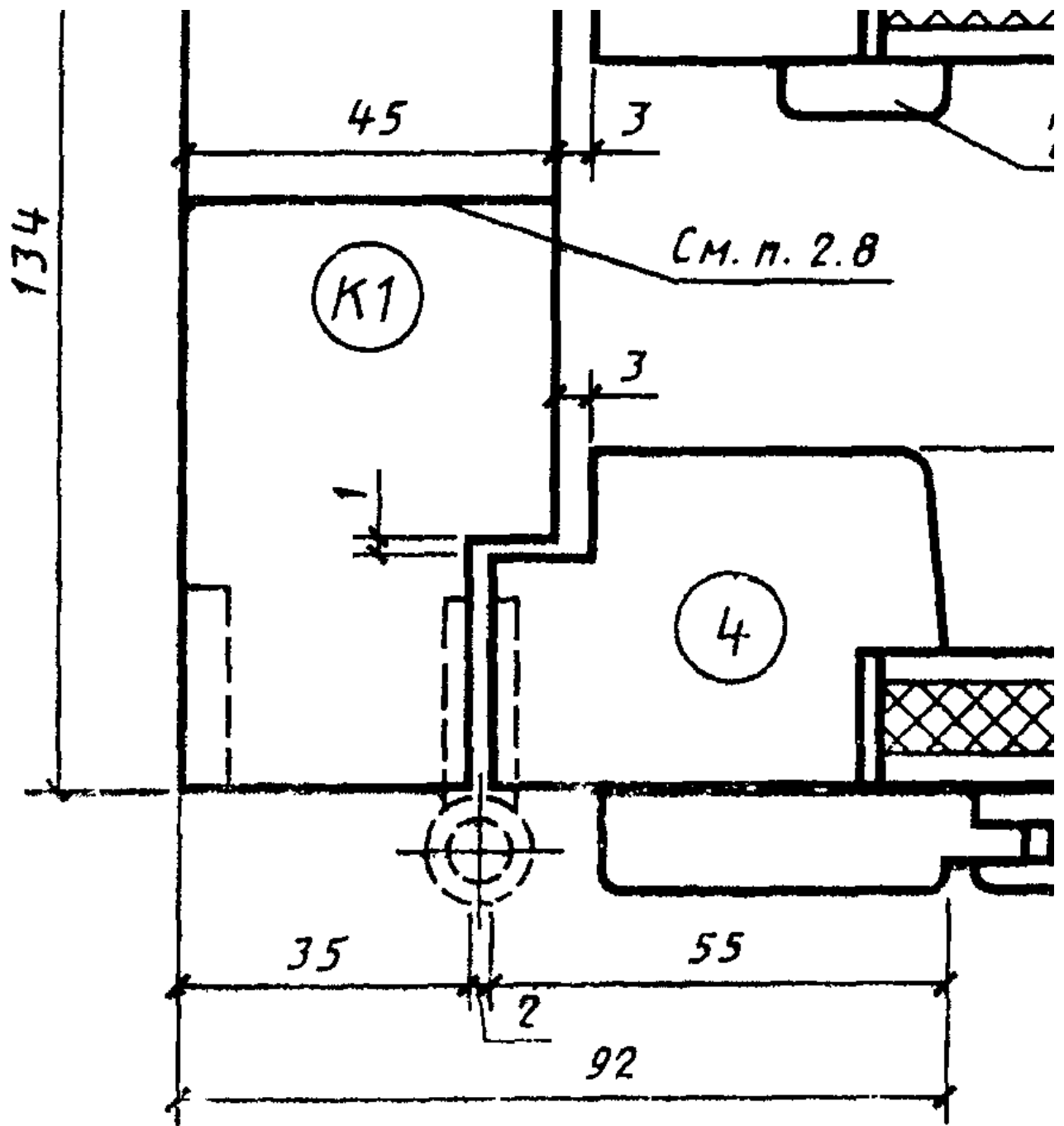
4 - обшивка типа 2 по ГОСТ 8242-75; 5 - раскладка; 6 - уплотняющие прокладки по ГОСТ 10174-72

Черт. 9
Сечение Б3

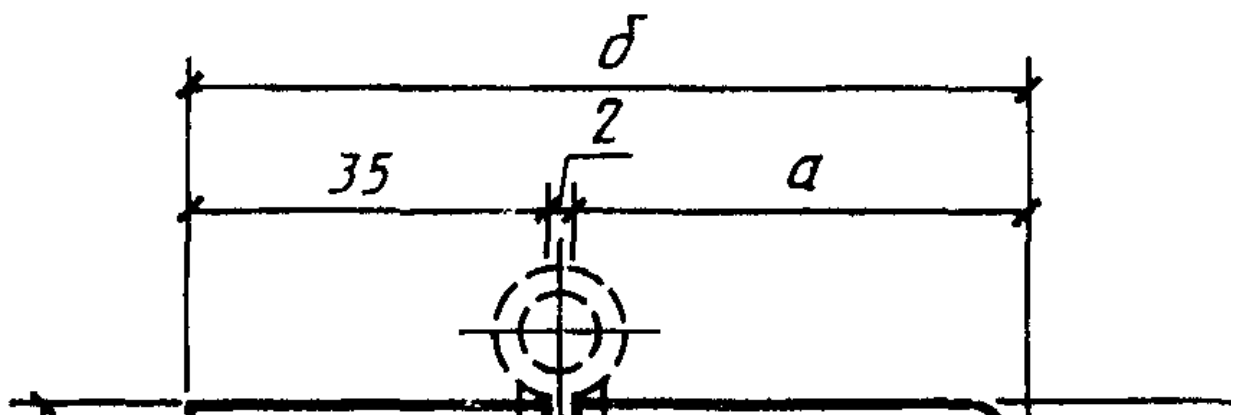


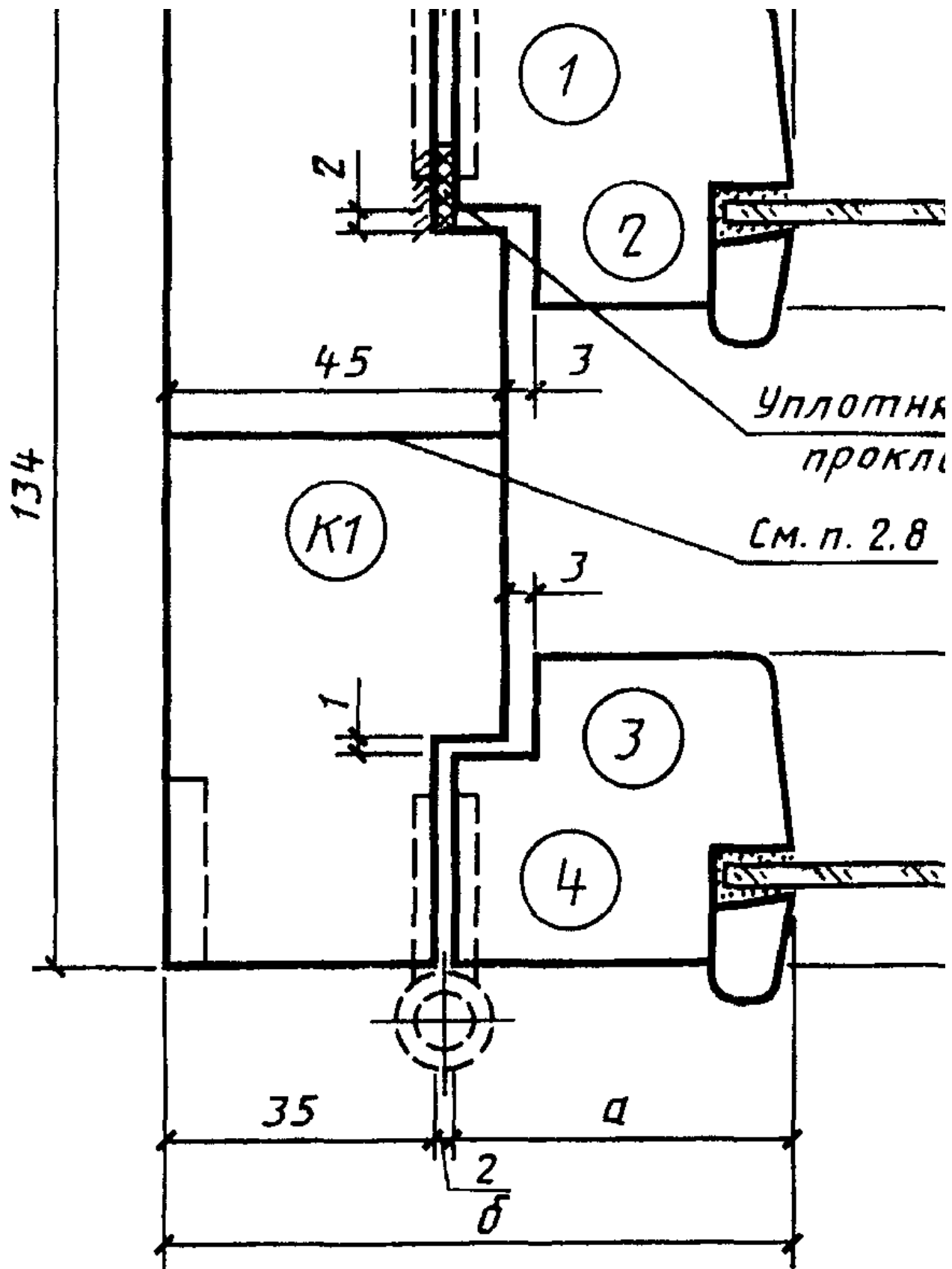
Черт. 10
Сечение Б4





1 - уплотняющая прокладка; 2 - раскладка
 Черт. 11
 Сечения А5 и Б5



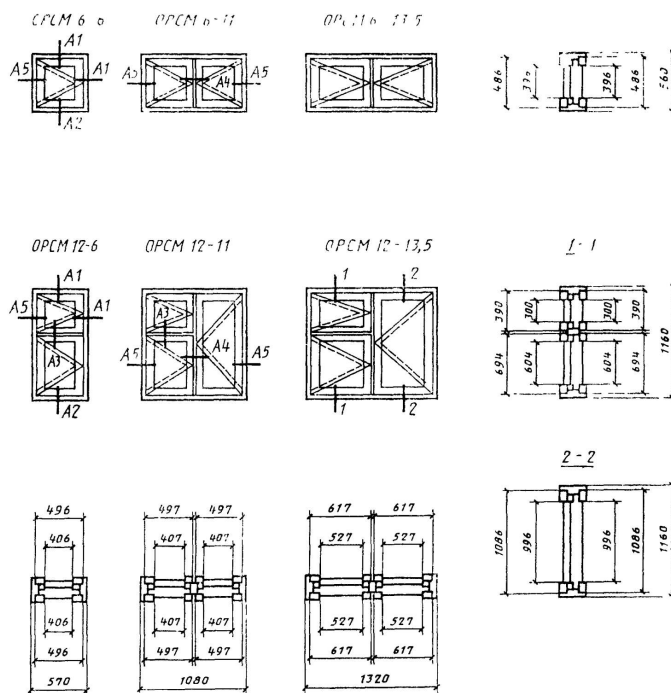


-----Т-----Т-----Т-----			
Сечения	а	б	Детали
-----+-----+-----+-----Т-----			
A5	45	82	1 3
-----+-----+-----+-----			

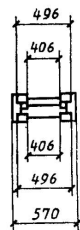
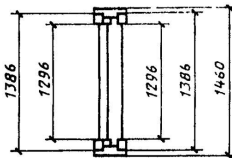
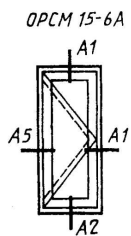
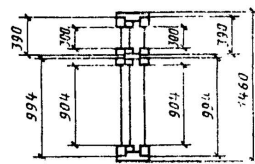
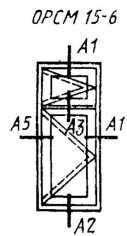
Черт. 12

2.3. Конструкция, форма, основные размеры и марки окон и балконных дверей серии РСМ должны соответствовать указанным на черт. 13 - 15, а размеры сечений деталей и притворов - на черт. 16 - 23.

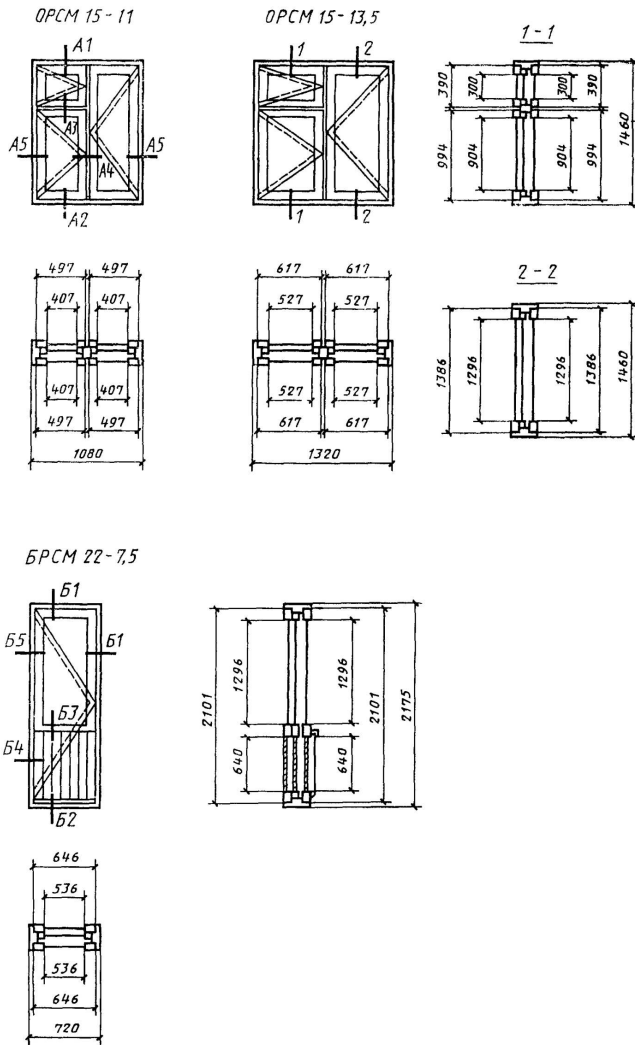
СЕРИЯ РСМ КОНСТРУКЦИЯ, ФОРМА, ОСНОВНЫЕ РАЗМЕРЫ И МАРКИ ОКОН И БАЛКОННЫХ ДВЕРЕЙ С ТРОЙНЫМ ОСТЕКЛЕНИЕМ



Черт. 13

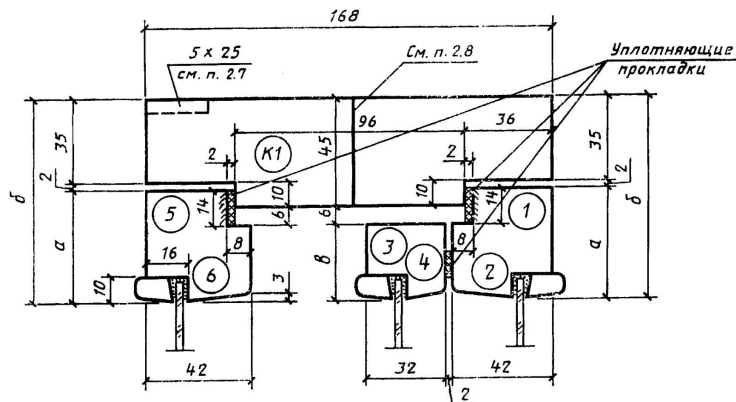


Черт. 14



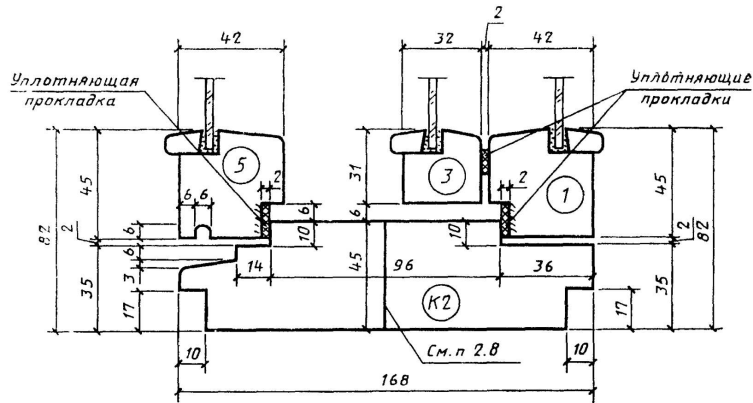
Черт. 15
СЕЧЕНИЯ ПО ПРИТВОРАМ ОКОН И БАЛКОННЫХ ДВЕРЕЙ С ТРОЙНЫМ ОСТЕКЛЕНИЕМ

Сечения А1 и Б1



Сечения	а	б	в	Детали
A1	45	82	31	1 3 5

Черт. 16
Сечение А2

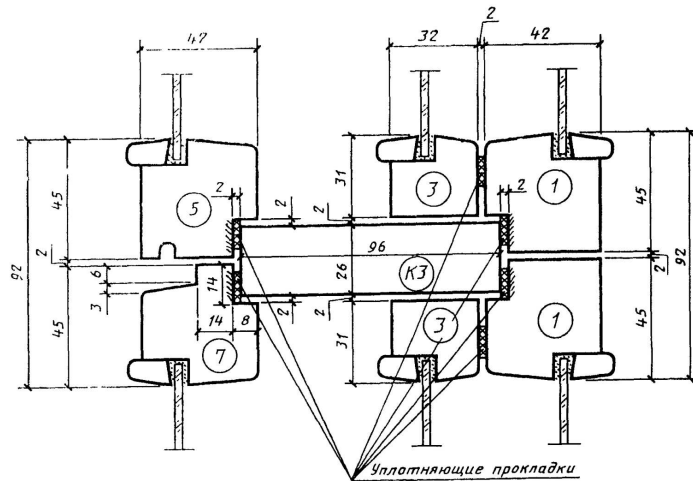


① - профили сечения створок;

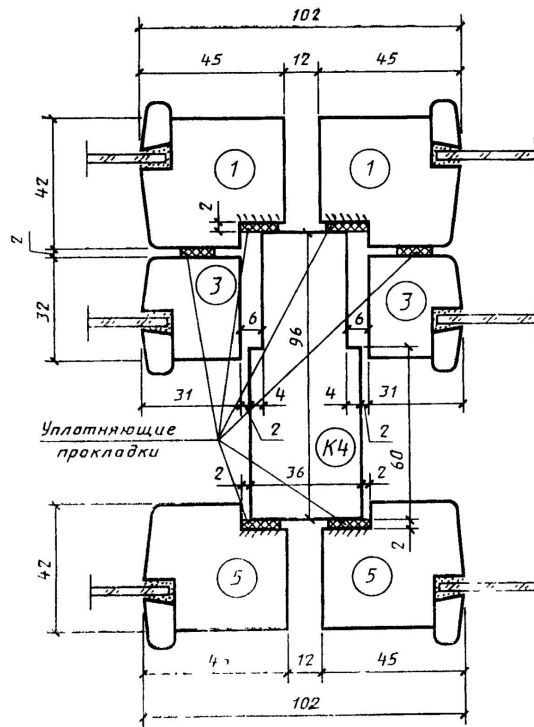


- профили сечения коробок

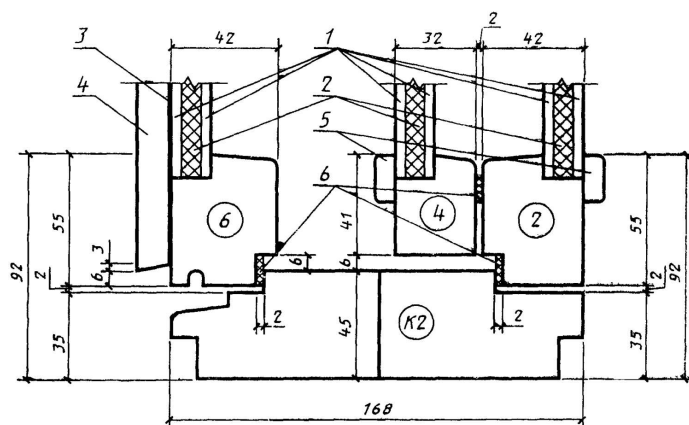
Черт. 17
Сечение А3



Черт. 18
Сечение А4

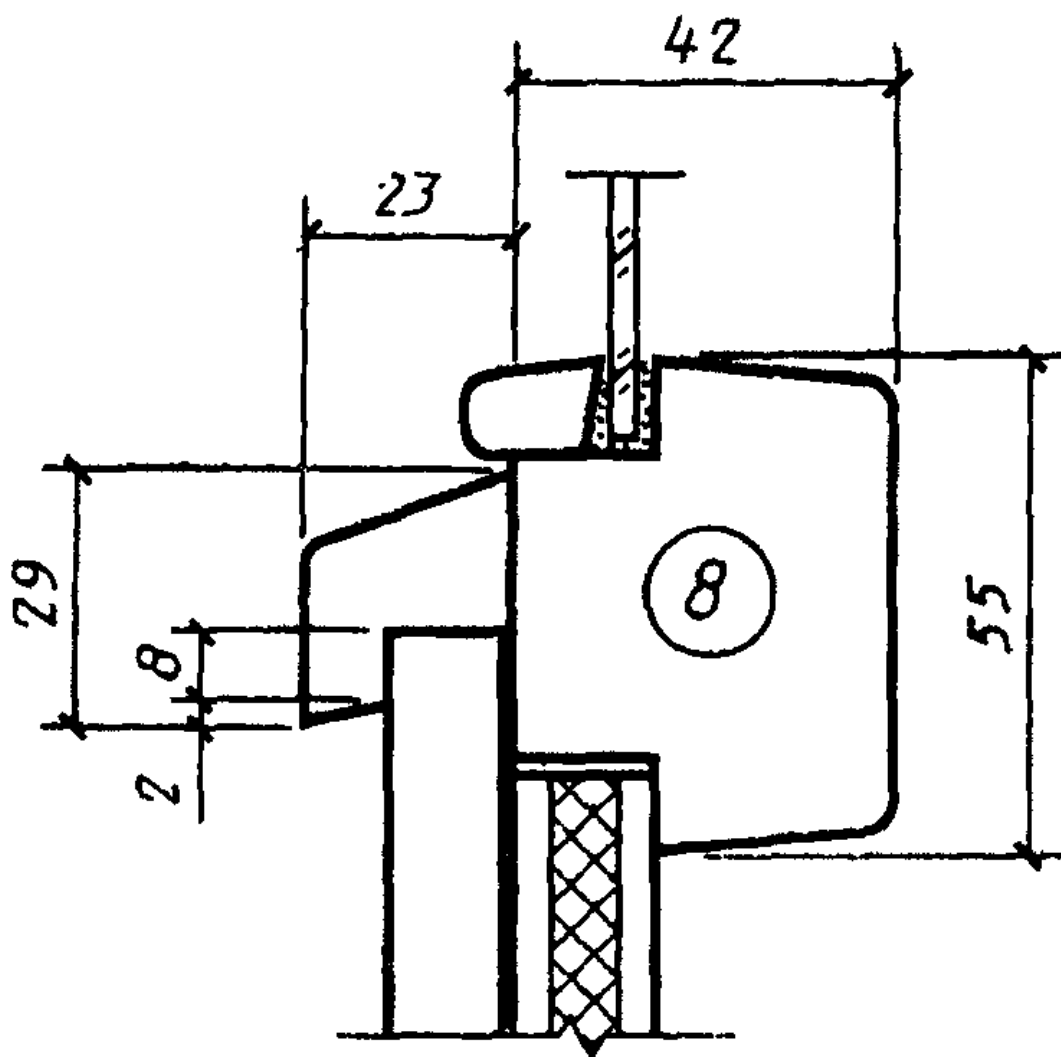


Черт. 19
Сечение Б2



Черт. 20
Сечение Б3

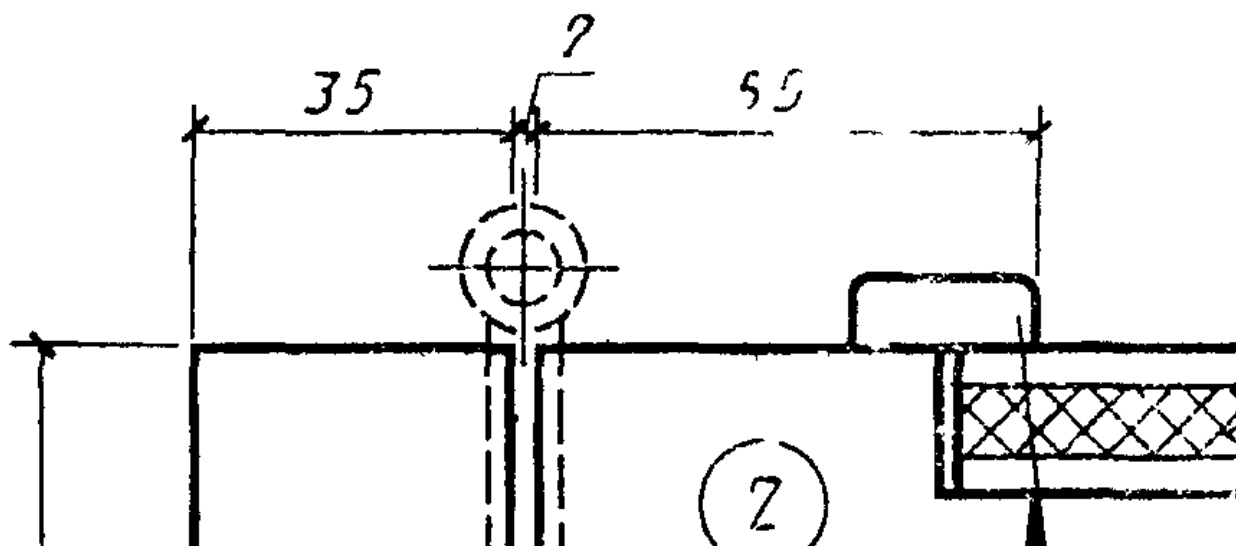
1 - твердая древесно-волокнистая плита Т-400 по ГОСТ 4598-74, = 3,2 4 мм; 2 - мягкая древесно-волокнистая плита по ГОСТ 4598-74, = 8 мм; 3 - пергамин по ГОСТ 2697-83; 4 - обшивка типа 2 по ГОСТ 8242-75; 5 - раскладки; 6 - уплотняющие прокладки по ГОСТ 10174-72

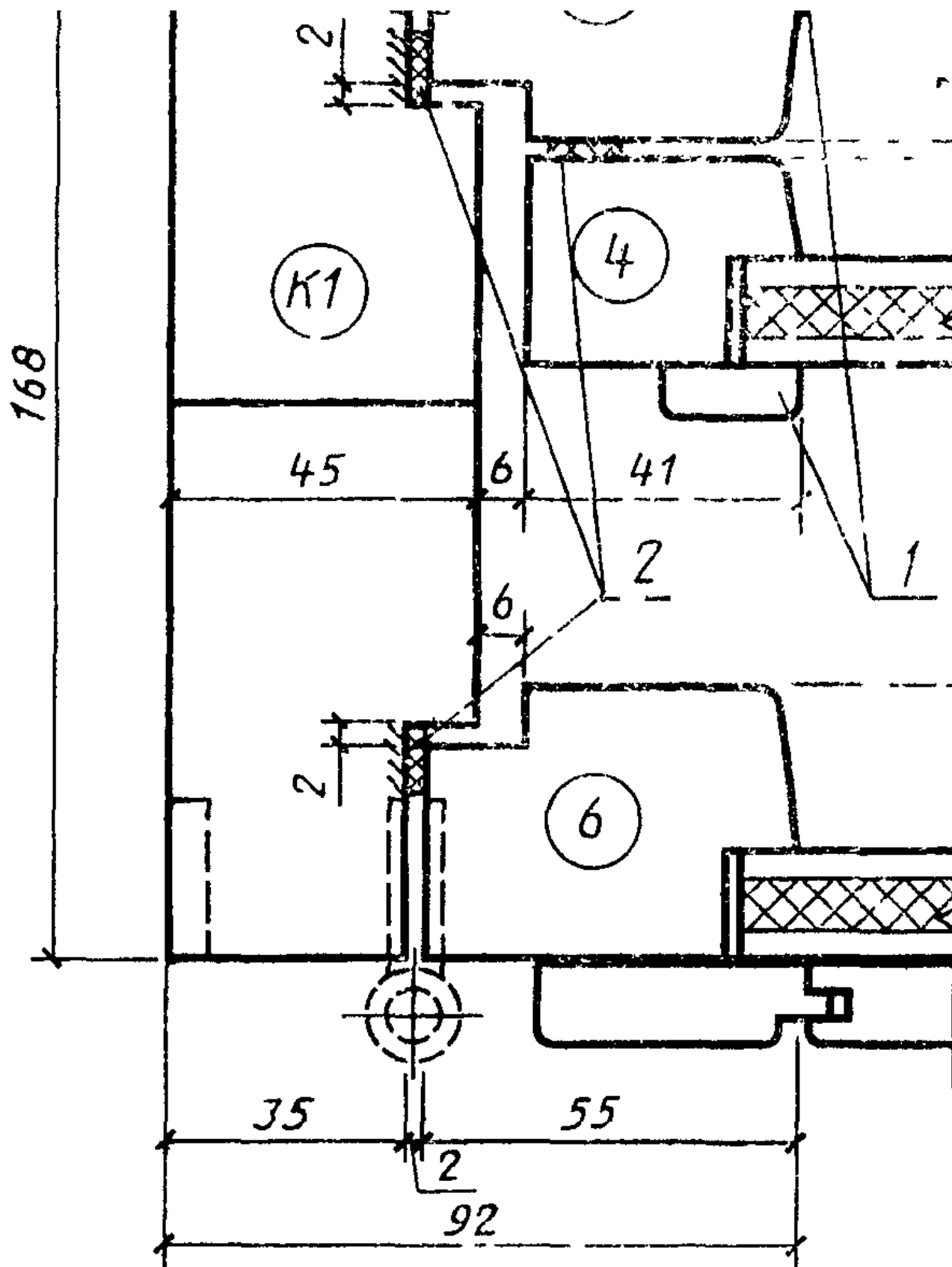


1 - уплотняющая прокладка; 2 - раскладки

Черт. 21

Сечение Б4

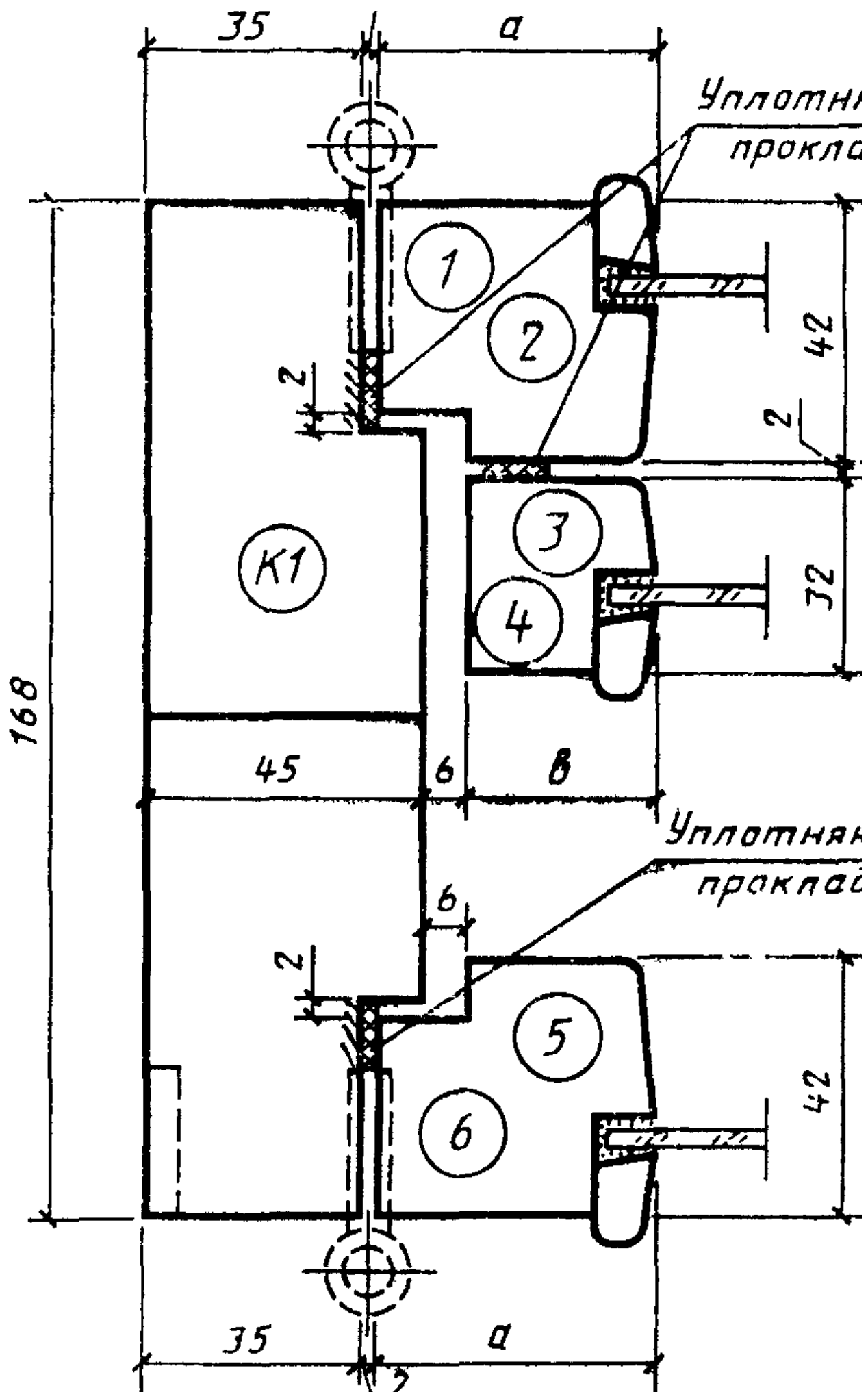




1 - раскладки; 2 - уплотняющие прокладки

Черт. 22

Сечения А5 и Б5





Сечения	а	б	в	Детали
A5	45	82	31	1 3 5
B5	55	92	41	2 4 6

Черт. 23

2.4. Размеры на общих видах окон и балконных дверей даны в свету, по наружным сторонам створок, форточек и полотен дверей и по наружным сторонам коробок.

На чертежах, приведенных в настоящем стандарте, указаны в миллиметрах размеры неокрашенных деталей и изделий.

2.5. Для остекления окон и балконных дверей следует применять стекло толщиной 2,0 - 2,5 мм по ГОСТ 111-78.

2.6. Места установки уплотняющих прокладок в притворах окон и балконных дверей указаны на чертежах сечений.

2.7. По периметру оконных и дверных коробок на боковых поверхностях допускается по требованию потребителей выборка четверти для уплотнения стыка при соединении блоков друг с другом.

2.8. Бруски коробок допускается изготавливать клееными по ширине или соединять гвоздями после антисептирования или окраски сопрягаемых поверхностей, при этом соединение не должно иметь зазоров и провесов.

2.9. В зданиях для климатических районов, где по теплотехническим расчетам не требуются окна и балконные двери с двойным остеклением, а также в неотапливаемых зданиях и помещениях должны применяться окна и балконные двери серии РМ без внутренних створок, при этом ширина сечения коробки может быть уменьшена до 74 мм.

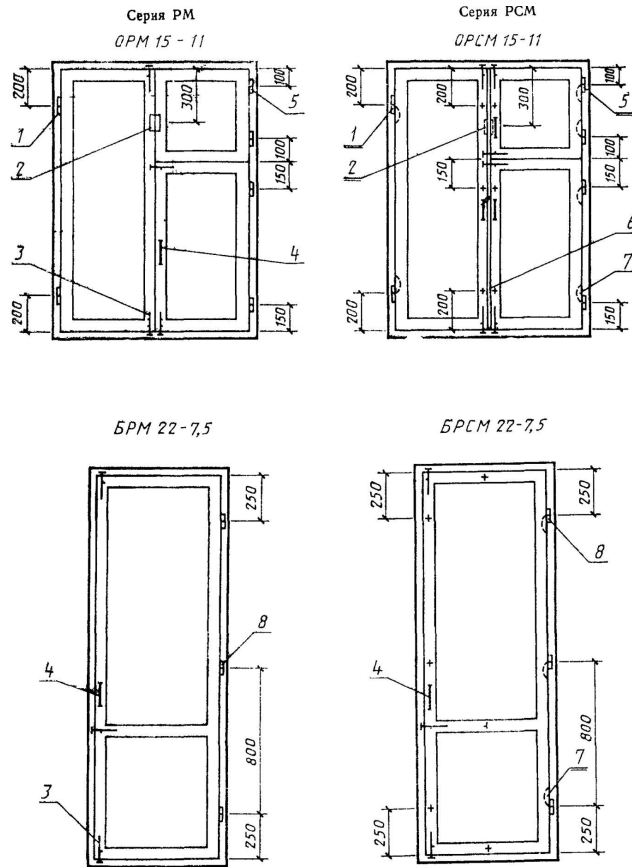
2.10. Для остекления веранд должны применяться наружные створки окон марок ОРМ 15-6 и ОРМ 15-6А.

2.11. Примеры расположения приборов в окнах и балконных дверях приведены в рекомендуемом Приложении 1.

2.12. Спецификации стекол для окон и балконных дверей серий РМ и РСМ приведены в справочных Приложениях 2 и 3.

Приложение 1
Рекомендуемое

ПРИМЕРЫ РАСПОЛОЖЕНИЯ ПРИБОРОВ В ОКНАХ И БАЛКОННЫХ ДВЕРЯХ



1 - ПН1-85Л; 2 - завертка накладная ЗФ2П для наружной форточки; 3 - задвижка накладная ЗТ (h); 4 - ручка РС 80; 5 - ПН5-60; 6 - стяжка СТ; 7 - ПН7; 8 - ПН1-110П

Примечания. 1. Приборы для окон и дверей должны соответствовать ГОСТ 538-78; ГОСТ 5087-80; ГОСТ 5088-78; ГОСТ 5090-79 и ГОСТ 5091-78.

2. Ручки-скобы устанавливаются на наружных и внутренних створках и полотнах.

3. Наружные створки должны оснащаться ветровыми крючками.

Приложение 2

Справочное

СПЕЦИФИКАЦИЯ СТЕКОЛ ДЛЯ ОКОН И БАЛКОННЫХ ДВЕРЕЙ СЕРИИ РМ

-----Т-----Т-----Т-----Т-----Т-----					
Марка	Размер, мм	Коли-	Марка	Размер, мм	Коли-
+-----Т-----+чество}		+-----Т-----+чество			
{высота ширина}		{высота ширина}			
-----+-----+-----+-----+-----+-----+-----+-----					
ОРМ 6-6	410 420	2	ОРМ 15-11	315 430	2
-----+-----+-----+-----+-----+-----+-----+-----					

ОПСМ 6-11	410	430	4	1	930	430	2	
-----+-----+-----+-----+-----+-----+-----+-----								
ОРМ 6-13,5	410	550	4	1	1310	430	2	
-----+-----+-----+-----+-----+-----+-----+-----								
ОРМ 12-6	315	420	2	1	ОРМ 15-13,5	315	550	2
+-----+-----+-----+-----+-----+-----+-----+-----								
	630	420	2	1	930	550	2	
-----+-----+-----+-----+-----+-----+-----+-----								
ОРМ 12-11	315	430	2	1	1310	550	2	
+-----+-----+-----+-----+-----+-----+-----+-----								
	630	430	2	1	ОРМ 15-6	1310	420	2
+-----+-----+-----+-----+-----+-----+-----+-----								
	1010	430	2	1	БРМ 22-7,5	1310	550	2
-----+-----+-----+-----+-----+-----+-----+-----								
ОРМ 12-13,5	315	550	2	1				
+-----+-----+-----+-----+-----+-----+-----+-----								
	630	550	2	1				
+-----+-----+-----+-----+-----+-----+-----+-----								
	1010	550	2	1				
-----+-----+-----+-----+-----+-----+-----+-----								
ОРМ 15-6	315	420	2	1				
+-----+-----+-----+-----+-----+-----+-----+-----								
	930	420	2	1				

Приложение 3
Справочное

СПЕЦИФИКАЦИЯ СТЕКОЛ ДЛЯ ОКОН И БАЛКОННЫХ ДВЕРЕЙ СЕРИИ РСМ

Марка	Размер, мм	Коли-	Марка	Размер, мм	Коли-		
		чество			чество		
		{высота ширина}			{высота ширина}		
-----+-----+-----+-----+-----+-----+-----+-----							
ОПСМ 6-6	410	420	3	ОПСМ 15-11	315	420	3
-----+-----+-----+-----+-----+-----+-----+-----							
ОПСМ 6-11	410	420	6	920	420	3	

```

-----+-----+-----+-----+          +-----+-----+-----+
OPCM 6-13,5 |410 |540 |6 |          |1310 |420 |3
-----+-----+-----+-----+-----+-----+-----+-----+
OPCM 12-6 |315 |420 |3 |OPCM 15-13,5|315 |540 |3
      +-----+-----+-----+          +-----+-----+-----+
      |620 |420 |3 |          |920 |540 |3
-----+-----+-----+-----+          +-----+-----+-----+
OPCM 12-11 |315 |420 |3 |          |1310 |540 |3
      +-----+-----+-----+-----+-----+-----+-----+
      |620 |420 |3 |OPCM 15-6A |1310 |420 |3
      +-----+-----+-----+-----+-----+-----+-----+
      |1010 |420 |3 |БРСМ 22-7,5 |1310 |550 |3
-----+-----+-----+-----+
OPCM 12-13,5|315 |540 |3 |
      +-----+-----+-----+
      |620 |540 |3 |
      +-----+-----+-----+
      |1010 |540 |3 |
-----+-----+-----+-----+
OPCM 15-6 |315 |420 |3 |
      +-----+-----+-----+
      |920 |420 |3 |

```