

**МЕЖГОСУДАРСТВЕННЫЙ СТАНДАРТ
ЗАМКИ И ЗАЩЕЛКИ ДЛЯ ДВЕРЕЙ
МЕТОДЫ ИСПЫТАНИЙ
Locks and latches for doors Methods and testing
ГОСТ 19091-2000**

Группа Ж39

ОКС 91.190, ОКСТУ 4909

Предисловие

1. Разработан Центральным проектно-конструкторским и технологическим бюро (ЦПКТБ) Госстроя России.

Внесен Госстроем России.

2. Принят Межгосударственной научно-технической комиссией по стандартизации, техническому нормированию и сертификации в строительстве (МНТКС) 17 мая 2000 г.

За принятие проголосовали

-----Т-----	
{ Наименование государства }	{ Наименование органа государственного }
{ }	{ управления строительством }
+-----+-----+	
{ Республика Армения }	{ Министерство градостроительства }
{ }	{ Республики Армения }
{ Республика Казахстан }	{ Комитет по делам строительства }
{ }	{ Министерства энергетики, индустрии }
{ }	{ и торговли Республики Казахстан }
{ Кыргызская Республика }	{ Государственная инспекция по }
{ }	{ архитектуре и строительству при }
{ }	{ Правительстве Кыргызской Республики }
{ Республика Молдова }	{ Министерство развития территорий, }
{ }	{ строительства и коммунального }
{ }	{ хозяйства Республики Молдова }
{ Российская Федерация }	{ Госстрой России }
{ Республика Таджикистан }	{ Комитет по делам архитектуры и }
{ }	{ строительства Республики Таджикистан }
{ Республика Узбекистан }	{ Государственный комитет }
{ }	{ строительства, архитектуры и }

L-----+-----

3. Взамен ГОСТ 19091-82, ГОСТ 23306-87.

4. Введен в действие с 1 июля 2001 г. в качестве государственного стандарта Российской Федерации Постановлением Госстроям России от 10 января 2001 г. N 3.

1. Область применения

Настоящий стандарт распространяется на замки, защелки, механизмы цилиндрические (далее - МЦ) для дверей различного назначения и устанавливает методы приемочных, периодических, типовых, сертификационных испытаний замков, защелок и МЦ на безотказность, прочность и определение эксплуатационных усилий.

Методы испытаний основаны на имитации эксплуатационных нагрузок замков и защелок.

Стандарт не устанавливает методы испытаний замков и МЦ по показателю стойкости к вскрытию (взлому).

2. Нормативные ссылки

В настоящем стандарте использованы ссылки на следующие стандарты:

ГОСТ 5089-97. Замки и защелки для дверей. Технические условия.

ГОСТ 15150-69. Машины, приборы и другие технические изделия.

Исполнения для различных климатических районов. Категории, условия эксплуатации, хранения и транспортирования в части воздействия климатических факторов внешней среды.

ГОСТ 18321-73. Статистический контроль качества. Методы случайного отбора выборок штучной продукции.

3. Методы отбора образцов

3.1. Замки, защелки и МЦ (поставляемые как самостоятельные изделия) следует отбирать из партии изделий, принятой службой контроля качества предприятия-изготовителя в соответствии с требованиями нормативной и конструкторской документации на эти изделия.

3.2. Для проведения испытаний отбирают не менее трех образцов методом наибольшей объективности по ГОСТ 18321.

4. Средства испытаний

4.1. Испытания замков, защелок и МЦ следует проводить на специальных стендах.

4.2. Стенд для испытаний замков, защелок и МЦ на безотказность должен обеспечивать:

циклическую работу засова, защелкивающегося засова, блокирующего устройства с частотой не более 60 циклов в минуту;

циклическую работу защелки, фиксатора, фалевых ручек, ручек-кнопок с частотой не более 120 циклов в минуту;

вращение ключа, постоянного ключа с угловой скоростью не более 30 рад/с (286 об/мин);

ввод ключа в цилиндрический механизм и его вывод со скоростью 5 - 8 см/с;

подсчет наработки замка, защелки, МЦ;

автоматическое прекращение процесса испытания при наступлении отказа замка.

4.3. Стенд для испытаний на прочность должен обеспечивать возможность испытаний замков при приложении сил, моментов сил с предельным отклонением +/- 5%.

4.4. Стенд для определения эксплуатационных усилий должен обеспечивать возможность определения величин сил, прикладываемых к засову, защелкивающемуся засову, защелке, фиксатору, а также величин моментов сил, прикладываемых к ключу, постоянному ключу, фалевой ручке, ручке-кнопке с погрешностью +/- 5%.

4.5. Стенды должны обеспечивать установку и закрепление замков, защелок и МЦ, исключаящие их перемещение при испытаниях.

5. Подготовка к испытаниям

5.1. Перед испытанием образцы подвергаются визуальному осмотру и проверке работоспособности.

5.2. Детали замков, защелок и МЦ должны быть смазаны согласно конструкторской документации и инструкции по эксплуатации конкретных изделий.

5.3. Ролик регулируемого фиксатора врезного замка, защелки должен выступать над поверхностью лицевой планки на высоту, равную половине его диаметра с предельным отклонением +/- 0,2 мм.

6. Проведение испытаний

6.1. Каждый отобранный образец должен подвергаться всем испытаниям, установленным настоящим стандартом для соответствующих сборочных единиц.

6.2. Замки, защелки и МЦ должны испытываться при нормальных климатических условиях по ГОСТ 15150.

6.3. Испытания замков, защелок, МЦ на безотказность

6.3.1. Испытываемые сборочные единицы замков, защелок и МЦ должны безотказно выдерживать число циклов работы, указанное в ГОСТ 5089.

6.3.2. Испытания сборочных единиц замков, защелок и МЦ проводят в соответствии с таблицей 1.

Таблица 1

Сборочная единица	Содержание цикла работы
Засов, сувальдный или цилиндрический механизм, ключ (постоянный ключ)	Ввод ключа <*>; ввод засова в корпус вращением ключа (постоянного ключа); вывод ключа <*>; ввод ключа <*>; вывод засова из корпуса вращением ключа (постоянного ключа); вывод ключа <*>
Засов, сувальдный или цилиндрический механизм, ключ (постоянный ключ), защелка	Ввод ключа; ввод засова и защелки в корпус вращением ключа (постоянного ключа); вывод защелки из корпуса вращением ключа; вывод ключа; ввод защелки в корпус запорной планкой; вывод защелки из корпуса под действием механизма возврата; ввод ключа; вывод засова из корпуса вращением ключа (постоянного ключа); вывод ключа
Защелкивающийся засов, цилиндрический механизм, ключ (постоянный ключ), блокирующее устройство	Ввод ключа; полный ввод защелкивающегося засова в корпус вращением ключа (постоянного ключа); вывод из корпуса блокирующего устройства и защелкивающейся части засова под действием их механизмов возврата; вывод ключа; ввод в корпус блокирующего устройства и защелкивающейся части засова устройством, имитирующим работу запорной планки; полный вывод из корпуса защелкивающегося засова под действием механизма возврата
Механизм цилиндрический, ключ	Ввод ключа; два полных оборота ключа (720°) по часовой стрелке; два полных оборота ключа (720°) против часовой стрелки; вывод ключа. МЦ, конструктивно имеющие ограничение по углу поворота, вращать на допустимую величину угла

Защелка, ручка фалевая (ручка-кнопка)	Ввод защелки в корпус поворотом ручки; вывод защелки и возврат ручки под действием их механизмов возврата; ввод защелки устройством, имитирующим работу запорной планки; вывод защелки под действием механизма возврата
Фиксатор	Ввод фиксатора в корпус устройством, имитирующим работу запорной планки; вывод фиксатора под действием механизма возврата
<*> Ввод ключа, вывод ключа - для цилиндрических механизмов. При испытании сувальдных замков ввод и вывод ключа допускается не производить.	

Допускается раздельное проведение испытаний сборочных единиц по операциям, являющимся частью цикла работы.

6.3.3. При испытании МЦ поводок должен быть нагружен в диапазоне угла его поворота $\pm 45^\circ$ (обеспечивается упорами 1 по рисунку 1) вертикально действующим усилием 15 Н согласно схеме нагружения на рисунке 1.

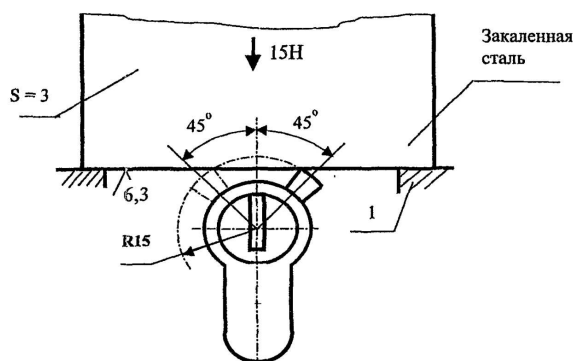


Рисунок 1. Схема испытания цилиндрического механизма наработку

6.3.4. При проведении испытаний допускается замена ключа ключом из комплекта испытываемого замка (МЦ) для продолжения испытаний.

6.3.5. Сборочные единицы необходимо подвергать осмотру через каждые 30 - 35% числа циклов, установленных для испытаний, и, в случае необходимости, смазке.

6.4. Испытания замков и защелок на прочность

6.4.1. Замки и защелки испытывают на прочность приложением сил P_1 , P_2 , P_3 и моментов сил M_1 , M_2 в соответствии со схемами, указанными на рисунках 2 - 5.

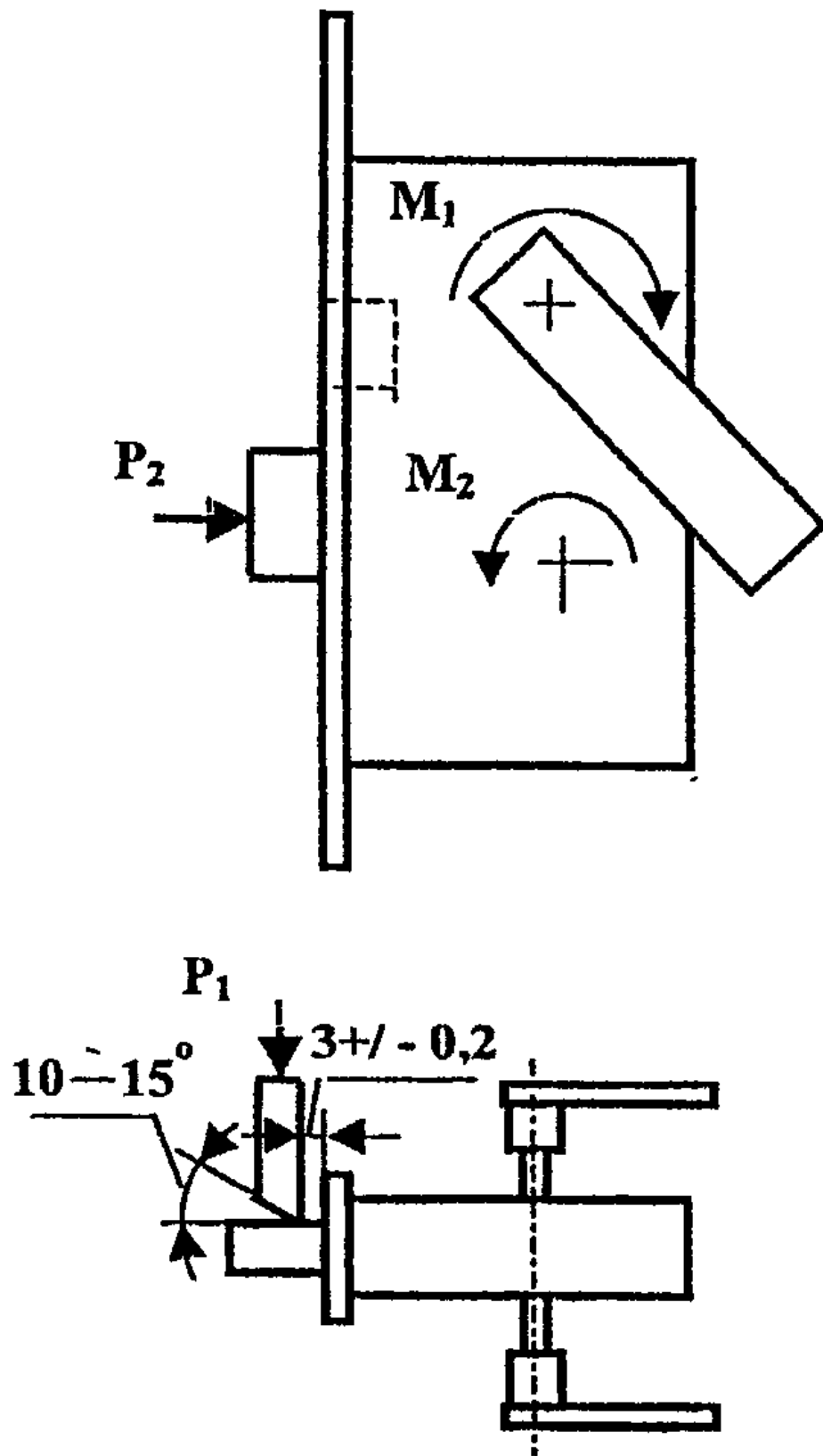


Рисунок 2. Схема испытаний врезного замка силами

P_1 , P_2 и моментами сил M_1 , M_2

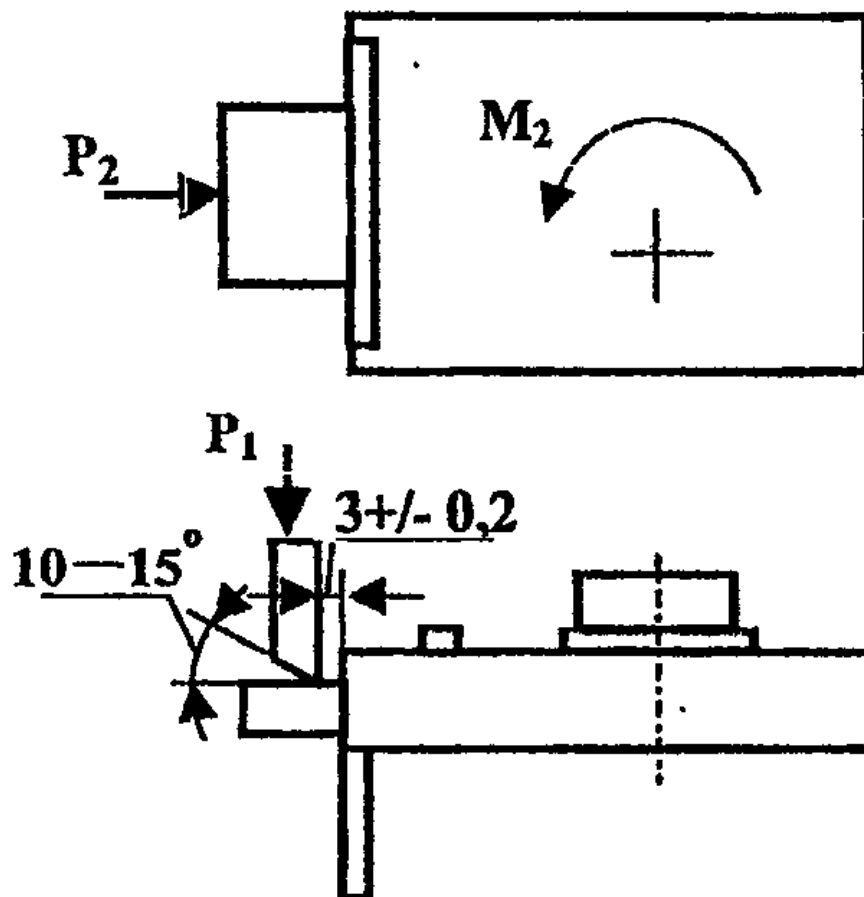


Рисунок 3. Схема испытаний накладного замка силами

P_1 , P_2 и моментом силы M_2

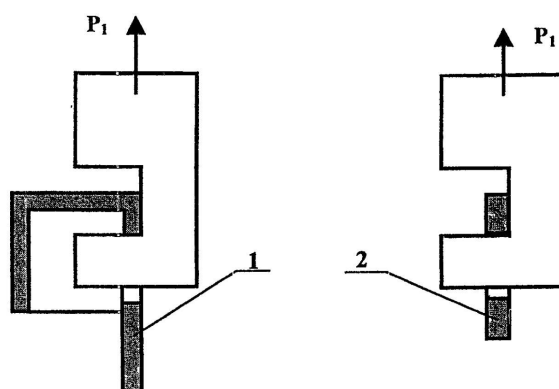


Рисунок 4. Схема испытаний силой запорных планок накладного замка (1) и врезного замка (2)

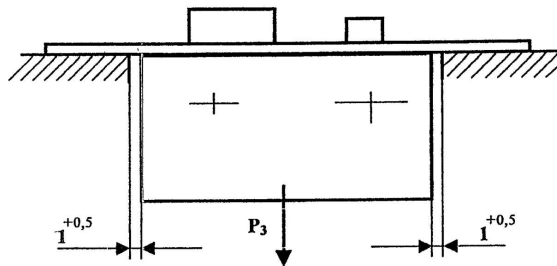


Рисунок 5. Схема испытания силой соединения корпуса врезного замка с лицевой планкой

6.4.2. Испытания на прочность при установлении класса замка

6.4.2.1. К засову, полностью выведенному из корпуса, перпендикулярно к его боковой поверхности (см. рисунки 2, 3) прикладывают силу P_1 , соответствующую значению силы, установленному в ГОСТ 5089 для 1-го класса, и выдерживают не менее 1 мин. После проверки работоспособности замка продолжают нагружение до величины, соответствующей значению силы, установленному в ГОСТ 5089 для 2-го класса, выдерживают эту нагрузку в течение 1 мин и вновь проверяют работоспособность замка. Далее испытания продолжают, прикладывая нагрузку, соответствующую значениям сил, установленным в ГОСТ 5089 для 3-го и 4-го классов.

Если замок не выдержал установленную для соответствующего класса нагрузку в течение 1 мин, испытание прекращают и фиксируют полученный результат.

Работоспособность замка проверяют вручную выводом и вводом засова в корпус при помощи ключа, а также постоянного ключа.

6.4.2.2. К запорной планке врезного и накладного замка (см. рисунок 4) прикладывают силу P_1 соответствующую значению силы, установленному в ГОСТ 5089 для 1-го класса, и выдерживают не менее 1 мин. При отсутствии поломок и видимых деформаций испытание продолжают аналогично 6.4.2.1.

Ширина нагружающего элемента должна быть на 4 - 6 мм меньше ширины отверстия в запорной планке.

6.4.2.3. При испытании на прочность механизма засова к торцу засова, полностью выведенного из корпуса (см. рисунки 2, 3), прикладывают силу P_2 , соответствующую значению силы, установленному в ГОСТ 5089 для 1-го класса, и выдерживают не менее 1 мин. После проверки работоспособности испытания продолжают аналогично 6.4.2.1. Во время проведения испытания засов должен оставаться полностью выведенным из корпуса.

6.4.2.4. При испытании прочности соединения лицевой планки с корпусом врезного замка к корпусу замка (при жестко закрепленной лицевой планке) (см. рисунок 5) прикладывают силу P_1 , соответствующую значению силы, установленному в ГОСТ 5089 для 1-го класса, и выдерживают не менее 1 мин. Далее испытание проводят аналогично 6.4.2.1.

6.4.2.5. Класс замка (МЦ) по каждому из показателей прочности устанавливают в соответствии с ГОСТ 5089 по наименьшим фактическим результатам испытаний образцов.

6.4.3. Периодические испытания изделий по показателям прочности проводят аналогично 6.4.2 с приложением сил P_1 , P_2 и P_3 , величины которых соответствуют установленному классу, и моментов сил, прикладываемых к ручкам M_1 и ключам M_2 , установленных в ГОСТ 5089.

6.4.4. К фалевой ручке (ручке-кнопке), установленной на корпусе замка или защелки, прикладывают момент силы M_1 , соответствующий установленному в ГОСТ 5089, и выдерживают не менее 1 мин. Перед испытанием защелка должна быть полностью введена в корпус поворотом ручки.

6.4.5. К ключу замка в направлении, соответствующем выводу засова, прикладывают момент силы M_2 , соответствующий указанному в ГОСТ 5089, и выдерживают не менее 1 мин. Перед испытанием засов должен быть полностью выведен из корпуса.

6.4.6. Каждый испытанный замок, защелка, МЦ после завершения периодических испытаний должны сохранить работоспособность, а их сборочные единицы должны быть без поломок, трещин и деформаций. Работоспособность замка проверяют пятикратно вручную выводом и вводом засова в корпус при помощи ключа, а также постоянного ключа, вводом защелки и фиксатора от руки и защелки при помощи фалевой ручки (ручки-кнопки).

6.5. Определение эксплуатационных усилий замков и защелок

6.5.1. Эксплуатационные усилия замков и защелок определяют измерением сил P_1 , P_2 , P_3 и моментов сил M_1 , M_2 в соответствии со схемами, указанными на рисунках 6 - 8.

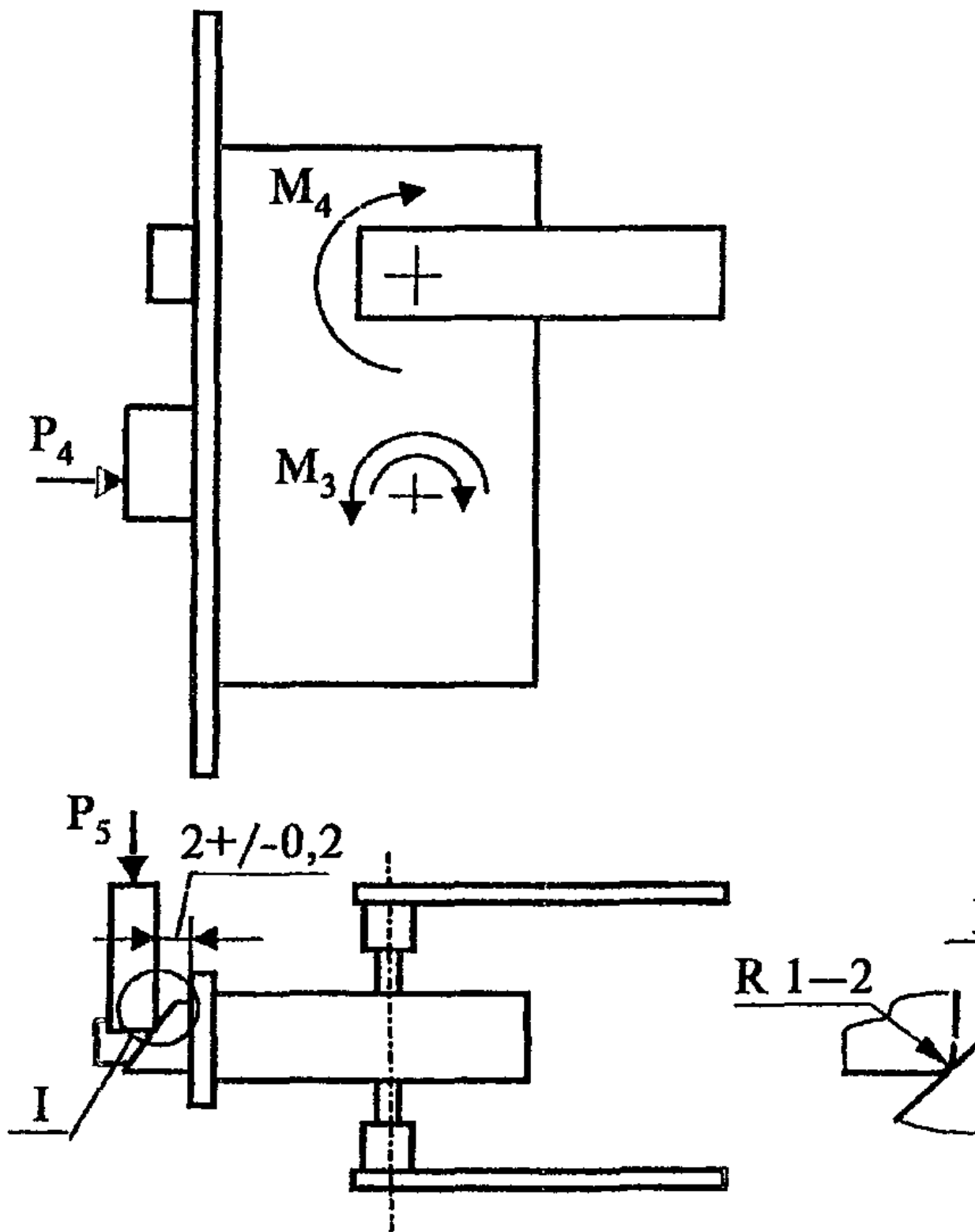


Рисунок 6. Схема испытаний силами засова сувальдного врезного замка,

P_4 — заселки; моментами силы M_3 , M_4 врезного замка

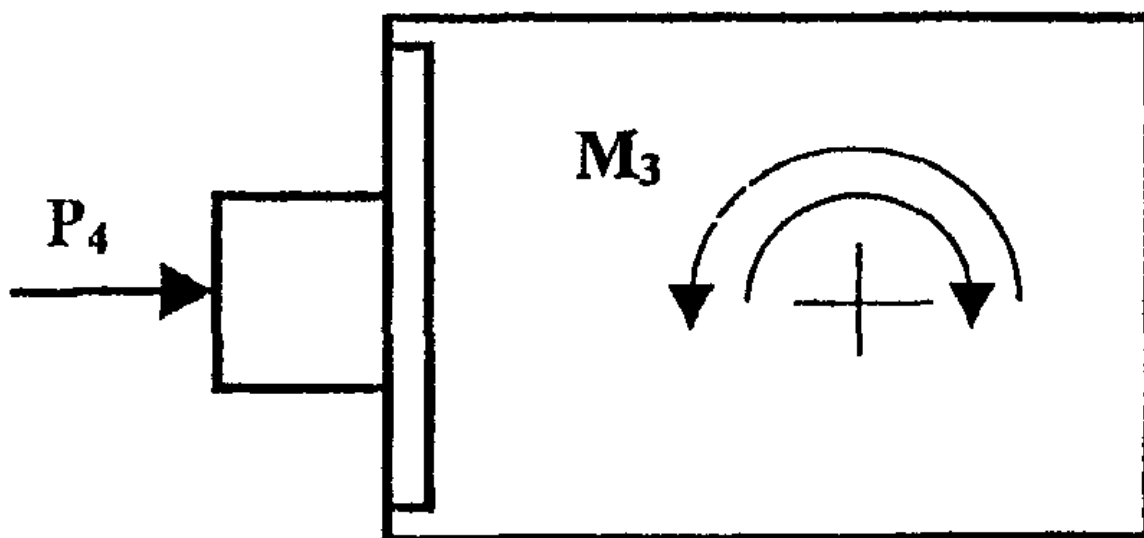


Рисунок 7. Схема испытаний силой засова сувальдного накладного замка; моментом силы ключа (постоянного ключа) накладного замка

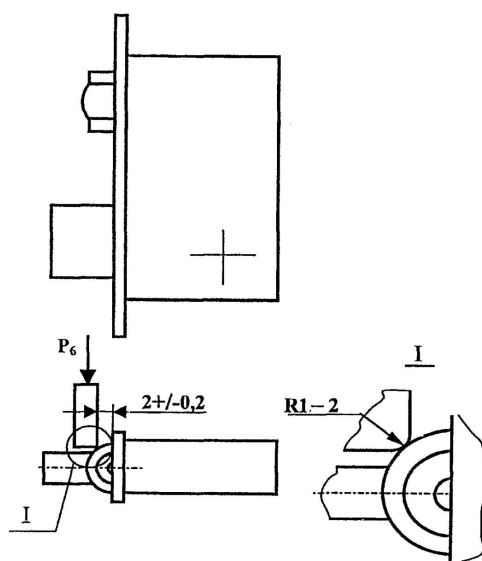


Рисунок 8. Схема испытания нагрузкой регулируемого (нерегулируемого) фиксатора замка, защелки

Величины эксплуатационных усилий должны соответствовать указанным в ГОСТ 5089. Испытания по каждому виду эксплуатационных усилий проводят пять раз на каждом образце.

6.5.2. К торцу засова сувальдного замка при его выводе ключом из корпуса прикладывают силу P_4 (см. рисунки 6, 7), при этом засов должен полностью выходить из корпуса и фиксироваться в выведенном положении.

6.5.3. К защелке или защелкивающемуся засову замка прикладывают силу P_4 (см. рисунок 6) до ввода в корпус и фиксируют ее максимальное значение.

6.5.4. К регулируемому и нерегулируемому фиксаторам для ввода их в корпус прикладывают силу P_4 (см. рисунок 8), при этом ролик регулируемого фиксатора должен находиться в положении в соответствии с требованием 5.3. Фиксируют максимальное значение приложенной силы P_4 .

6.5.5. К ключу (постоянному ключу) для ввода засова и защелки в корпус прикладывают момент сил M_3 (см. рисунки 6, 7) и фиксируют его максимальное значение.

6.5.6. К фалевой ручке (ручке-кнопке) для ввода защелки в корпус прикладывают момент силы M_4 (см. рисунок 6) и фиксируют максимальное значение момента сил M_4 .

6.5.7. Значение показателей по 6.5.3 - 6.5.6 определяют как среднеарифметическое значение результатов пяти измерений при испытаниях каждого образца. Если значение каждого показателя соответствует нормативному, результат испытаний считают положительным.

7. Оформление результатов

7.1. Результаты испытаний оформляют протоколом, который должен содержать:

наименование и адрес предприятия (организации), изготовителя (заявителя), представившего образцы;

номер и наименование нормативного документа, по которому изготовлены образцы;

количество образцов;

дату отбора образцов;

основные сведения об испытуемых образцах;

виды проведенных испытаний;

результаты испытаний;

дату проведения испытаний;

заключение;

наименование организации, адрес, номер аттестата аккредитации, выполнившей испытания.

Приложение А

(справочное)

СВЕДЕНИЯ О РАЗРАБОТЧИКАХ СТАНДАРТА

Настоящий стандарт разработан рабочей группой специалистов в составе:

Т.В. Власова, ЦС оконной и дверной техники (руководитель);

В.А. Леонтьев, ИЦ "Замок";

Л.В. Воронкова, ЦС оконной и дверной техники;

С.Н. Сопин, ЦПКТБ Госстроя России;

Н.В. Шведов, Госстрой России.