

Утвержден и введен в действие
Постановлением Госстроя СССР
от 26 декабря 1985 г. N 250

ГОСУДАРСТВЕННЫЙ СТАНДАРТ СОЮЗА ССР
ЗАКЛЕПКА ТРУБЧАТАЯ ДЛЯ ОДНОСТОРОННЕЙ КЛЕПКИ ТОНКОЛИСТОВЫХ СТРОИТЕЛЬНЫХ
МЕТАЛЛОКОНСТРУКЦИЙ
ТЕХНИЧЕСКИЕ УСЛОВИЯ
Tubular rivet for one-sided riveting of thin-sheet construction metalworks. Specifications
ГОСТ 26805-86

Группа Г34

ОКП 12 8500

Постановлением Государственного комитета СССР по делам строительства от 26 декабря 1985 г. N 250 срок введения установлен с 01.01.1987.

Разработан Центральным научно-исследовательским и проектно-экспериментальным институтом организации, механизации и технической помощи строительству (ЦНИИОМТП) Госстроя СССР, Министерством монтажных и специальных строительных работ СССР.

Исполнители: Р.А. Каграманов, канд. техн. наук; Ю.К. Жебелев, канд. техн. наук; В.В. Иванников, канд. техн. наук; В.В. Баконин.

Внесен Центральным научно-исследовательским и проектно-экспериментальным институтом организации, механизации и технической помощи строительству (ЦНИИОМТП) Госстроя СССР.

Директор Е.А. Долгинин.

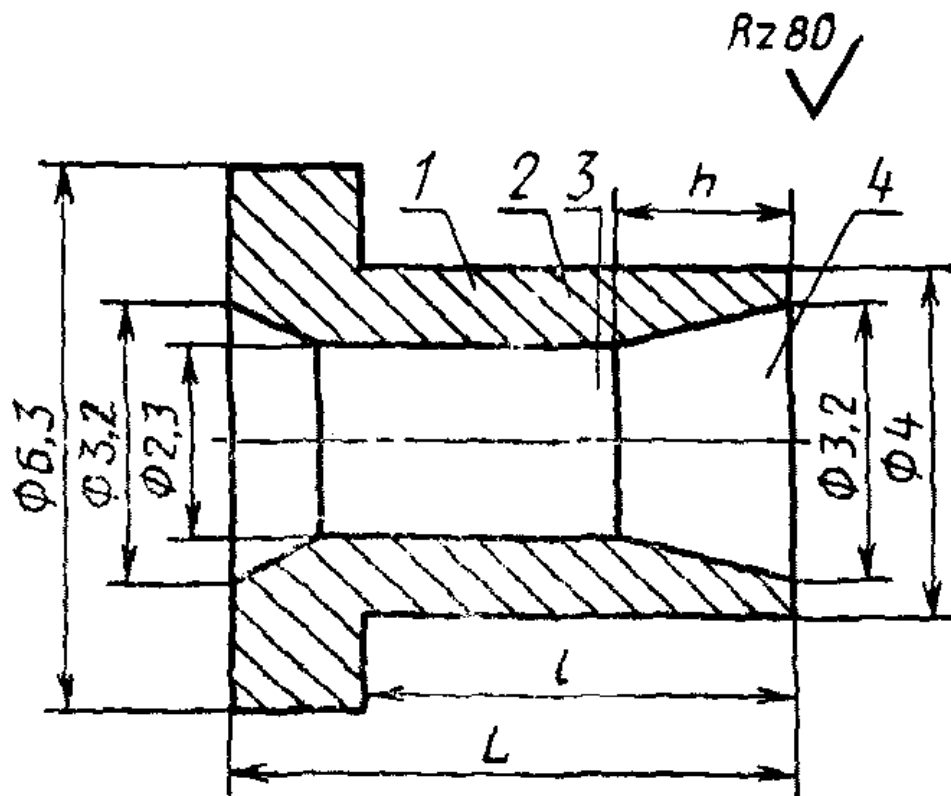
Утвержден и введен в действие Постановлением Государственного комитета СССР по делам строительства от 26 декабря 1985 г. N 250.

Настоящий стандарт распространяется на трубчатые алюминиевые заклепки для односторонней клепки защитных оболочек из алюминиевых сплавов для тепловой изоляции трубопроводов и резервуаров.

1. ТЕХНИЧЕСКИЕ ТРЕБОВАНИЯ

1.1. Заклепки должны изготавливаться в соответствии с требованиями настоящего стандарта.

1.2. Размеры заклепок должны соответствовать указанным на черт. 1 и в таблице.



1 - головка; 2 - стержень; 3 - отверстие; 4 - конусная часть стержня

Черт. 1

Обозначение	Размеры, мм	Масса 1000 шт., кг
	L l h	
ТЗ-4 x 5 (1)	6,5 5,0 1	0,202
ТЗ-4 x 5 (2)	2	0,180
ТЗ-4 x 5 (3)	3	0,175
ТЗ-4 x 6,5 (1)	8,0 6,5 1	0,220
ТЗ-4 x 6,5 (2)	2	0,205
ТЗ-4 x 6,5 (3)	3	0,195

Пример условного обозначения трубчатой заклепки ТЗ диаметром 4 мм, длиной 5 мм, длиной конусной части стержня 2 мм:

ТЗ-4 х 5 (2) ГОСТ 26805-86

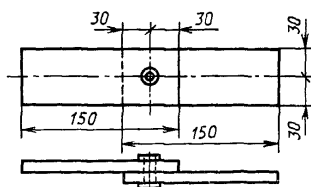
- 1.3. Заклепки должны изготавливаться методом холодной высадки из проволоки диаметром 3,8 - 4,0 мм из алюминия и алюминиевых сплавов по ГОСТ 14838-78.
- 1.4. Поверхность заклепок должна быть чистой, без грата, трещин, надрывов, расслоений материала, пузырей и раковин.
- 1.5. Предельные отклонения размеров и формы заклепок - по ГОСТ 10304-80, класс точности С.
- 1.6. Номинальный диаметр отверстий под заклепки - 4,1 мм.
- 1.7. При расчете несущей способности заклепки на срез расчетное сопротивление срезу принимать по ГОСТ 14838-78.
- 1.8. В комплект поставки входит партия заклепок в количестве не менее 500 шт.

2. ПРАВИЛА ПРИЕМКИ

- 2.1. Правила приемки заклепок - по ГОСТ 17769-83.

3. МЕТОДЫ КОНТРОЛЯ

- 3.1. Поверхность заклепок проверяют визуально - методом сравнения их с образцами-эталоном.
- 3.2. Отклонения размеров и расположения поверхностей заклепок проверяют предельными калибрами, шаблонами, контрольными матрицами или универсальными измерительными приборами.
- 3.3. Несущую способность заклепок контролируют на разрывной машине путем испытания образцов, представляющих собой однозаклепочное соединение двух пластин (черт. 2). Толщины пластин выбирают по справочному Приложению.



Черт. 2

4. УПАКОВКА, МАРКИРОВКА И ХРАНЕНИЕ

- 4.1. Упаковка заклепок и маркировка тары - по ГОСТ 18160-72.
- 4.2. К каждой упаковке должна быть прикреплена этикетка по ГОСТ 2.601-68.
- 4.3. Каждая партия заклепок должна быть снабжена паспортом, в котором указывают:
 - номер и дату заполнения документа;
 - наименование и адрес изготовителя;
 - наименование и условное обозначение продукции;
 - номер партии;
 - массу партии нетто;
 - марку материала заклепки, расчетное сопротивление заклепки срезу и результаты испытаний;

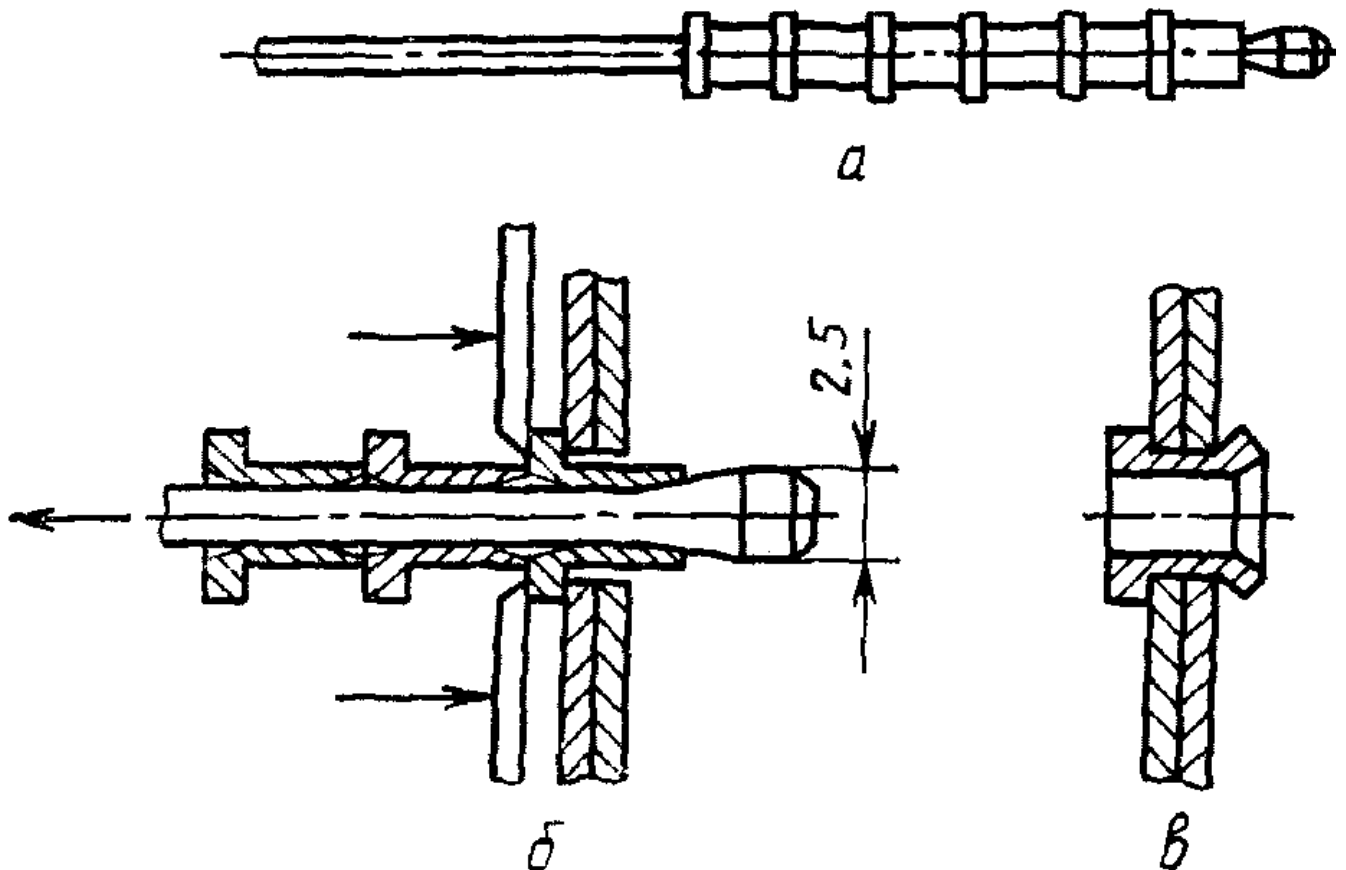
дату проведения испытаний.

Примечание. Допускается вкладывать паспорт в тару.

4.4. Хранение заклепок - по группе условий хранения С ГОСТ 15150-69.

5. УКАЗАНИЯ ПО ПРИМЕНЕНИЮ

5.1. Заклепки устанавливают на стержне, имеющем развальцовочный наконечник (черт. 3а).



Черт. 3

5.2. Заклепку вместе со стержнем вставляют в отверстие склепываемых листов с плотным прижатием головки заклепки к лицевому листу (черт. 3б), затем стержень с развальцовочным наконечником протягивают сквозь отверстие в теле заклепки, в результате чего формируется головка заклепки с тыльной стороны соединения (черт. 3в).

5.3. Размеры заклепок, соответствующие толщине пакета склепываемых листов, выбирают по справочному Приложению.

РАЗМЕРЫ ЗАКЛЕПОК

мм

-----Т-----Т-----
Толщина склепываемого | Длина стержня | Длина конусной
пакета листов | заклепки l | части стержня
| | заклепки h

-----+-----+-----
До 1,0 включ. | 5,0 | 3,0
Св. 1,0 до 1,5 " | 5,0 | 2,0
" 1,5 " 2,0 " | 5,0 | 1,0
" 2,0 " 2,5 " | 6,5 | 3,0
" 2,5 " 3,0 " | 6,5 | 2,0
" 3,0 " 4,0 " | 6,5 | 1,0