

Утвержден и введен в действие  
Постановлением Госстандарта СССР  
от 18 июня 1975 г. N 1575

**ГОСУДАРСТВЕННЫЙ СТАНДАРТ СОЮЗА ССР**  
**ПОДКЛАДКИ КОСТЫЛЬНОГО СКРЕПЛЕНИЯ К ЖЕЛЕЗНОДОРОЖНЫМ РЕЛЬСАМ ТИПОВ Р65 и**  
**Р75**  
**КОНСТРУКЦИЯ И РАЗМЕРЫ**  
**The plates of spike fastening for railway P65 and P75 rails. Design and dimensions**  
**ГОСТ 8194-75\***  
**(в ред. Изменения N 1, утв. в сентябре 1976 г., Изменения N 2, утв. в августе 1980 г., Изменения N 3,**  
**введенного в действие Постановлением Госстандарта СССР от 31.01.1983 N 578)**

Группа В42

ОКП 11 3000

(код ОКП введен Изменением N 3, введенным в действие Постановлением Госстандарта СССР от 31.01.1983 N 578)

Взамен ГОСТ 8194-66

Срок введения в действие

с 1 января 1976 года

до 1 января 1983 года

1. Настоящий стандарт распространяется на подкладки Д65 и СД65 и ДН65 костыльного скрепления к железнодорожным рельсам типов Р65 и Р75.

(в ред. Изменения N 3, введенного в действие Постановлением Госстандарта СССР от 31.01.1983 N 578)

2а. Подкладки Д65 и ДН65 применяются в рельсовых скреплениях на деревянных шпалах и брусьях и обеспечивают наклон рельсовых нитей внутрь колеи.

(п. 2а введен Изменением N 3, введенным в действие Постановлением Госстандарта СССР от 31.01.1983 N 578)

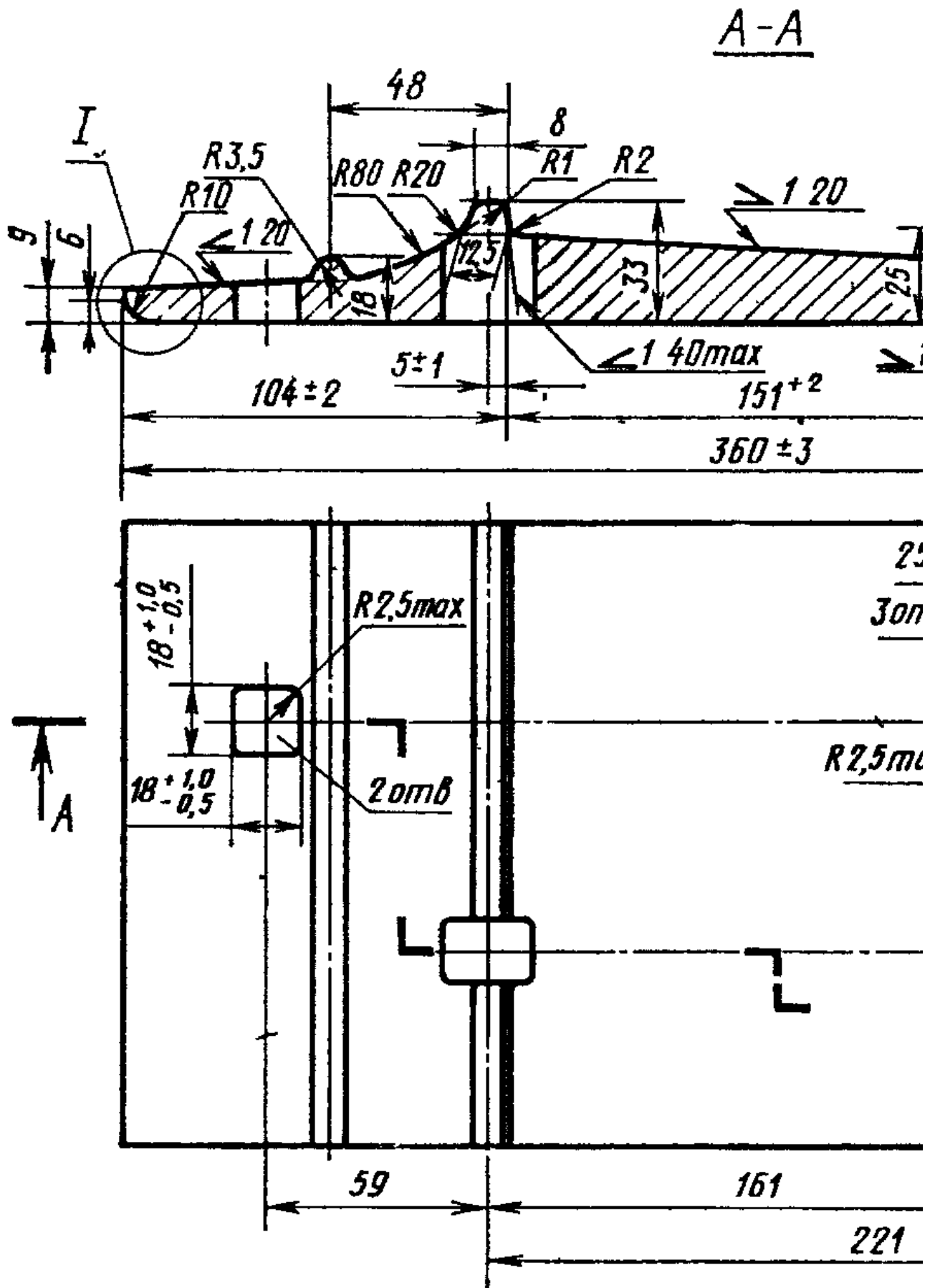
2. Подкладки СД65 применяются в конструкциях железнодорожного пути, где не требуется наклон рельсовых нитей.

Подкладки ДН65 применяются на кривых участках пути.

(абзац введен Изменением N 3, введенным в действие Постановлением Госстандарта СССР от 31.01.1983 N 578)

3. Конструкция и размеры подкладок Д65 должны соответствовать указанным на черт. 1, подкладок СД65 - на черт. 2, подкладок ДН65 - на черт. 3.

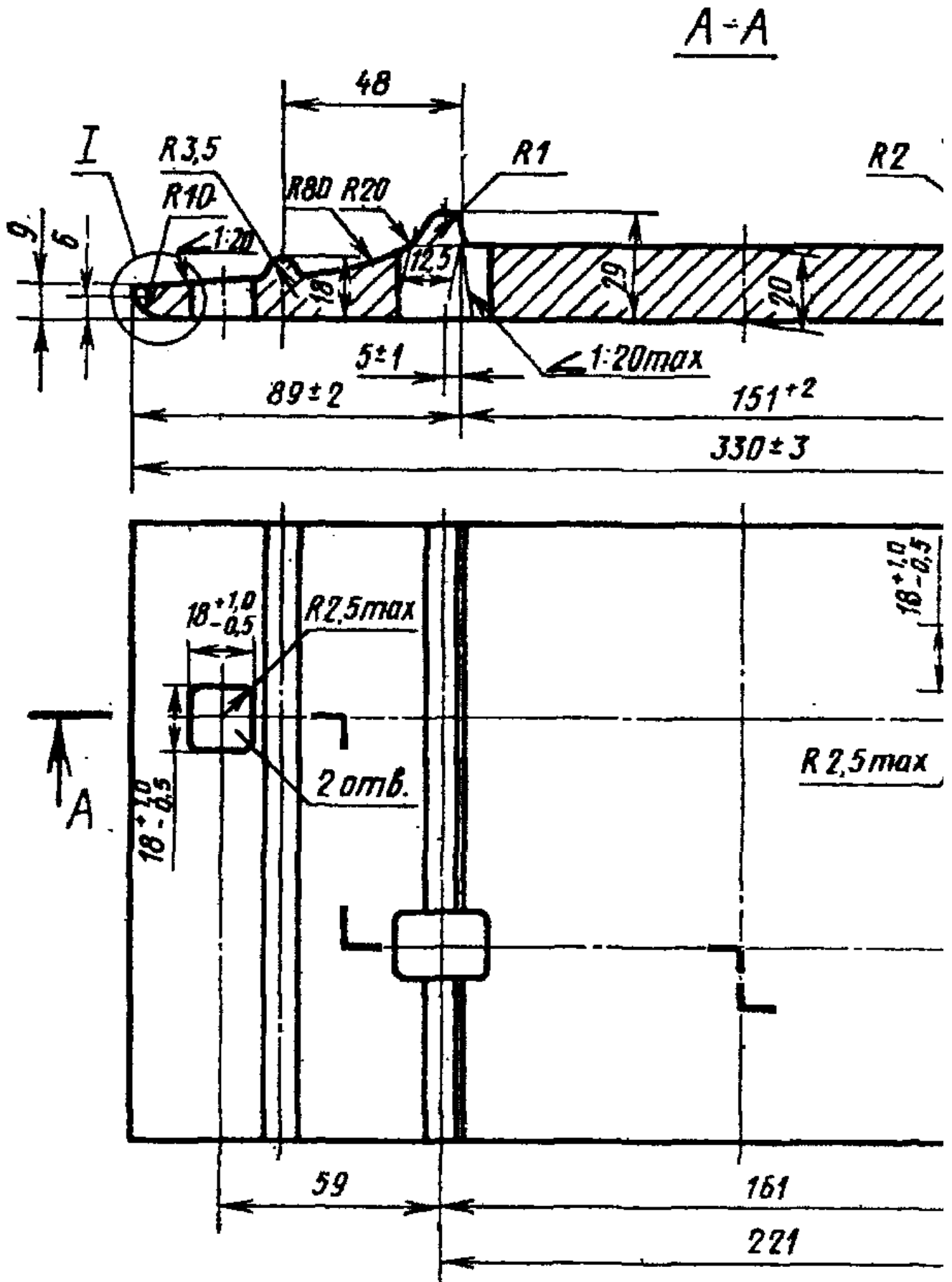
(в ред. Изменения N 3, введенного в действие Постановлением Госстандарта СССР от 31.01.1983 N 578)



(в ред. Изменения N 3, введенного в действие Постановлением Госстандарта СССР от 31.01.1983 N 578)

Размеры отверстий указаны со стороны продавливания.

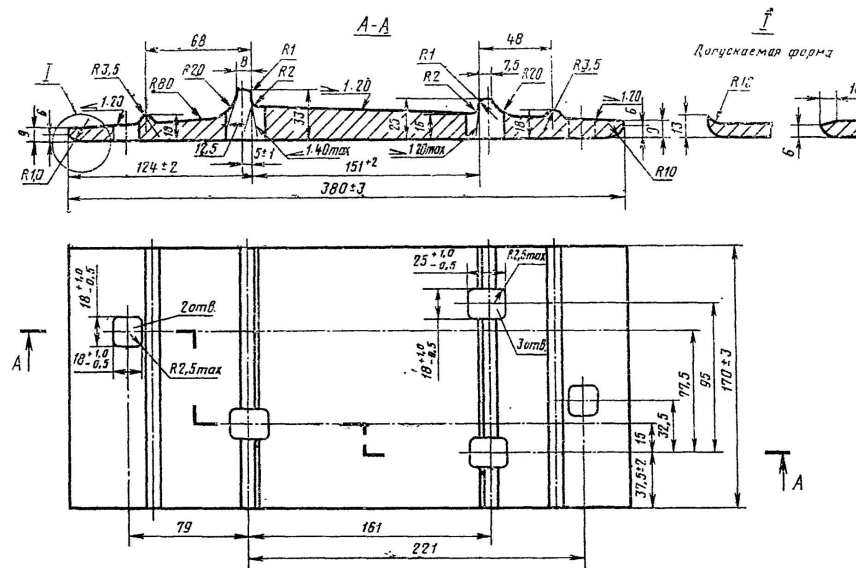
**Черт. 1.**



(в ред. Изменения N 3, введенного в действие Постановлением Госстандарта СССР от 31.01.1983 N 578)

Размеры отверстий указаны со стороны продавливания.

Черт. 2.



Черт. 3 (чертеж 3 введен Изменением N 3, введенным в действие Постановлением Госстандарта СССР от 31.01.1983 N 578)

Условное обозначение прокладки Д65:

**Подкладка Д65 ГОСТ 8194-75**

То же, подкладки СД65:

**Подкладка СД65 ГОСТ 8194-75**

(Измененная редакция, Изм. N 2).

То же, подкладки ДН65:

**Подкладка ДН65 ГОСТ 8194-75**

(условное обозначение введено Изменением N 3, введенным в действие Постановлением Госстандарта СССР от 31.01.1983 N 578)

4. Технические требования - по ГОСТ 3280-72.

(в ред. Изменения N 3, введенного в действие Постановлением Госстандарта СССР от 31.01.1983 N 578)

5. Масса подкладок указана в справочном Приложении к настоящему стандарту.

6. Радиусы закруглений, не указанные на чертежах, выполняются размером 2 - 6 мм.

7. Предельные отклонения по толщине подкладки не должны превышать +/- 1 мм, а по расстоянию между осями отверстий - +/- 0,5 мм по непараллельности и неперпендикулярности осей отверстий по отношению к ребрам и на уклон верхней поверхности подкладок +/- 1°.

(в ред. Изменения N 3, введенного в действие Постановлением Госстандарта СССР от 31.01.1983 N 578)

8. Размеры, на которые не установлены предельные отклонения, в готовых подкладках не контролируются, но должны обеспечиваться технологией.

(в ред. Изменения N 3, введенного в действие Постановлением Госстандарта СССР от 31.01.1983 N 578)

6 - 8. (Введены дополнительно, Изм. N 1).

### ПЛОЩАДЬ СЕЧЕНИЯ ПРОКАТА И МАССА ПОДКЛАДОК

-----Т-----Т-----  
Условное обозна- | Площадь сечения | Масса, кг  
чение подкладок | профиля, см<sup>2</sup> +-----Т-----  
| | |1 м проката |одной подкладки

-----+-----+-----+-----

Д65 |59,57 |46,94 |7,66

СД65 |56,24 |44,14 |7,22

ДН65 |60,70 |47,64 |7,83

(позиция введена Изменением N 3, введенным в действие

Постановлением Госстандарта СССР от 31.01.1983 N 578)

Масса подкладок определена исходя из номинальных размеров и плотности стали 7850 кг/м<sup>3</sup>.

(в ред. Изменения N 3, введенного в действие Постановлением Госстандарта СССР от 31.01.1983 N 578)

(Измененная редакция, Изм. N 1, 2).