

ИЗМЕНЕНИЕ N 3 ГОСТ 24190-80 "ПАТРУБКИ. КОНСТРУКЦИЯ И ОСНОВНЫЕ РАЗМЕРЫ"

Дата введения
1 июля 1991 года

Утверждено и введено в действие Постановлением Государственного комитета СССР по управлению качеством продукции и стандартам от 29.11.1990 N 2977.

Наименование стандарта. Исключить слова: "и основные размеры".

Пункт 1 дополнить абзацем: "Требования настоящего стандарта являются обязательными".

Пункт 2 изложить в новой редакции: "2. Патрубки должны быть изготовлены двух типов:

1 - для соединения стеклянных трубопроводов;

2 - для соединения стеклянных трубопроводов кровельного отопления к металлическим трубопроводам.

Патрубки типа 1 должны изготавливаться 2-х исполнений".

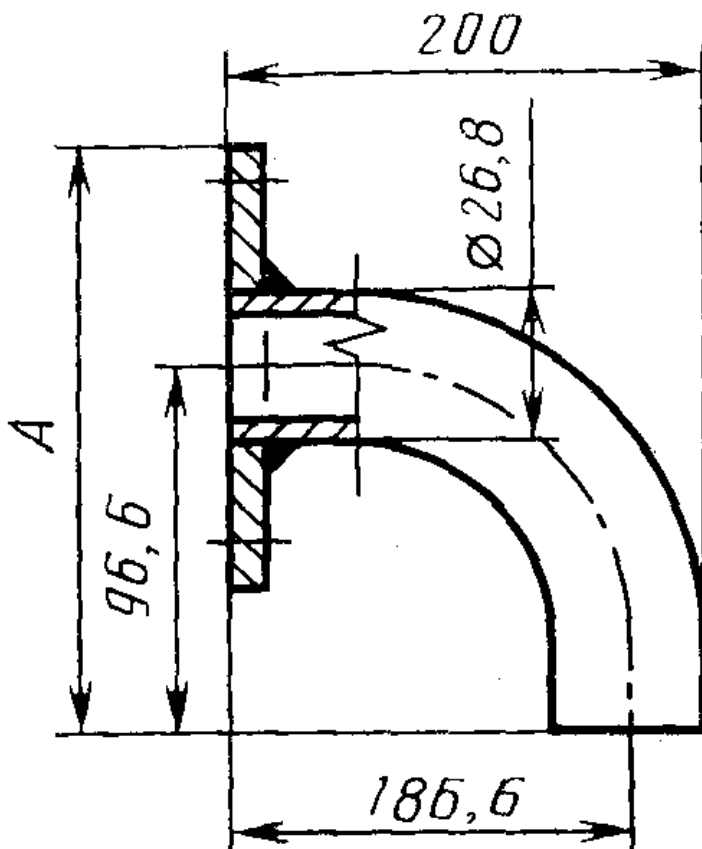
Пункт 3 после слов "патрубков" дополнить словами: "типа 1";

чертеж 1 дополнить словами: "Тип 1".

Пример условного обозначения перед словом "исполнения" дополнить словами: "Тип 1"; заменить слова: "Патрубок 1-45" на "Патрубок 1-1-45", "Патрубок 2-45" на "Патрубок 1-2-45".

Стандарт дополнить пунктом - 9а: "9а. Конструкция и основные размеры патрубков типа 2 должны соответствовать указанным на черт. 7 и в табл. 7.

Тип 2



Черт. 7

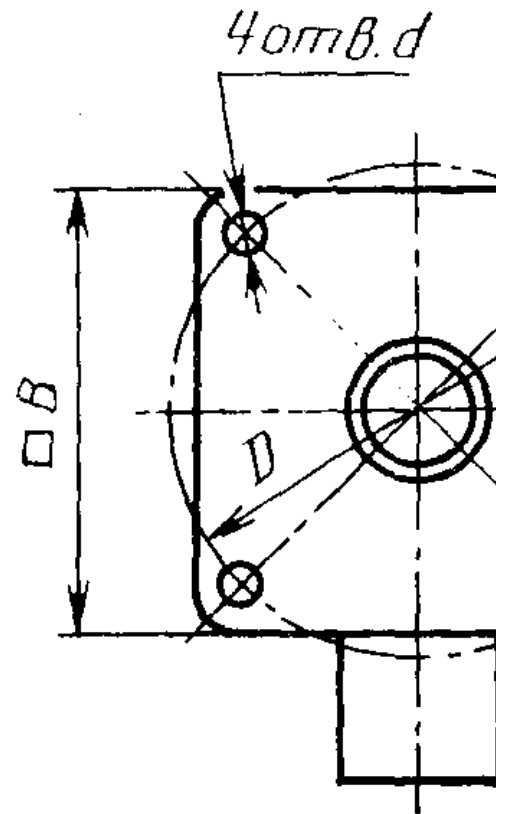


Таблица 7

Размеры в мм

-----Т-----Т-----Т-----Т-----Т-----	-----Т-----Т-----Т-----Т-----Т-----
Для труб условным	Диаметром D
диаметром D	не более
У	
40	88 136,6 78 8 1,1
50	120 156,6 120 10 2,3

Пример условного обозначения патрубка типа 2 для трубы $D = 40$ мм :

Патрубок 2-40 ГОСТ 24190-80".

Пункт 9 дополнить словами: "Сталь Ст.3 ГОСТ 380-88".

Стандарт дополнить пунктом - 11: "11. Коды ОКП приведены в Приложении".

Приложение. Графа "Условное обозначение патрубка". Перед обозначением патрубка проставить обозначение: "1-"; таблицу дополнить обозначениями патрубков типа 2 и кодами ОКП:

-----Т-----			
Условное обозначение			Код ОКП и контрольное число
-----Т-----+			
патрубка		прокладки	
-----+-----+-----			
2-40		-	48 3475 0047 09
2-50		-	48 3475 0048 08