

**ИЗМЕНЕНИЕ N 2 ГОСТ 24186-80 "ФЛАНЦЫ ПЛАСТМАССОВЫЕ НА ТРИ НАТЯЖНЫХ КОЛЬЦА.
КОНСТРУКЦИЯ И ОСНОВНЫЕ РАЗМЕРЫ"**

Дата введения
1 июля 1991 года

Утверждено и введено в действие Постановлением Государственного комитета СССР по управлению качеством продукции и стандартам от 29.11.1990 N 2977.

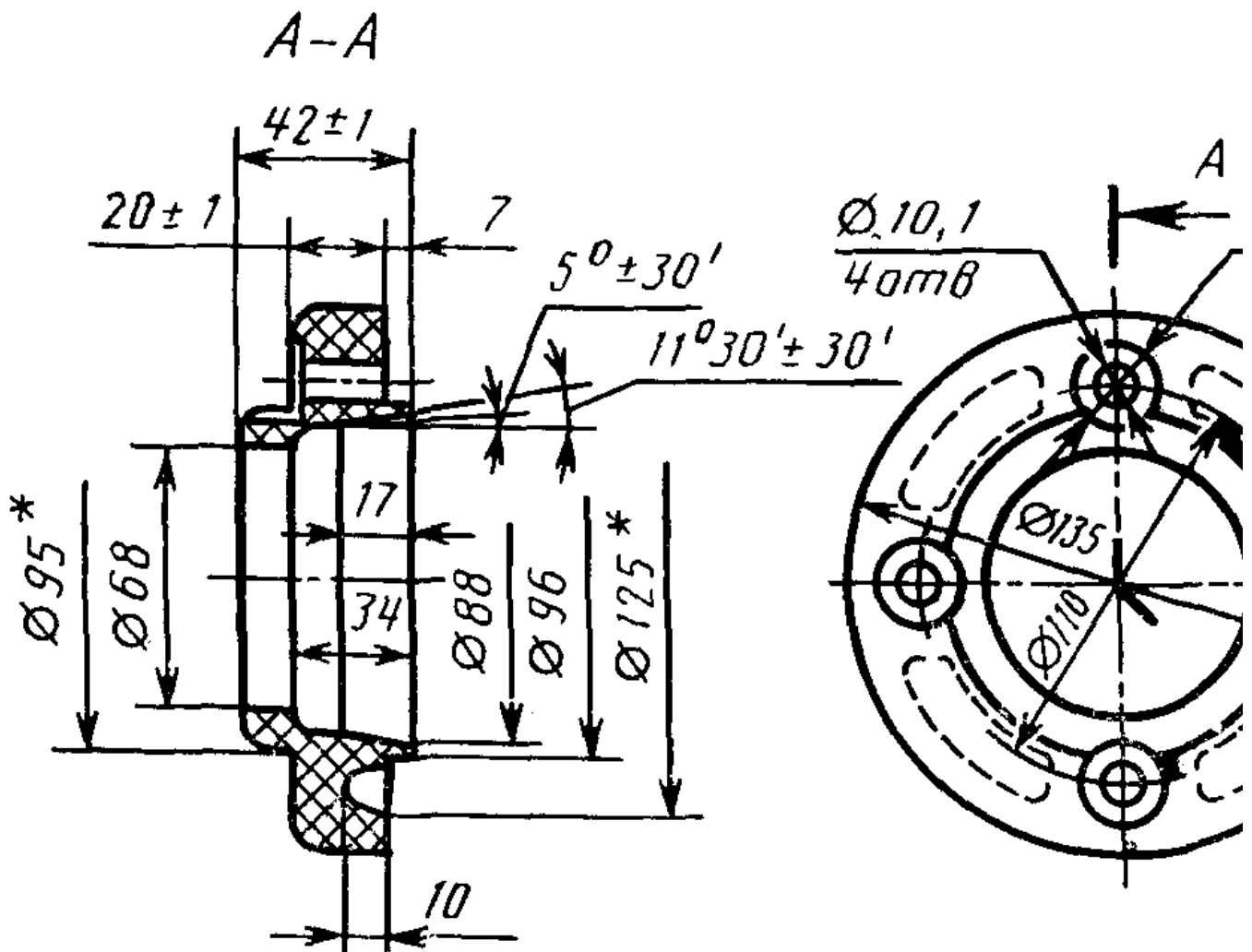
Наименование стандарта. Исключить слова: "пластмассовые на три натяжных кольца", "и основные размеры".

Пункт 1. Исключить слова: "пластмассовые"; "на три натяжных кольца";

дополнить абзацем: "Требования настоящего стандарта являются обязательными".

Пункт 2 изложить в новой редакции: "2. Конструкция и основные размеры фланцев должны соответствовать чертежу";

чертеж заменить новым:



таблицу исключить.

Пример условного обозначения. Заменить значения: $D_1 = 45 \text{ мм}$ на $D_1 = 67 \text{ мм}$; 45 на 67.

Пункт 3. Заменить слова: "Фенопласт марки У2-301-07 по ГОСТ 5689-79" на "пресс-материал ГСП-400 по нормативно-технической документации на него".