

**ГОСУДАРСТВЕННЫЙ СТАНДАРТ СОЮЗА ССР
СОЕДИНЕНИЯ ТРУБОПРОВОДОВ.
МЕТОДЫ ИСПЫТАНИЙ НА ГЕРМЕТИЧНОСТЬ
Pipe-line connections. Leak tightness test methods
ГОСТ 25136-82**

Группа Г18

Постановлением Государственного комитета по стандартам от 15 февраля 1982 г. N 640 срок действия установлен с 1 января 1983 года до 1 января 1988 года.

Стандарт устанавливает требования к основным методам испытаний на герметичность соединений трубопроводов.

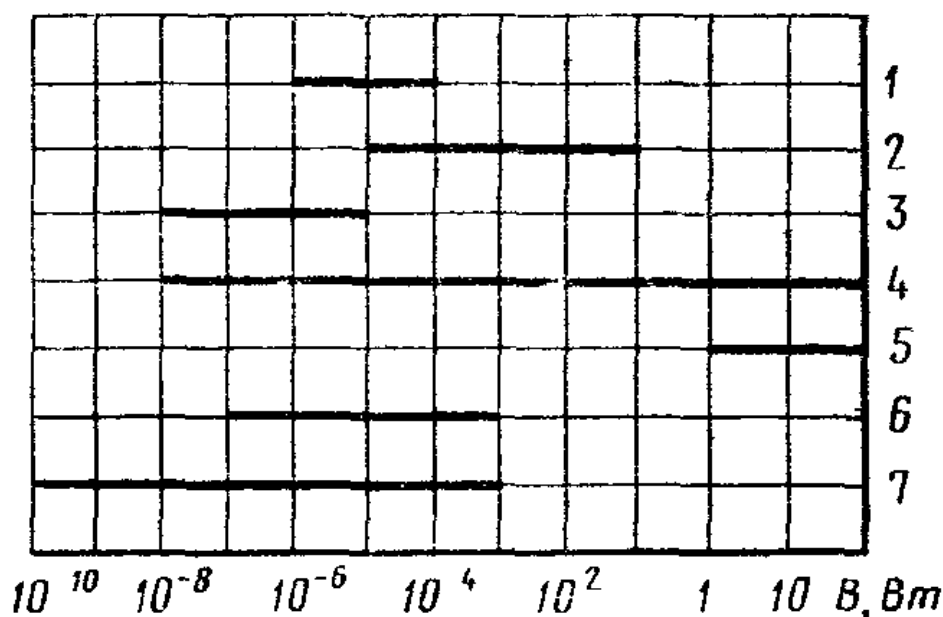
Стандарт распространяется на разъёмные соединения трубопроводов.

Требования к контролю сварных соединений трубопроводов - по ГОСТ 3242-79.

1. ОБЩИЕ ПОЛОЖЕНИЯ

1.1. Общие требования к методам испытаний на герметичность - по ГОСТ 24054-80. Для соединений трубопроводов применяют следующие основные методы испытаний на герметичность: гидростатический, манометрический, пузырьковый, масс-спектрометрический и галогенный.

Для ориентировочной оценки границ применимости этих методов служат диапазоны пределов индикации, приведенные на чертеже.



Диапазоны пределов индикации потока, при натекании атмосферного воздуха через стык вакуумированного соединения для следующих методов испытаний на герметичность: 1 - пузырьковый; 2 - гидростатический без применения специальных индикаторов; 3 - гидростатический с применением специальных индикаторов; 4 - манометрический газовый; 5 - манометрический жидкостный; 6 - галогенный; 7 - масс-спектрометрический

2. ТРЕБОВАНИЯ К ОСНОВНЫМ МЕТОДАМ ИСПЫТАНИЙ

2.1. Гидростатический метод

2.1.1. Метод осуществляется компрессорным способом как с применением, так и без применения индикаторных масс, наносимых на контролируемую поверхность. Описание способа - по ГОСТ 24054-80.

2.1.2. При проведении испытаний перед повышением давления необходимо полностью удалить воздух из соединения. Если при испытаниях на гидропрочность соединение было заполнено холодной водой и на его стенках появилась роса, то испытания на герметичность следует проводить после ее высыхания.

2.1.3. Пробное давление $P_{пр}$ при испытаниях определяют по формуле:

$$P_{пр} = k \cdot P_{усл},$$

где $P_{усл}$ - условное давление (избыточное давление, которое может выдержать соединение при нормальной температуре рабочей среды в условиях эксплуатации);

k - коэффициент, зависящий от условного давления, определяется по таблице.

-----T-----	
P, МПа	k
у	
-----+-----	
< 0,2	2
0,2 - 40	1,5
> 40	1,25

2.1.4. При испытаниях должно быть обеспечено постепенное и плавное повышение и снижение давления. Запрещается обстукивание соединения, находящегося под давлением. При обнаружении капель, пятен и (или) резкого падения давления испытания прекращают, соединения осматривают для установления причин дефекта.

2.1.5. Время испытания одного соединения гидростатическим методом не менее 3 мин.

2.2. Манометрический метод

2.2.1. Метод реализуется следующими способами: компрессионным, вакуумным, камерным, обдува и сравнения с потоком от калиброванной течи.

2.2.2. Описания компрессионного, вакуумного и камерного способов - ГОСТ 24054-80.

2.2.3. Испытания способом обдува проводят в следующем порядке:

вакуумируют внутреннюю полость соединения;

снимают показание манометра P_0 ;

обдувают стык соединения пробным газом, после чего вновь снимают показание манометра P_1 , определяют изменение давления ΔP по формуле

$$\Delta P = k \cdot P_1 - P_0,$$

где k - чувствительность манометра по отношению к пробному газу;

P_1 - показание манометра, проградуированного по воздуху;

P_2 - показание манометра, снятое после обдува пробным газом.

О негерметичности соединения судят по величине изменения давления ΔP .

Примечание. Рекомендуется применять пробный газ, при котором удовлетворяется следующее неравенство

$$\frac{k S_2 Q}{k S_1 Q} > 1,$$

где S_1 , S_2 - быстрота действия насоса при откачке воздуха и пробного газа из соединения;

Q_1 , Q_2 - поток воздуха и пробного газа через стык соединения;

k - чувствительность манометра по отношению к воздуху.

2.2.4. Испытания способом сравнения с потоком от калиброванной течи проводят в следующем порядке:

вакуумируют внутреннюю полость соединения до тех пор, пока давление в ней не достигнет фиксированной величины P_1 ;

подают на течь пробный газ и, меняя его давление, подбирают такой поток через течь, чтобы вакуумметр показывал ту же величину P_1 ;

по графику, прилагаемому к паспорту на калиброванную течь, определяют поток, соответствующий этому давлению;

о негерметичности судят по величине потока.

Рекомендуемая схема установки для испытаний приведена в справочном Приложении 2.

2.2.5. При испытаниях вакуумным способом необходимо установить по показаниям манометра момент времени t_1 , когда давление во внутренней полости соединения начнет меняться линейно, после чего через промежуток времени Δt произвести измерение давления во внутренней полости соединения. Поток через стык соединения рассчитывается по формуле

$$Q = \frac{P_2 - P_1}{\Delta t} V,$$

где P_1 - давление внутри соединения в момент времени t_1 ;

P_2 - давление внутри соединения в момент времени $t_1 + \Delta t$;

V - объем внутренней полости соединения.

Примечание. В соединениях с большим газовыделением манометр целесообразно присоединять через охлаждаемую ловушку.

2.2.6. Допустимое падение давления при испытании компрессионным способом рекомендуется оценивать по формулам, приведенным в справочном Приложении 1.

Примечание. Если компрессионным способом испытывается трубопровод или участок трубопровода, где рабочей средой служит жидкость, то отношение давления газа к рабочему давлению жидкости не должно быть ниже 0,1.

2.2.7. Температурная погрешность сигма определения изменения давления внутри соединения или камеры оценивается по формуле

$$\sigma = \frac{P}{T} \Delta T$$

где P - давление пробного газа;

T - абсолютная температура газа;

ΔT - изменение температуры за время замера.

2.3. Пузырьковый метод

2.3.1. Метод осуществляют следующими способами: компрессионным, вакуумным, обмыливанием.

Описание способов - по ГОСТ 24054-80.

2.3.2. Если в качестве индикаторной жидкости применяется вода, то для повышения ее прозрачности добавляют алюмо-аммониевые квасцы из расчета 500 г квасцов на 3 м³ воды, после чего раствор следует тщательно перемешать и выдержать в течение полутора суток.

2.3.3. При необходимости повышения чувствительности в индикаторную жидкость рекомендуется добавить поверхностно-активное вещество, не оказывающее вредного воздействия на материалы деталей соединений.

2.3.4. Продолжительность испытаний рекомендуется определять по формулам, приведенным в справочном Приложении 1.

2.4. Масс-спектрометрический метод

2.4.1. Метод осуществляется следующими способами: вакуумной камеры, опрессовки в камере, обдува, щупа, накопления, накопления при атмосферном давлении, селективного отбора пробного газа.

2.4.2. Описания способов вакуумной камеры, опрессовки в камере, обдува, щупа, накопления при атмосферном давлении - по ГОСТ 24054-80.

2.4.3. Способы вакуумной камеры и опрессовки в камере рекомендуется осуществлять на установках, схемы которых приведены в справочном Приложении 2.

2.4.4. Испытания способом накопления проводят в следующем порядке:

вакуумируют испытываемое соединение, подключают к нему цеолитовый насос и выдерживают соединение в течение определенного времени под вакуумом, после чего соединяют с течейскаателем и замеряют фоновый поток пробного газа;

помещают соединение в камеру, заполняют ее пробным газом или смесью газов, содержащей пробный газ, и выдерживают в течение определенного времени, после чего соединяют с течейскаателем и замеряют поток пробного газа;

о негерметичности судят по разности показаний течейскаателя.

Рекомендуемая схема установки для испытаний приведена в справочном Приложении 2.

2.4.5. Испытания способом селективного отбора пробного газа проводят в следующем порядке:

подают в полость соединения пробный газ;

подключают камеру к течейскаателю через селективно проницаемый по пробному газу элемент;

о негерметичности соединения судят по количеству прориффундировавшего через элемент пробного газа.

Рекомендуемая схема установки испытания приведена в справочном Приложении 2.

2.4.6. При испытаниях способом обдува скорость движения обдувателя по стыку соединения не должна быть выше 1,5 мм/с.

2.4.7. При испытаниях способом щупа скорость движения щупа по стыку соединения не должна выходить за пределы диапазона 2 ... 5 мм/с, если пробным газом является гелий, и 0,5 ... 2 мм/с, если пробным газом является аргон.

2.4.8. Порог чувствительности течейскаательной аппаратуры - по ГОСТ 24054-80.

Примечание. Порог чувствительности установки, осуществляющей конкретный способ, может существенно отличаться от порога чувствительности аппаратуры. Так, при осуществлении способа накопления порог чувствительности установки на несколько порядков выше, чем у включенной в эту установку течейскаательной аппаратуры, а при осуществлении способа щупа - на несколько порядков ниже.

2.4.9. Градуировку масс-спектрометрических течейскаателей проводят с помощью диффузионной гелиевой течи типа "Гелит" в соответствии с описанием и инструкцией по эксплуатации, прилагаемым к каждому образцу течи. В результате градуировки определяют цену деления шкалы (S) выходного прибора течейскаателя по формуле

$$S = \frac{Q}{\alpha - \alpha_0}$$

где Q - поток гелия от течи "Гелит";

α - установившийся отсчет течеискателя от течи "Гелит";

α_0 - отсчет течеискателя, обусловленный фоновым гелием.

2.5. Галогенный метод

2.5.1. Метод осуществляется способами обдува и щупа.

2.5.2. Описание способов - по ГОСТ 24054-80.

2.5.3. Значения порога чувствительности течеискательной аппаратуры - по ГОСТ 24054-80.

2.5.4. Обдув стыка соединения рекомендуется начинать не чистым галогеносодержащим газом, а смесью его с воздухом.

2.5.5. Помещение, в котором производятся испытания галогенным методом, должно иметь приточно-вытяжную вентиляцию. Содержание галогенов в нем не должно превышать $10^{-3}\%$.

2.5.6. При испытаниях способом обдува применяются течеискатели с вакуумным датчиком, способом щупа - с атмосферным датчиком.

2.5.7. Градуировку течеискателей с вакуумным датчиком проводят одним из следующих способов:

по изменению парциального давления пробного газа, для чего во внутреннюю полость соединения через натекатель вводится пробный газ и связанное с этим изменение показаний течеискателя сравнивается с изменением давления, фиксируемого манометром;

по потоку пробного газа через тарированную диафрагму.

Примечание. Первый способ рекомендуется для соединений, откачиваемых для давлений менее 0,1 Па, второй - для давлений более 0,1 Па.

2.5.8. Градуировку течеискателей с атмосферным датчиком следует производить с помощью галогенной течи "Галот" в соответствии с описанием и инструкцией по эксплуатации, прилагаемым к каждому образцу течи. В результате градуировки определяется цена деления (S_1) шкалы выходного прибора течеискателя по формуле

$$S_1 = \frac{Q_1}{\alpha_1}$$

где Q_1 - поток из галогенной течи;

α_1 - сигнал течеискателя от этой течи.

Примечание. В связи с тем, что от длительно действующих порций галогенов датчик может потерять чувствительность, необходима периодическая проверка его начального тока. Для восстановления чувствительности датчика необходима его длительная тренировка при повышенном накале эмиттера и давлении чистого воздуха 10 Па.

Приложение 1

Справочное

РАСЧЕТНЫЕ ФОРМУЛЫ И НОМОГРАММЫ ДЛЯ ИСПЫТАНИЙ СОЕДИНЕНИЙ ТРУБОПРОВОДОВ НА

ГЕРМЕТИЧНОСТЬ

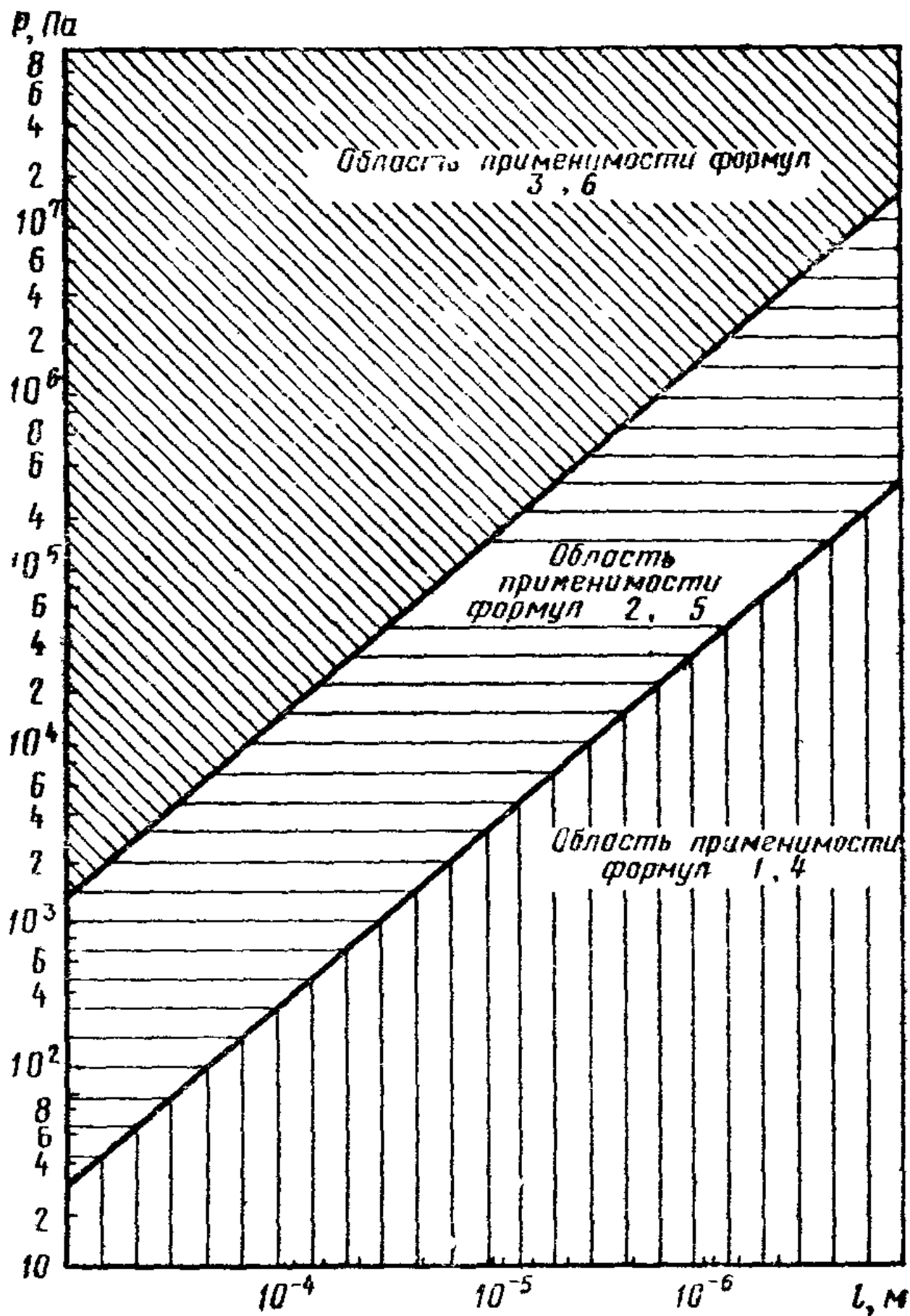
1. Формулы для оценки допустимого давления при испытаниях компрессионным способом манометрического метода

$$P = \begin{cases} \frac{B\Delta t(P - P_1)}{VP_1} \sqrt{\frac{\mu}{\mu}}, & \text{если } P \leq P_1 & (1) \\ \frac{B\Delta t(P - P_1)\eta_1}{V\eta} \sqrt{\frac{\mu_1}{\mu} \frac{(P + P_1)}{P^2}}, & \text{если } P_1 < P < P_2 & (2) \\ \frac{B\Delta t\eta_1(P^2 - P_2^2)}{V\eta P_2^2}, & \text{если } P \geq P_2, & (3) \end{cases}$$

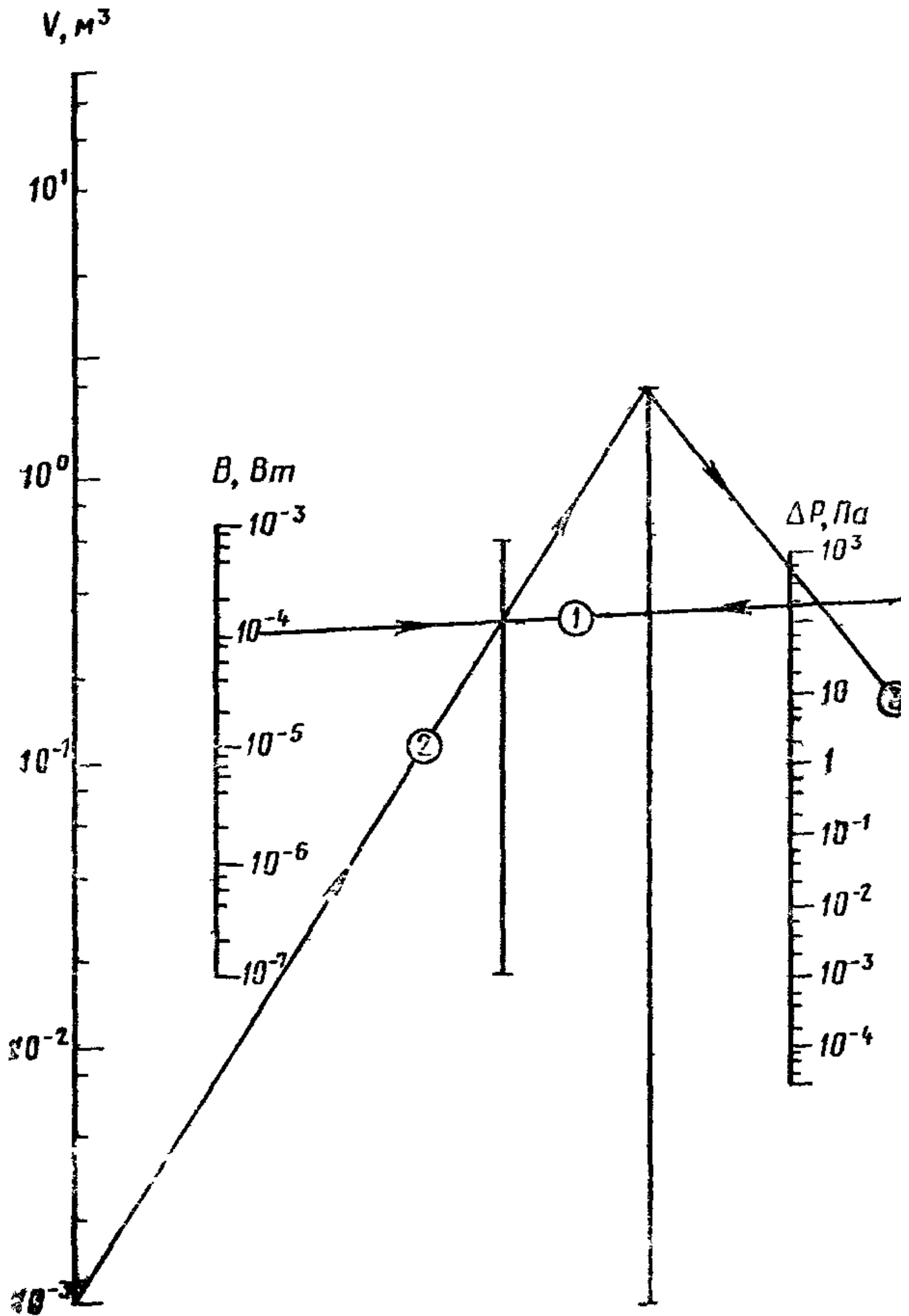
где $P_1 = 15\eta_1 \sqrt{\frac{P_1}{BL} \left(\frac{RT}{\mu}\right)^2}$; $P_2 = 333 \sqrt{\left(\frac{P_1 RT}{\mu}\right)^2 \frac{\eta^3}{BL}}$

На черт. 1 приведен график, позволяющий находить область применимости расчетных формул 1 - 3. На черт. 2 - 4 приведены номограммы, позволяющие графически определить допустимое падение давления сжатого воздуха.

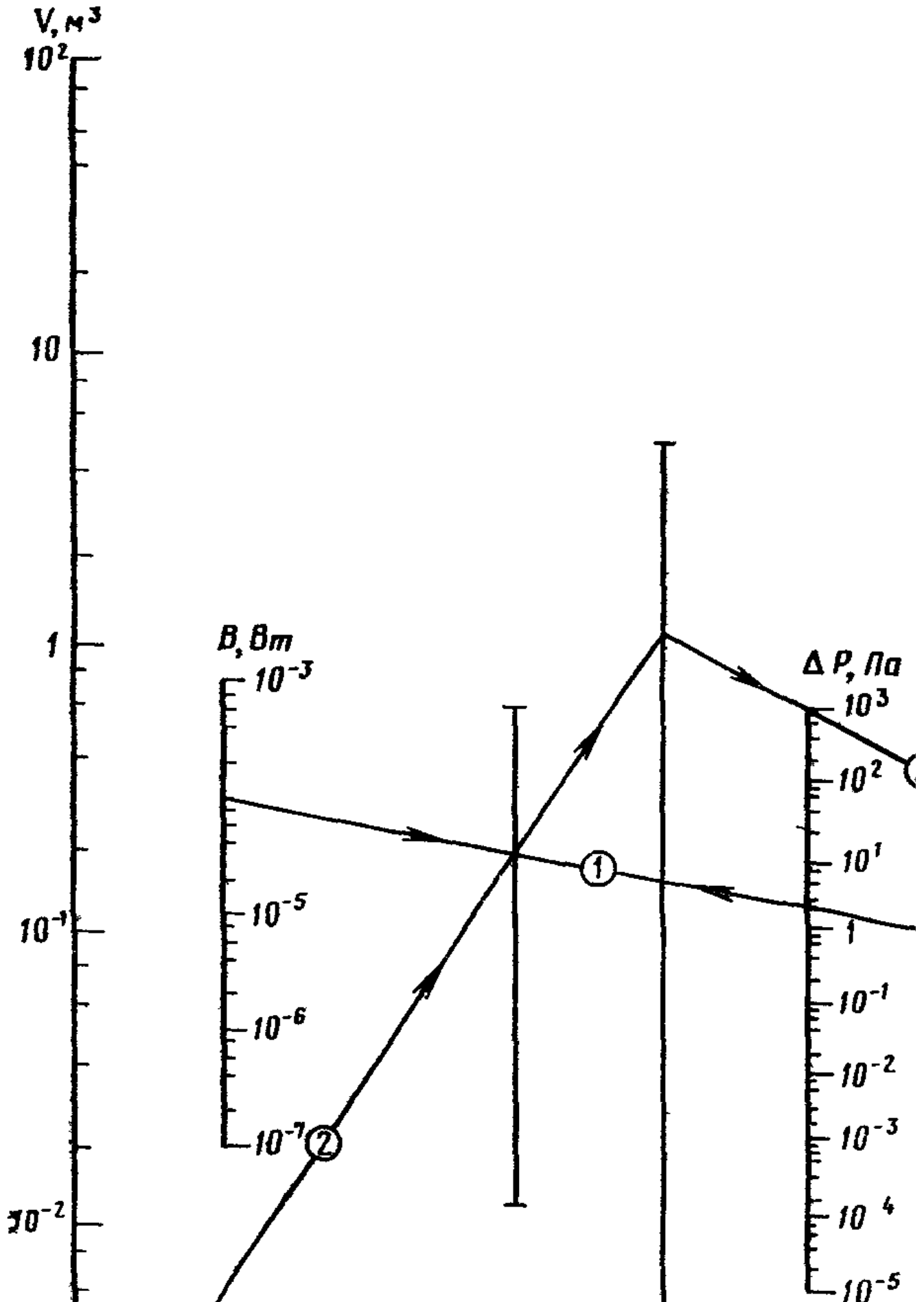
Области применимости расчетных формул

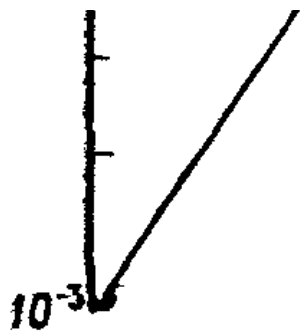


Черт. 1
Номограмма для расчета по формуле 1

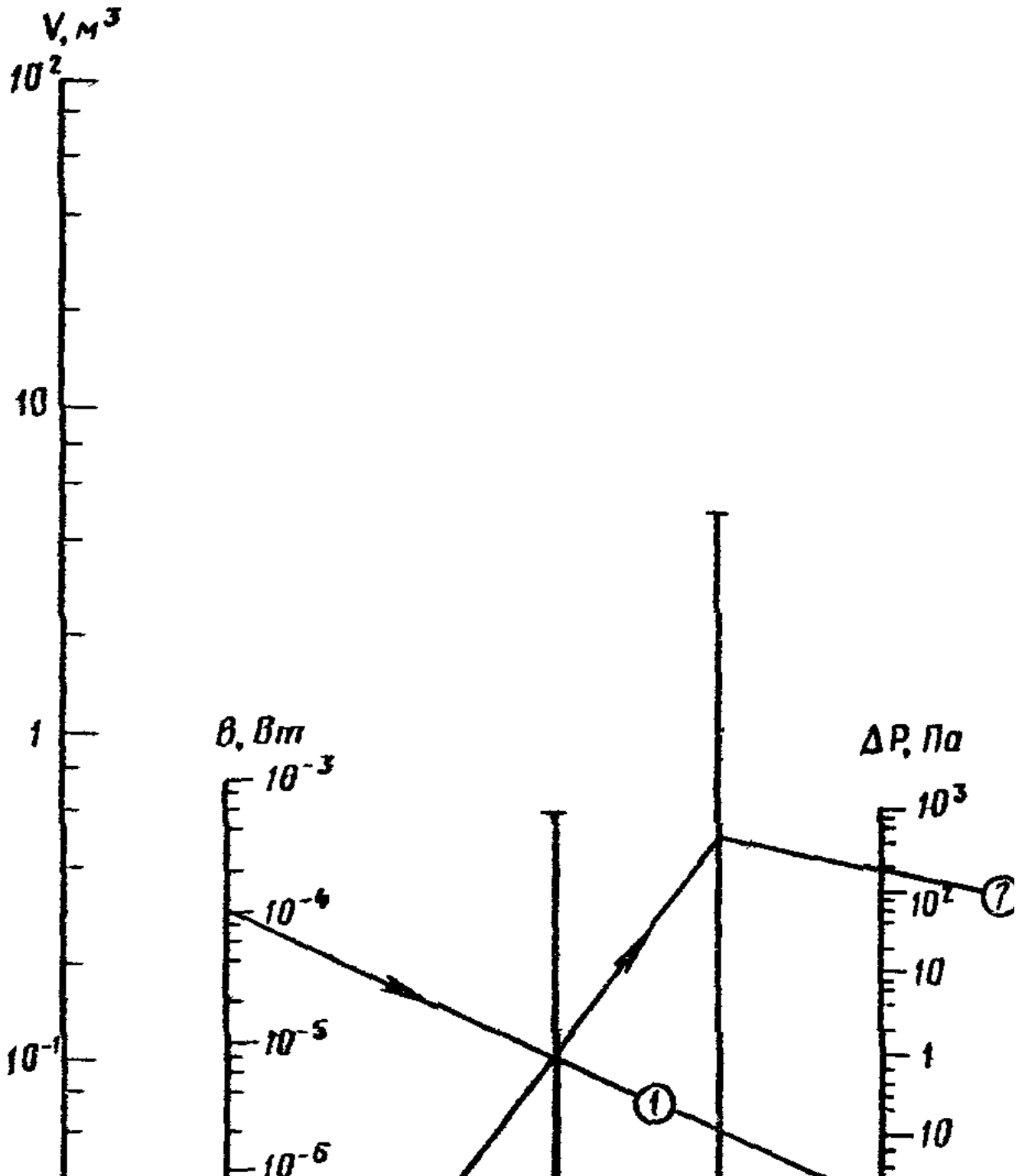


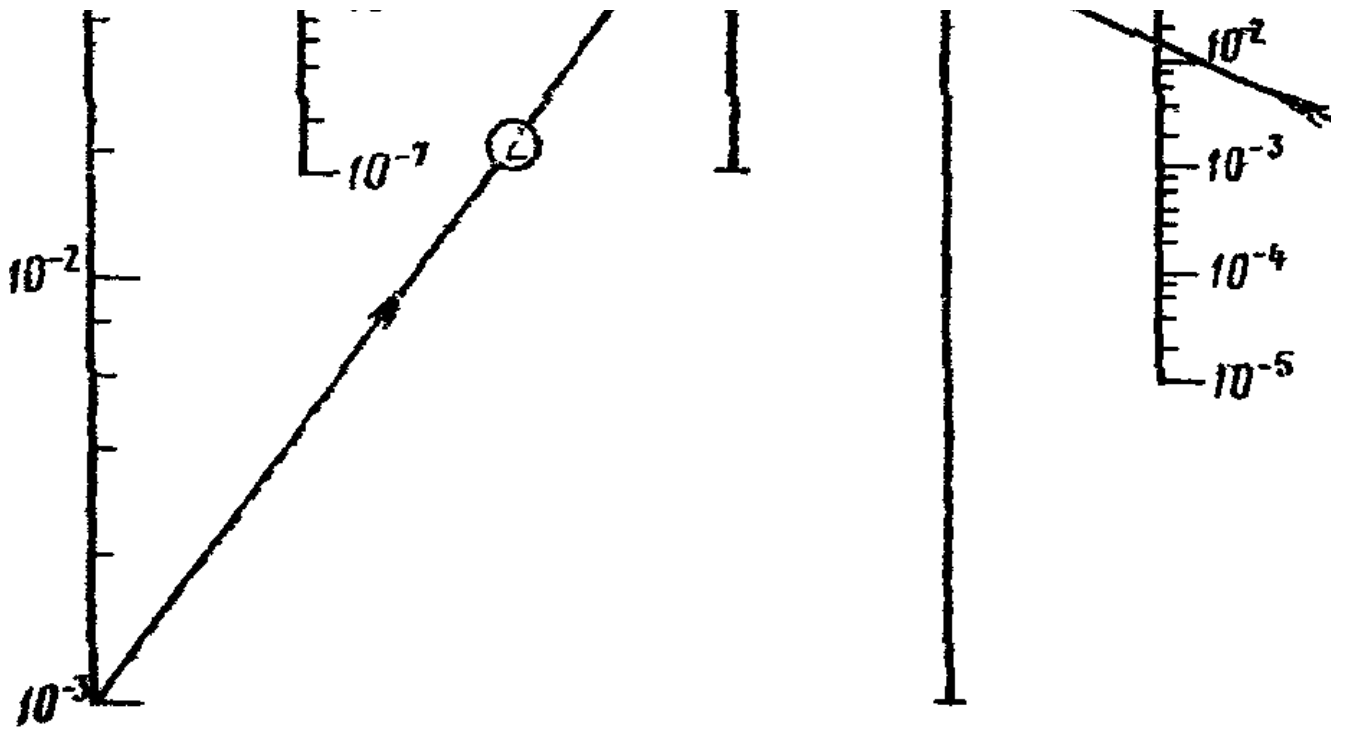
Черт. 2
Номограмма для расчета по формуле 2





Черт. 3
Номограмма для расчета по формуле 3





Черт. 4

Пример: Испытаниям на герметичность должен подвергаться участок трубопровода, включающий фланцевое соединение. Объем внутренней полости соединения $V = 10^{-3}$ м³. Ранее соединение испытывалось компрессионным способом гидростатического метода. Порог чувствительности установки, реализующей этот способ, $V = 10^{-4}$ Вт. Предполагается испытывать соединение путем опрессовки его сжатым воздухом. Пробное давление сжатого воздуха $P = 5 \cdot 10^5$ Па, температура $T = 293$ К, динамический коэффициент вязкости воздуха $\eta = \eta_s = 1,9 \cdot 10^{-4}$ Па·с, универсальная газовая постоянная $R = 8314 \frac{\text{Дж}}{\text{кмоль} \cdot \text{К}}$, атмосферное давление $P_0 = 10^5$ Па, продолжительность испытаний $\Delta t = 0,5$ ч (1800 с).

Вычисляем P_1 и P_2

$$P_1 = 15 \cdot 1,9 \cdot 10^{-4} \sqrt{\frac{10^5}{10^{-4} \cdot 5 \cdot 10^{-3}} \left(\frac{8314 \cdot 293}{29} \right)^2} = 1,9 \cdot 10^3 \text{ Па,}$$

$$P_2 = 333 \sqrt{\left(\frac{10^5 \cdot 8314 \cdot 293}{29} \right)^2 \frac{(1,9 \cdot 10^{-4})^2}{10^{-4} \cdot 5 \cdot 10^{-3}}} = 3,6 \cdot 10^5 \text{ Па.}$$

Так как $P = 5 \cdot 10^5 \text{ Па} > 3,6 \cdot 10^5 \text{ Па}$, то расчет ведем по формуле (3)

$$\Delta P = \frac{10^{-4} \cdot 1800 \cdot 24 \cdot 10^{10} \cdot 1,9 \cdot 10^{-4}}{10^{-3} \cdot 1,9 \cdot 10^{-4} \cdot 10^{10}} = 4,3 \cdot 10^3 \text{ Па}$$

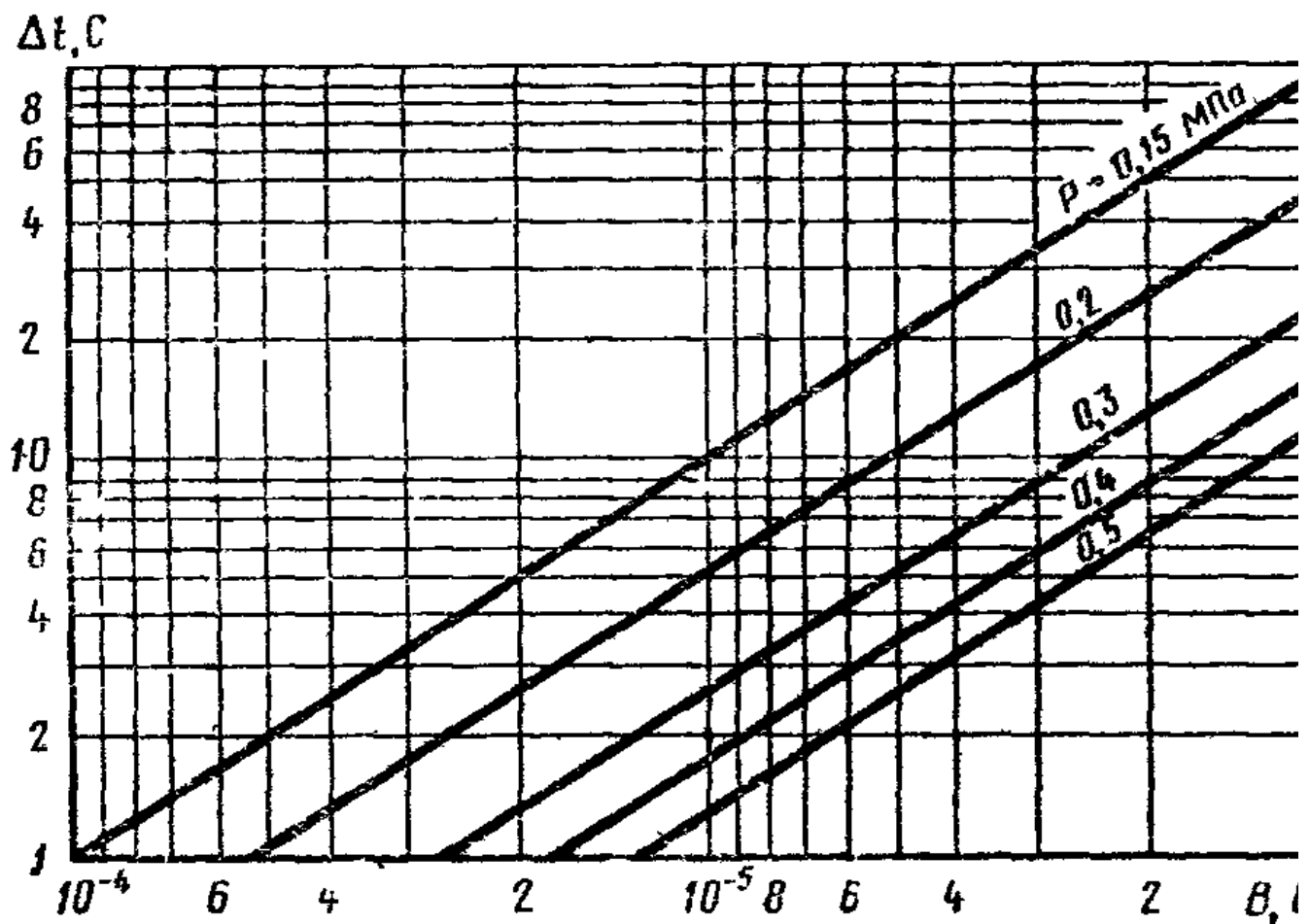
Таким образом, соединение считается герметичным, если за время испытаний падение давления воздуха не превысит $4,3 \cdot 10^3$ Па ($\approx 0,04$ кгс/см²).

2. Формулы для оценки продолжительности испытаний пузырьковым методом

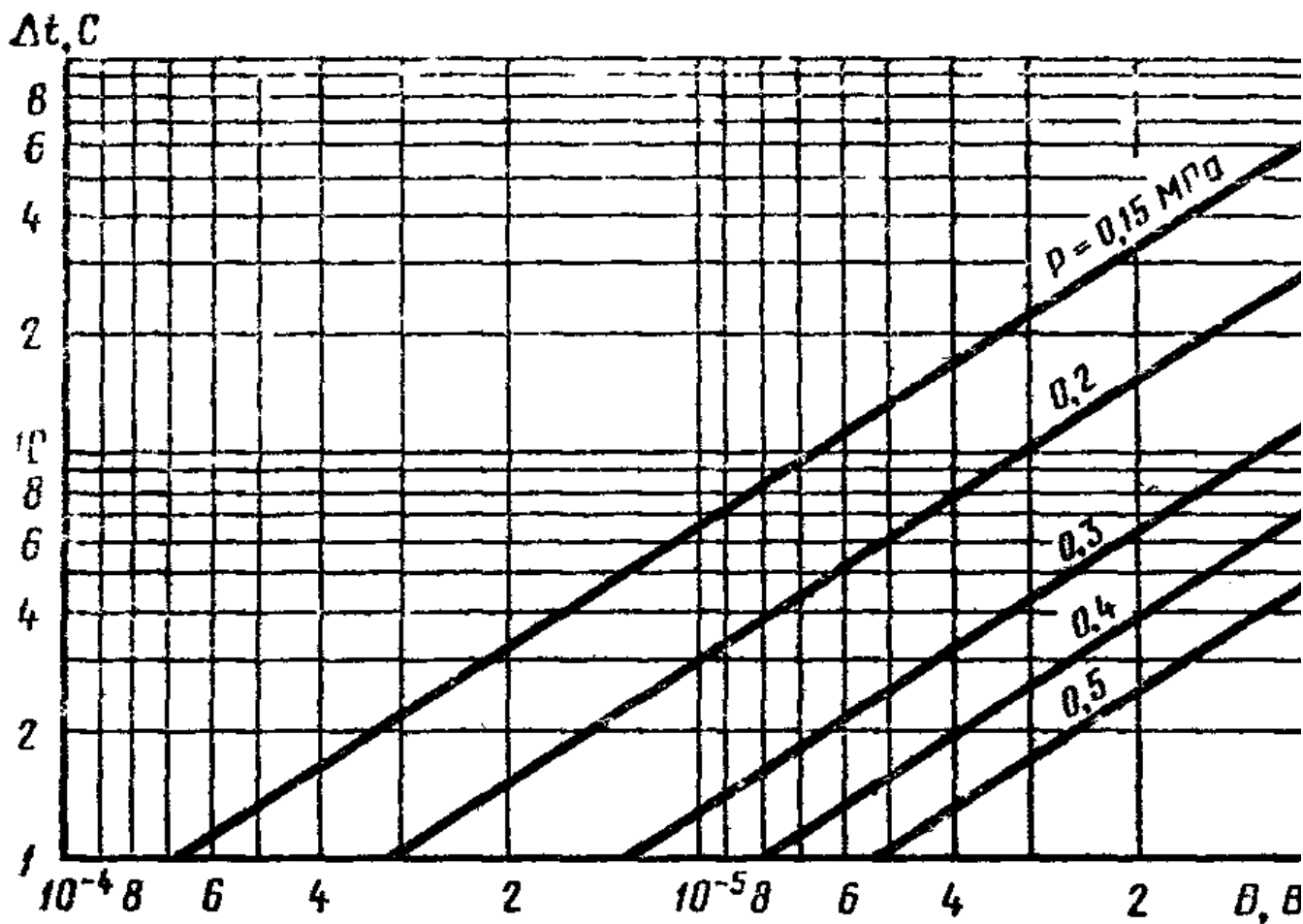
$$\Delta t = \begin{cases} \frac{4\pi r^3 NP^2}{3B(P-P_1)} \sqrt{\frac{\mu}{\rho}}, & \text{если } P \leq P_1 & (4) \\ \frac{4\pi r^3 NP}{3B(P-P_1)} \sqrt{\frac{P^3 \eta}{(P+P_1) \rho}} \sqrt{\frac{\mu}{\rho}}, & \text{если } P_1 < P < P_2 & (5) \\ \frac{4\pi r^3 NP^3}{3B(P^2 - P_2^2) \eta}, & \text{если } P \geq P_2 & (6) \end{cases}$$

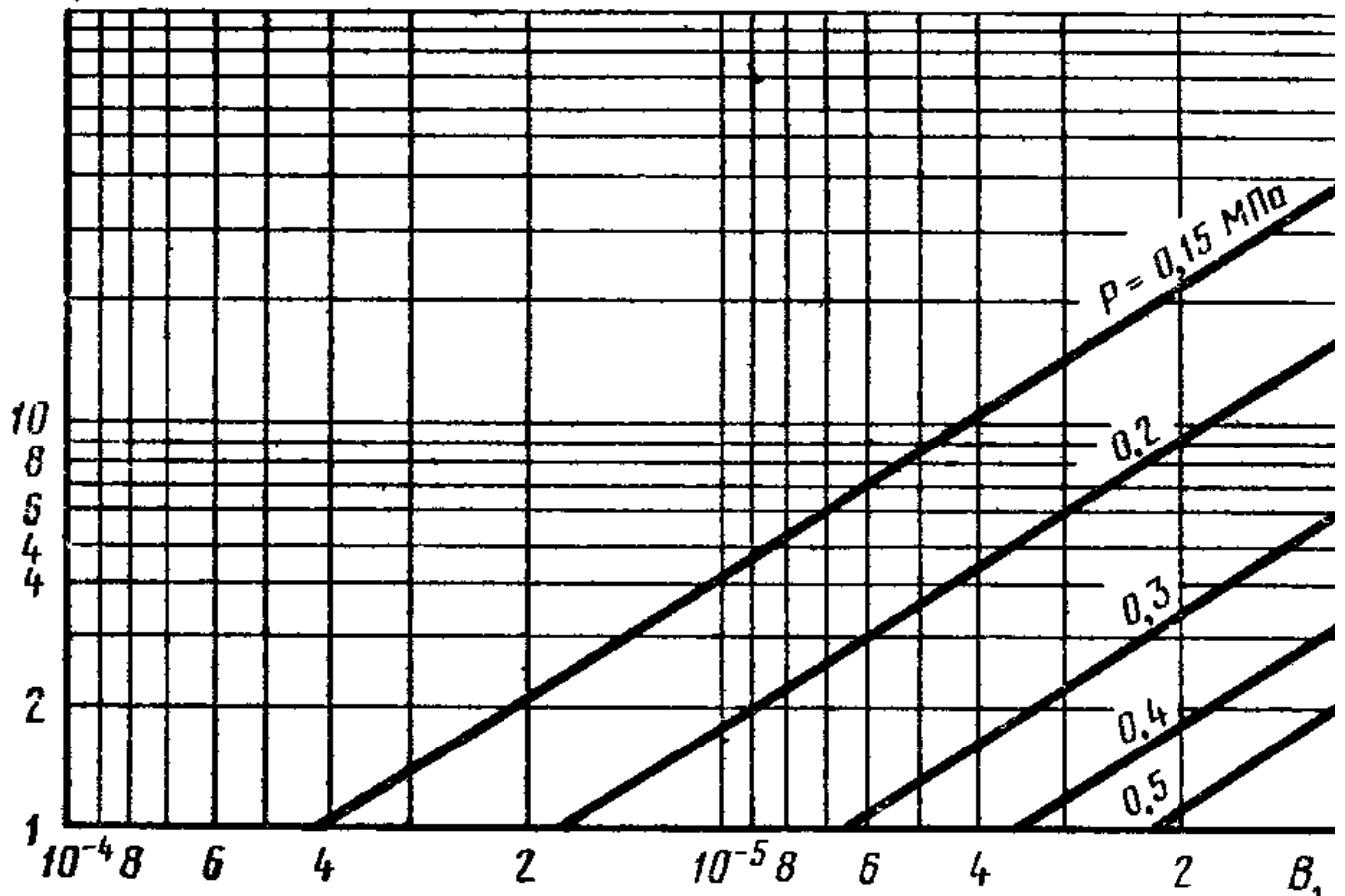
На черт. 5 приведены графики, позволяющие определять продолжительность испытаний одного соединения (при $N = 1$, $r = 0,5$ мм).

Зависимости продолжительности испытаний пузырьковым методом t от потока V и давления P , рассчитанные по формулам: 4 (черт. 5а); 5 (черт. 5б); 6 (черт. 5в) при $N = 1$ и $r = 0,5$ мм



а



$\Delta t, \text{C}$ 

в
Черт. 5

Пример. Участок трубопровода, содержащий фланцевое соединение, подлежит испытаниям на герметичность способом обмыливания. Порог чувствительности способа $B = 10^{-7}$ Вт. Радиус пузырька, уверенно регистрируемого при контроле соединения, $r = 0,5 \text{ мм}$ ($5 \cdot 10^{-4}$ м). В трубопровод подается сжатый воздух под давлением $P = 2 \cdot 10^5$ Па.

Вычисляем P_1 и P_2

$$P_1 = 15 \cdot 1,9 \cdot 10^{-3} \sqrt[3]{\frac{10^5}{10^{-4} \cdot 5 \cdot 10^{-3}} \left(\frac{8314 \cdot 293}{29} \right)^2} = 8,7 \cdot 10^3 \text{ Па;}$$

$$P_2 = 333 \sqrt[3]{\left(\frac{10^5 \cdot 8314 \cdot 293}{29} \right)^2 \frac{(1,9 \cdot 10^{-3})^3}{10^{-4} \cdot 5 \cdot 10^{-3}}} = 10^4 \text{ Па}$$

Так как $8,7 \cdot 10^3 \text{ Па} < P = 2 \cdot 10^5 \text{ Па} < 10^4$, то расчет ведем по формуле (5)

$$\Delta t = \frac{4 \cdot 3,14 \cdot (5 \cdot 10^{-4})^3 \cdot 10^5}{3 \cdot 10^{-4} \cdot 10^5} \sqrt{\frac{10^{15}}{3 \cdot 10^5}} = 30 \text{ с}$$

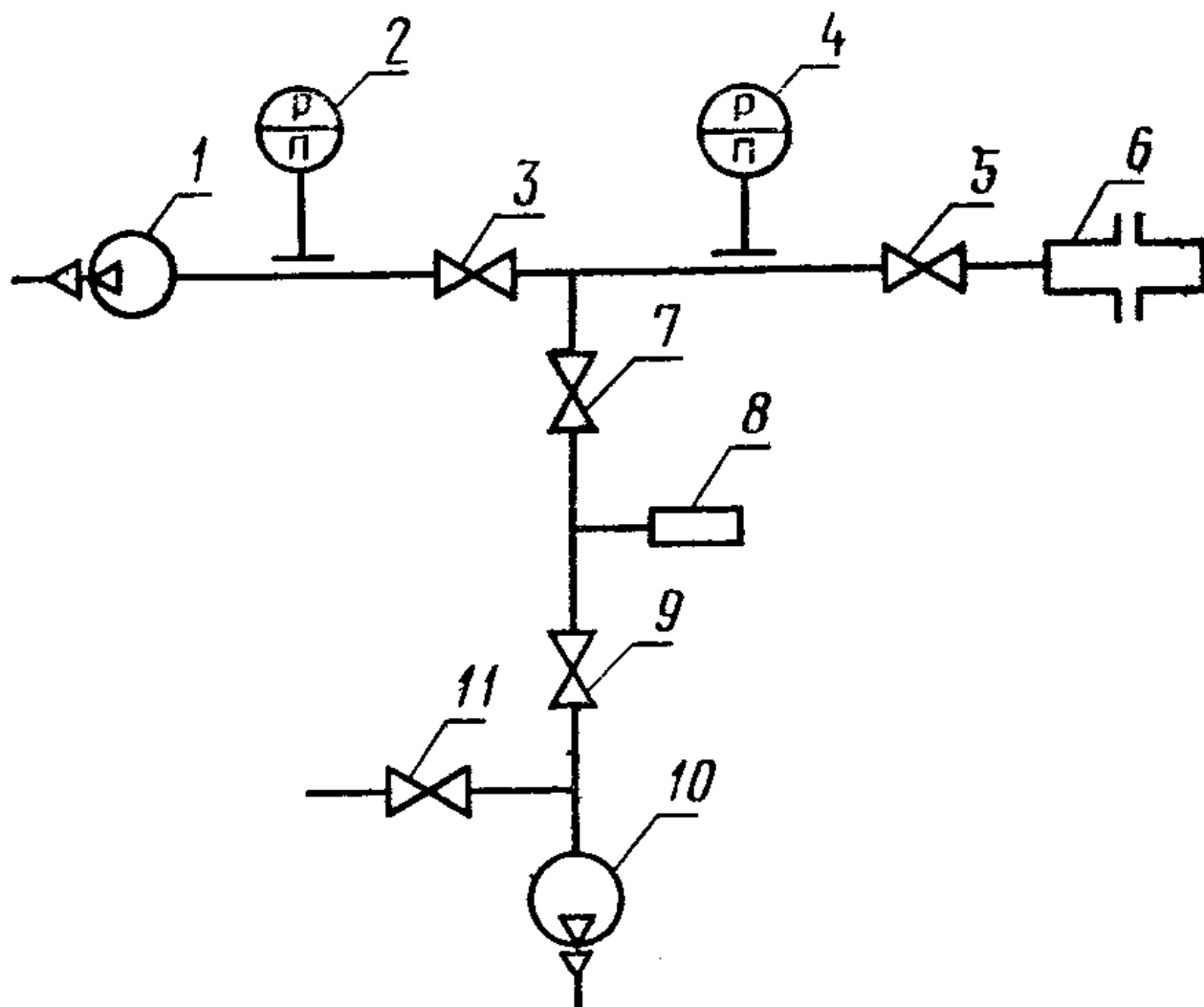
Таким образом, продолжительность проверки одного соединения должна быть не меньше 30 с.

Перечень обозначений физических величин

Обозначение	Наименование
V	Объем внутренней полости соединения
P	Атмосферное давление
a	
Дельта P	Изменение давления пробного газа за время замера
B	Поток атмосферного воздуха через стык вакуумированного изделия
мю а	Молекулярная масса воздуха
Эта а	Динамический коэффициент вязкости воздуха
R	Универсальная газовая постоянная
T	Абсолютная температура газа
Дельта t	Продолжительность испытаний
P	Давление пробного газа
эта	Динамический коэффициент вязкости пробного газа
мю	Молекулярная масса пробного газа
r	Радиус пузырька
N	Число пузырьков, регистрируемых за время замера

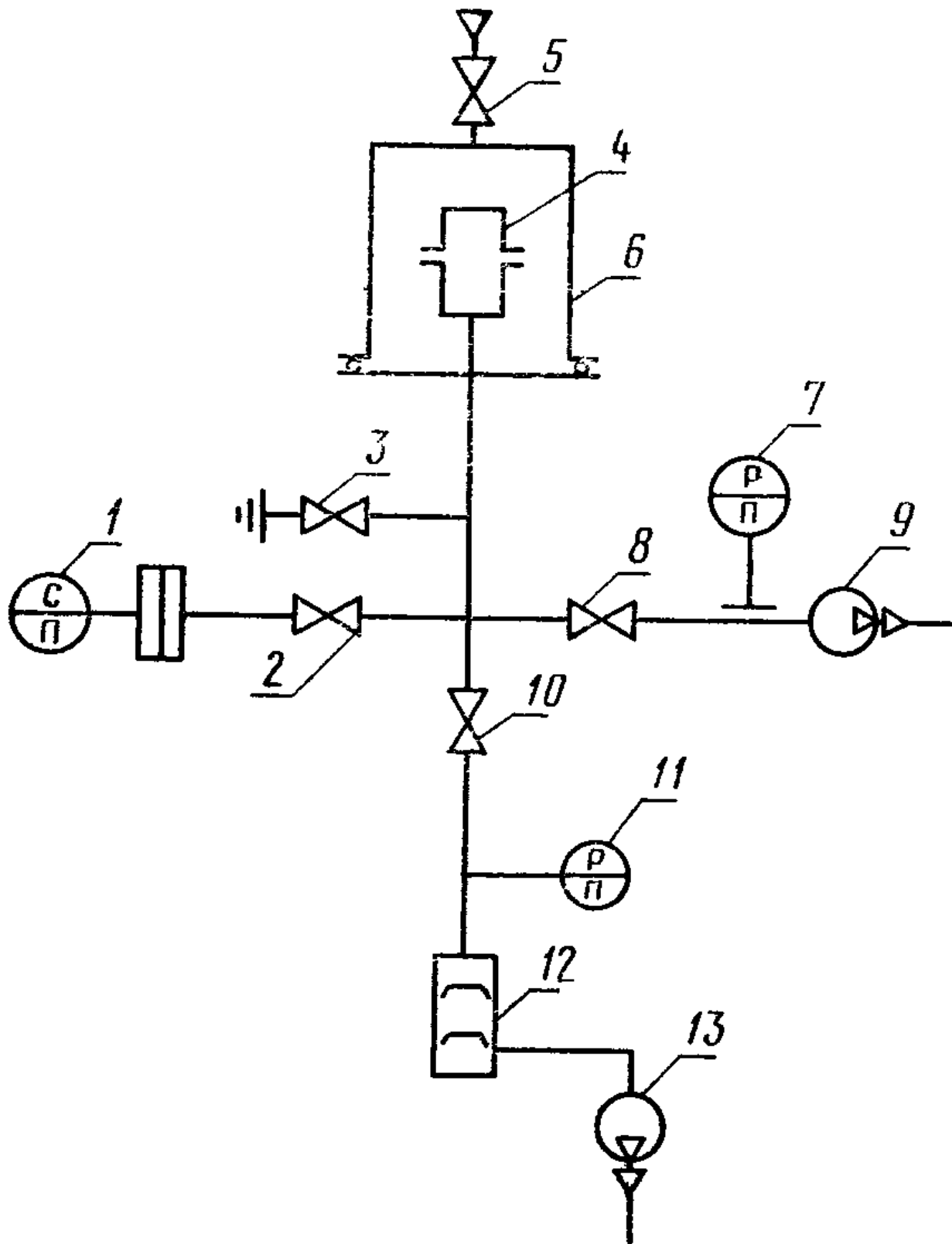
РЕКОМЕНДУЕМЫЕ СХЕМЫ УСТАНОВОК

Схема установки для испытаний на герметичность способом сравнения с потоком от калиброванной течи



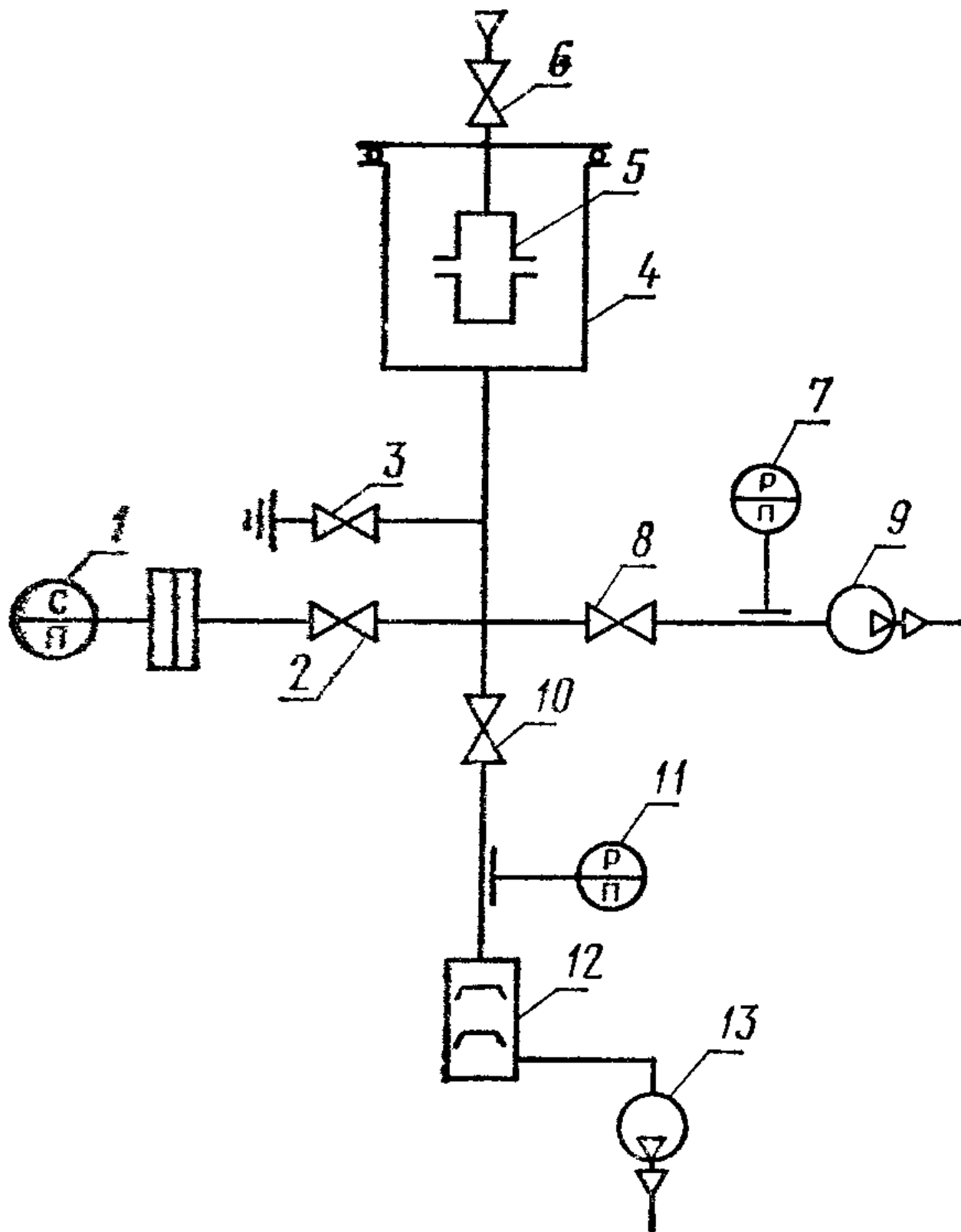
1, 10 - вакуум-насосы; 3, 7, 9 - вентили; 2, 4 - вакуумметры; 6 - испытываемое соединение; 8 - калиброванная течь
Черт. 1

Схема установки испытаний на герметичность способом вакуумной камеры масс-спектрометрического метода



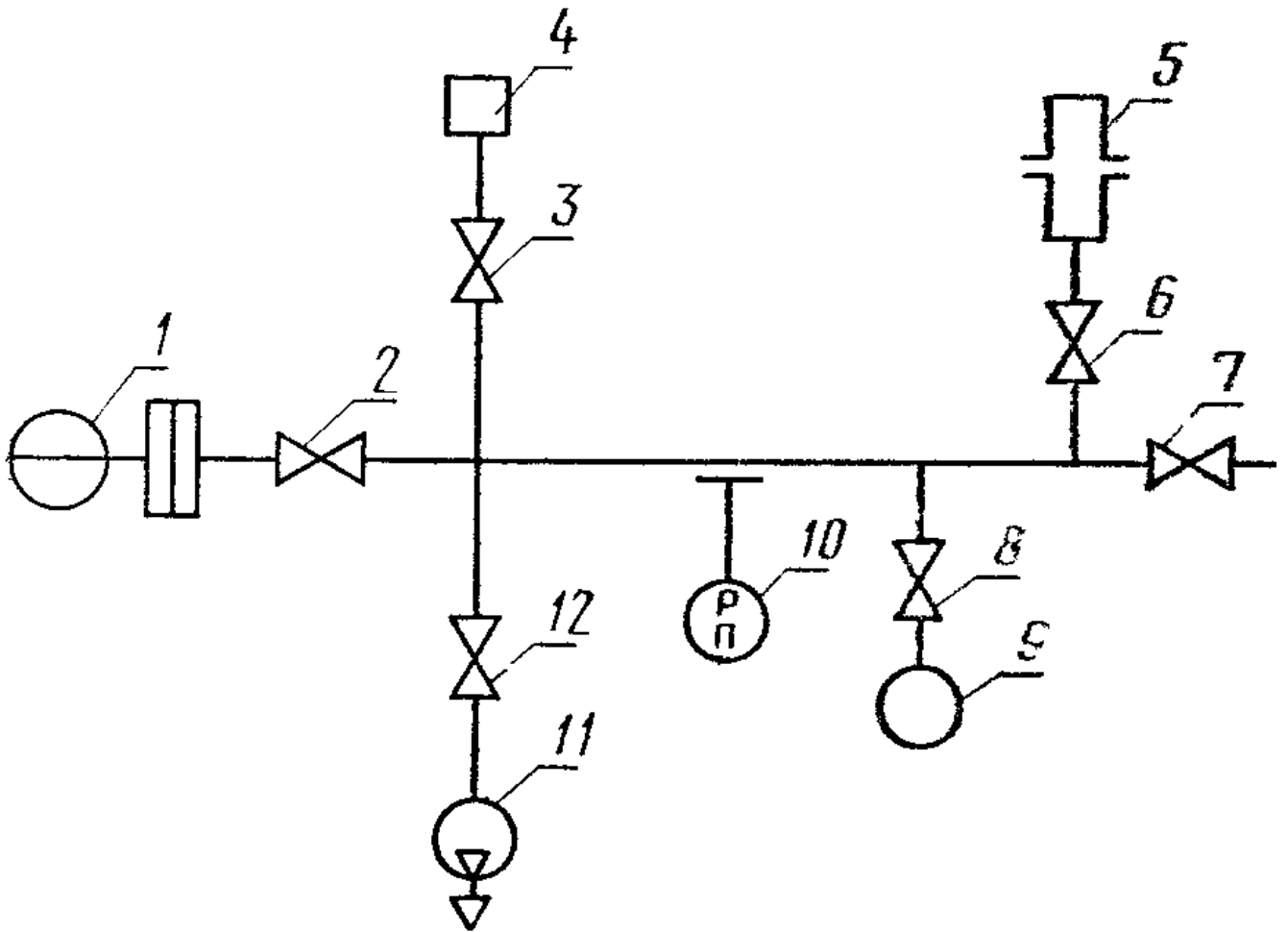
1 - масс-спектрометрический течеискатель; 2, 3, 5, 8, 10 - вентили; 4 - испытываемое соединение; 6 - вакуумная камера; 7, 11 - вакуумметры; 9, 12, 13 - вакуумные насосы
Черт. 2

Схема для испытаний на герметичность способом опрессовки в камере масс-спектрометрического метода



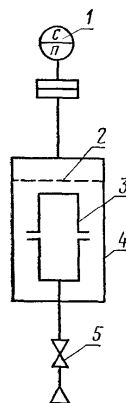
1 - масс-спектрометрический течеискатель; 2, 3, 6, 8, 10 - вентили; 5 - испытываемое соединение; 7, 11 - вакуумметры; 9, 12, 13 - вакуумные насосы
 Черт. 3

Схема установки для испытаний на герметичность способом накопления масс-спектрометрического метода



1 - теческатель; 2, 3, 6, 7, 8 и 12 - клапаны; 4 - калиброванная течь; 5 - испытываемые соединения; 9 - цеолитовый насос; 10 - манометрический преобразователь; 11 - вакуумный насос
 Черт. 4

Схема установки для испытаний на герметичность способом селективного отбора пробного газа масс-спектрометрического метода



1 - масс-спектрометрический теческатель; 2 - селективно-проницаемый элемент; 3 - испытываемое соединение; 4 - испытательная камера; 5 - вентили
 Черт. 5

