

ГОСУДАРСТВЕННЫЙ СТАНДАРТ СОЮЗА ССР
ВОЗДУШНИКИ
КОНСТРУКЦИЯ
Plug cocks. Design
ГОСТ 24200-80

(в ред. Изменения N 1, утв. в январе 1988 г., Изменения N 2, утв. Постановлением Госстандарта СССР от 29.11.1990 N 2978)

Группа Г18

ОКП 48 3474

Дата введения

1 июля 1981 года

ИНФОРМАЦИОННЫЕ ДАННЫЕ

1. Разработан и внесен Министерством монтажных и специальных строительных работ СССР.

Исполнители: М.Г. Скакунов, д-р техн. наук; Н.Н. Куликов; Р.И. Шарунова.

2. Утвержден и введен в действие Постановлением Государственного комитета СССР по стандартам от 22.05.1980 N 2306.

3. Введен впервые.

4. Срок проверки - I квартал 1990 г.; периодичность проверки - 5 лет.

5. Ссылочные нормативно-технические документы

-----Т-----
Обозначение НТД, на который дана ссылка | Номер пункта

-----+-----

ГОСТ 22595-77		2
ГОСТ 1412-85		5
ГОСТ 24201-80		6

6. Переиздание (май 1988 г.) с Изменением N 1, утвержденным в январе 1988 г. (ИУС 4-88).

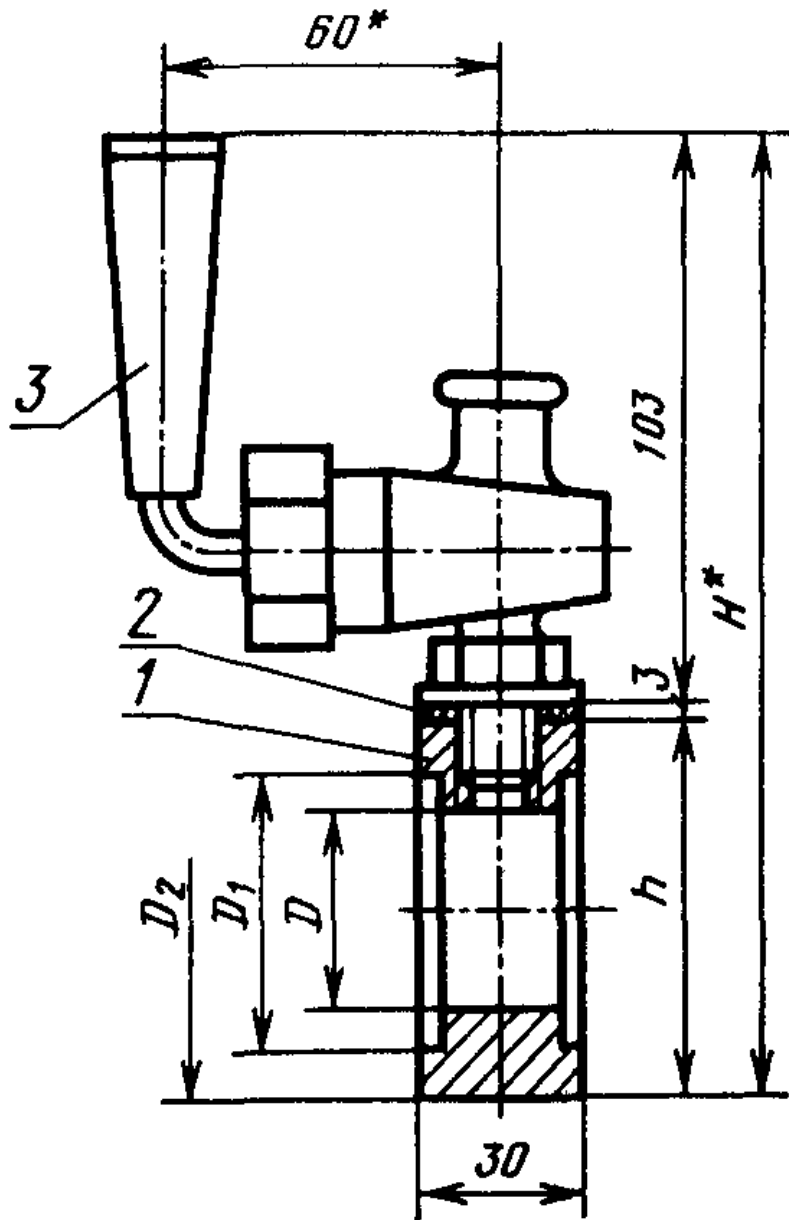
Снято ограничение срока действия Постановлением Госстандарта СССР от 28.01.1988 N 156.

1. Настоящий стандарт распространяется на воздушники, применяемые для спуска воздуха из стеклянных трубопроводов.

Требования настоящего стандарта являются обязательными.

(абзац введен Изменением N 2, утв. Постановлением Госстандарта СССР от 29.11.1990 N 2978)

2. Конструкция и основные размеры воздушников должны соответствовать указанным на черт. 1 и в табл. 1.



<*> Размеры для справок.

1 - корпус; 2 - прокладка; 3 - кран 10, исполнение 2 ГОСТ 22595-77
Черт. 1

Таблица 1

Размеры в мм

-----Т-----Т-----Т-----Т-----Т-----Т-----Т-----

Условный | Наружный диаметр | D | D | D | h | H | Масса, кг,

проход D | трубы D | | 1 | 2 | | | не более

у | н | | | | | |

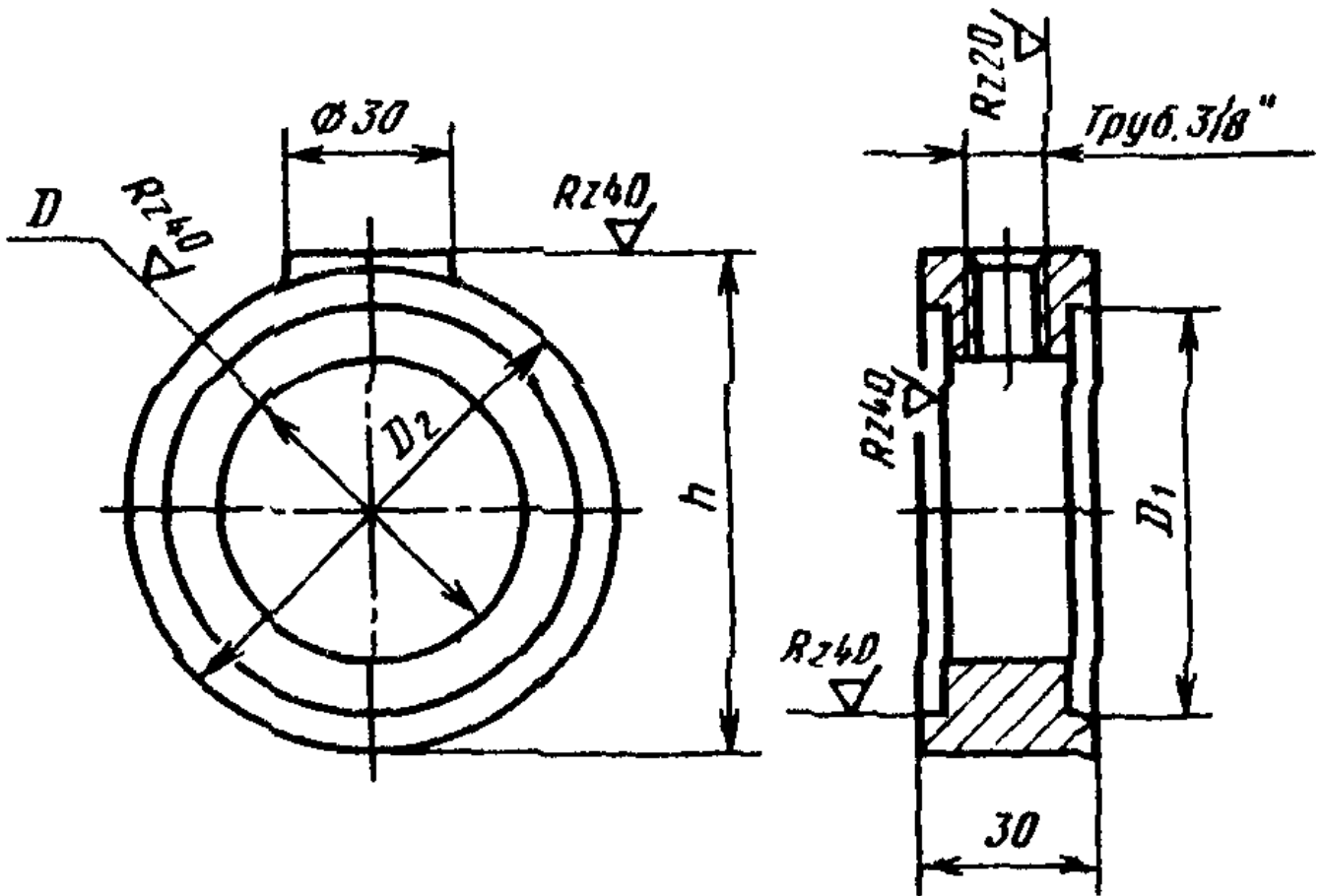
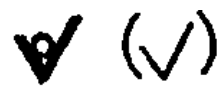
40	45	37	54	62	65	171	0,76
----	----	----	----	----	----	-----	------

50	67	57	77	88	90	196	1,12
----	----	----	----	----	----	-----	------

Пример условного обозначения воздушника для трубы наружным диаметром $D_2 = 45$ мм:

Воздушник 45 ГОСТ 24200-80

3. Конструкция и основные размеры корпуса должны соответствовать указанным на черт. 2 и в табл. 2.



Черт. 2

Таблица 2

Размеры в мм

-----	T	-----	T	-----	T	-----	T	-----	T	-----
-------	---	-------	---	-------	---	-------	---	-------	---	-------

Условный проход D | Наружный диаметр | D | D | D | h | Масса, кг,

у | трубы D | | 1 | 2 | | не более

| | н | | | | |

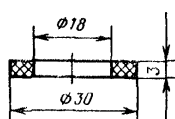
-----+-----+-----+-----+-----+-----
40 | 45 | 37 | 54 | 62 | 65 | 0,44

-----+-----+-----+-----+-----+-----
50 | 67 | 57 | 77 | 88 | 90 | 0,80

Пример условного обозначения корпуса для трубы наружным диаметром $D_{\text{н}} = 45$ мм:

Корпус 45 ГОСТ 24200-80

4. Конструкция и основные размеры прокладок должны соответствовать указанным на черт. 3.



Масса 0,002 кг, не более.

Черт. 3

Пример условного обозначения прокладки для трубы наружным диаметром $D_{\text{н}} = 45$ мм:

Прокладка 45 ГОСТ 24200-80

5. Детали воздушника должны быть изготовлены:

корпус - из чугуна марки СЧ 15 по ГОСТ 1412-85;

прокладка - из резины по рабочим чертежам, утвержденным в установленном порядке.

6. Технические требования - по ГОСТ 24201-80.

7. Коды ОКП приведены в Приложении.

(п. 7 введен Изменением N 2, утв. Постановлением Госстандарта СССР от 29.11.1990 N 2978)

Приложение

Справочное

-----Т-----+-----

Условное обозначение | Код ОКП и контрольное число

-----Т-----+-----

воздушника | прокладки |

-----+-----+-----

45		-		48 3474 2201 01
50		-		48 3474 2202 00
-		45		25 3167 0806 01

(Введено дополнительно, Изм. N 1).