

ГОСУДАРСТВЕННЫЙ СТАНДАРТ СОЮЗА ССР
КОЛЬЦО УПЛОТНИТЕЛЬНОЕ
КОНСТРУКЦИЯ
Packing hoop. Design and basic dimensions
ГОСТ 24191-80
(в ред. Изменения N 1, утв. в январе 1988 г., Изменения N 2, утв. Постановлением Госстандарта СССР от 29.11.1990 N 2977)

Группа Г18

ОКП 25 3167

Дата введения
1 июля 1981 года

ИНФОРМАЦИОННЫЕ ДАННЫЕ

1. Разработан и внесен Министерством монтажных и специальных строительных работ СССР.

Исполнители: М.Г. Скакунов, д-р техн. наук; В.И. Каптелов; Н.Н. Куликов; Р.И. Шарунова.

2. Утвержден и введен в действие Постановлением Государственного комитета СССР по стандартам от 22.05.1980 N 2306.

3. Взамен ГОСТ 19695-74.

4. Срок проверки - I квартал 1990 г.; периодичность проверки - 5 лет.

5. Ссылочные нормативно-технические документы

-----Т-----	
Обозначение НТД, на который дана ссылка	Номер пункта
-----+-----	
ГОСТ 24201-80	4

6. Переиздание (май 1988 г.) с Изменением N 1, утвержденным в январе 1988 г. (ИУС 4-88).

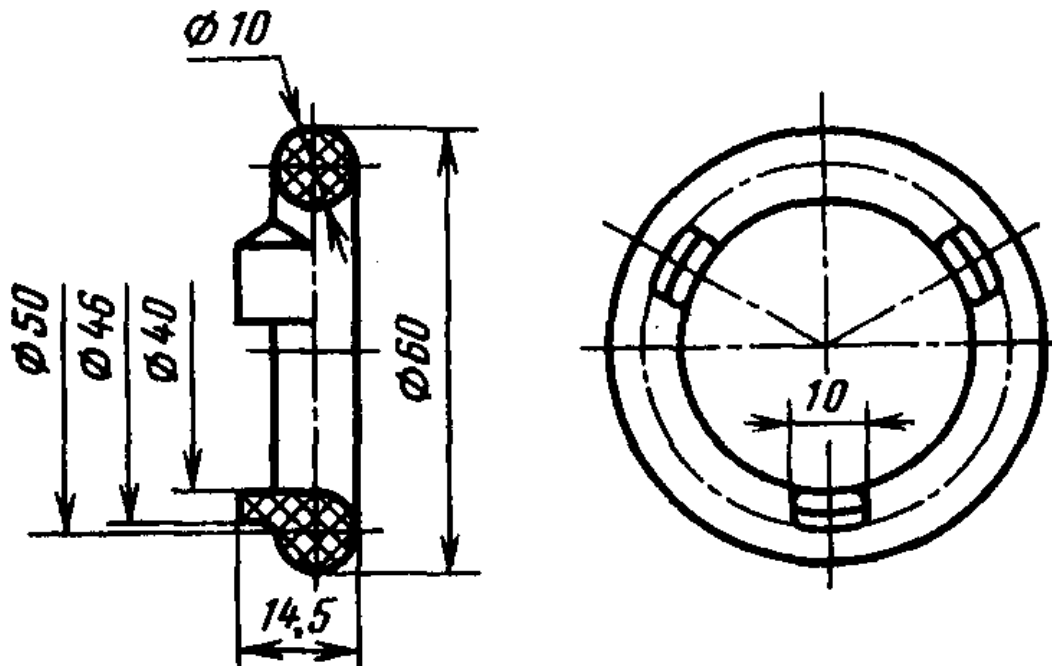
Снято ограничение срока действия Постановлением Госстандарта СССР от 28.01.1988 N 155.

1. Настоящий стандарт распространяется на уплотнительные кольца, применяемые в соединениях стеклянных труб наружным диаметром 45 мм с трубными досками воздухоподогревателей (теплообменников).

Требования настоящего стандарта являются обязательными.

(абзац введен Изменением N 2, утв. Постановлением Госстандарта СССР от 29.11.1990 N 2977)

2. Конструкция и основные размеры уплотнительных колец должны соответствовать указанным на чертеже.



Масса - 0,03 кг, не более, для резины плотностью 2,12 г/см³

Пример условного обозначения уплотнительного кольца для трубы наружным диаметром $D_n = 45 \text{ мм}$:

Кольцо 45 ГОСТ 24191-80

3. Материал колец - резина по рабочим чертежам, утвержденным в установленном порядке.
4. Технические требования - по ГОСТ 24201-80.
5. Коды ОКП приведены в Приложении.

(п. 5 введен Изменением N 2, утв. Постановлением Госстандарта СССР от 29.11.1990 N 2977)

Приложение

Справочное

-----Т-----
 Условное обозначение кольца | Код ОКП и контрольное число

-----+-----
 45 | 25 3167 0407 01

(Введено дополнительно, Изм. N 1).

