

**ГОСУДАРСТВЕННЫЙ СТАНДАРТ СОЮЗА ССР**  
**ДЕТАЛИ КРЕПЛЕНИЯ ТРУБОПРОВОДОВ**  
**ХОМУТЫ ОДНОСТОРОННИЕ**  
**КОНСТРУКЦИЯ И РАЗМЕРЫ**  
**Pipe-line fastening parts. Single-sided clamps. Design and dimensions**  
**ГОСТ 24139-80**

Группа Г38

ОКП 12 8001

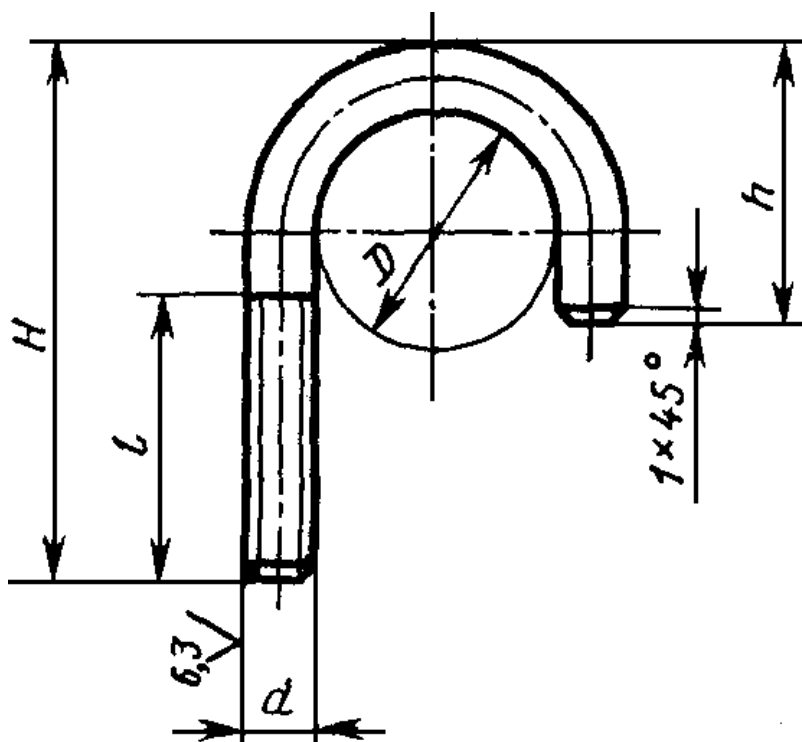
Постановлением Государственного комитета СССР по стандартам от 25 апреля 1980 г. N 1891 срок введения установлен с 01.01.1981.

Проверен в 1985 г. Постановлением Госстандарта от 16.10.1985 N 3332 срок действия продлен до 01.01.1991.

Взамен ГОСТ 16692-71.

Переиздание. Апрель 1988 г.

1. Настоящий стандарт распространяется на односторонние хомуты диаметром  $D$  от 14 до 200 мм.
2. Конструкция и размеры односторонних хомутов должны соответствовать указанным на чертеже и в таблице.



Размеры, мм

-----Т-----Т-----Т-----Т-----Т-----Т-----Т-----



160		220		116				0,662	
165		225		118				0,678	
170		230		121				0,696	
175		235		124				0,713	
180		240		126				0,729	
185		245		128				0,744	
190		250		131				0,762	
195		255		134				0,779	
200		260		136				0,795	

Пример условного обозначения одностороннего хомута  $D = 50$  мм из стали марки ВСтЗсп с покрытием Ц9.хр:

**Хомут 50-ВСтЗсп-Ц9.хр. ГОСТ 24139-80**

3. Допуск параллельности и перекос осей поверхности  $d$  не должны быть более 2 мм.
4. Технические требования - по ГОСТ 24140-80.