

Введен в действие  
Постановлением Госстандарта СССР  
от 25 апреля 1980 г. N 1891

**ГОСУДАРСТВЕННЫЙ СТАНДАРТ СОЮЗА ССР**  
**ДЕТАЛИ КРЕПЛЕНИЯ ТРУБОПРОВОДОВ**  
**СКОБЫ ТРЕХМЕСТНЫЕ**  
**КОНСТРУКЦИЯ И РАЗМЕРЫ**  
**Pipe-line fastening parts. Three-seat cramps. Design and dimensions**  
**ГОСТ 24135-80**

Группа Г38

ОКП 12 8001

Постановлением Государственного комитета СССР по стандартам от 25 апреля 1980 г. N 1891 срок введения установлен с 01.01.1981.

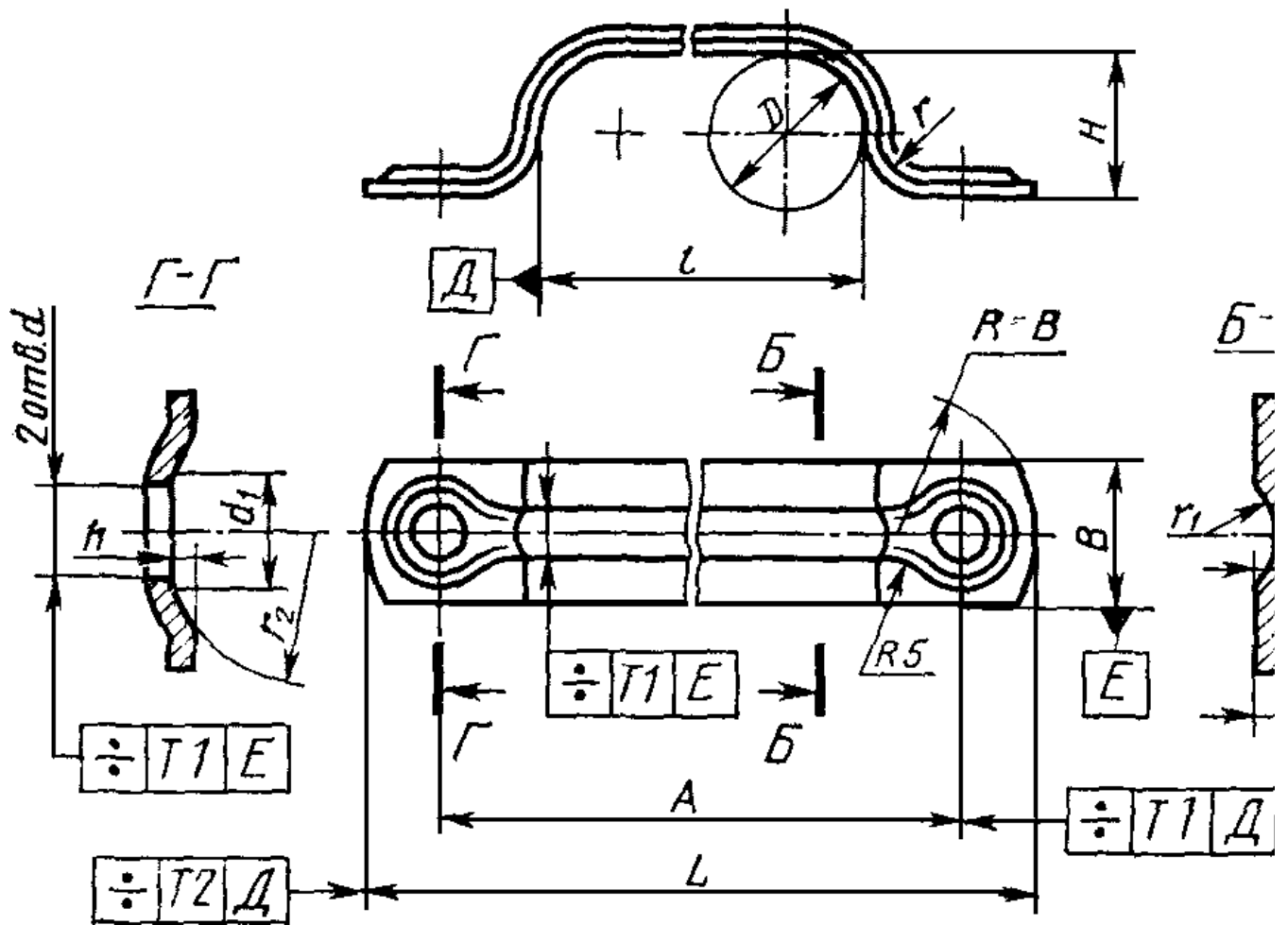
Проверен в 1985 г. Постановлением Госстандарта от 16.10.1985 N 3332 срок действия продлен до 01.01.1991.

Взамен ГОСТ 16689-71.

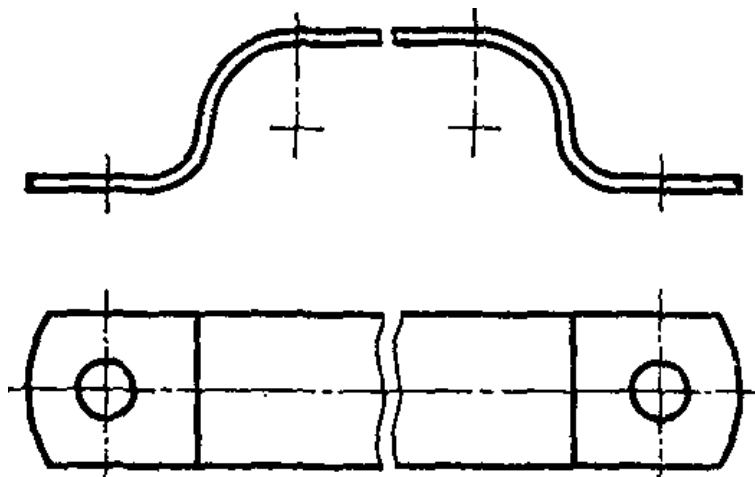
Переиздание. Апрель 1988 г.

1. Настоящий стандарт распространяется на трехместные скобы диаметром D от 4 до 50 мм.
2. Конструкция и размеры трехместных скоб должны соответствовать указанным на чертеже и в таблице.

**Исполнение 1**



Исполнение 2



Примечания. 1. Все размеры, кроме размеров В и s, обеспечиваются инструментом.

2. Отклонение от центра радиуса R относительно оси поверхностей E не должно быть более 1 мм.

Размеры, мм

--T-----T-----T-T--T--T--T-----T-T--T--T-----T-----

D| A | В x s для |H|L|d|d|h| 1 |r|r| Масса |Приме-  
|+/- 0,5| исполнений || |H14| 1| || |1| 2| 1000 шт., |няе-

	кг, для		мость	
	исполнений		для	
	испол-			
	нений			
	+-----Т-----+		+----Т-----+   +-----Т-----+--Т---	
	1	2	Но-Пред.	1 2   1 2
	мин.  откл.			
4	30	16 x 1,0; 16 x 1,6	3; 46; 5,8; 9; 1,0	12 +/- 0,6; 3; 2; 10; 5,7; 9,1
5	32	4; 48	15	6,1; 9,8
6	38	16 x 2; 5; 54	18	6,8; 13,6
8	42	6; 58	24	7,7; 15,4
10	48	8; 64	30	8,9; 17,8
12	55	10; 71	37	10,1; 20,2
14	67	18 x 1,6; 18 x 3	12; 85; 7,0; 10; 1,4	43   5; 3; 10; 21,9; 40,9
16	73	14; 91	49	24,1; 45,1
18	78	16; 96	54	25,6; 47,9
20	85	18; 102	61	27,9; 52,2
22	100	22 x 1,6; 22 x 3	20; 122; 9,0; 14	70   38,8; 72,6
25	108	22; 130	78	42,9; 80,2
28	118	24; 140	88	46,5; 86,9
32	130	28; 152	100	51,5; 96,3
36	140	32; 162	110	55,7; 104,2
40	160	30 x 2,0; 30 x 3	30; 190	2,0; 125 +/- 1,0; 6; 4; 16; 111,0; 166,5
45	175	40; 205	140	120,9; 181,9
50	190	45; 220	155	132,5; 198,7

Пример условного обозначения трехместной скобы исполнения 1 D = 20 мм из стали марки 08кп с покрытием Хим.фос.прм:

**Скоба 1-20-08кп-Хим.фос.прм ГОСТ 24135-80**

То же, исполнения 2 из стали марки 12Х18Н10Т с покрытием Хим.Пас.:

**Скоба 2-20-12Х18Н10Т-Хим.Пас. ГОСТ 24135-80**

3. Технические требования - по ГОСТ 24140-80.