

Введен в действие
Постановлением Госстандарта СССР
от 25 апреля 1980 г. N 1891

ГОСУДАРСТВЕННЫЙ СТАНДАРТ СОЮЗА ССР
ДЕТАЛИ КРЕПЛЕНИЯ ТРУБОПРОВОДОВ
СКОБЫ
КОНСТРУКЦИЯ И РАЗМЕРЫ
Pipe-line fastening parts. Cramps. Design and dimension
ГОСТ 24132-80

Группа Г38

ОКП 12 8001

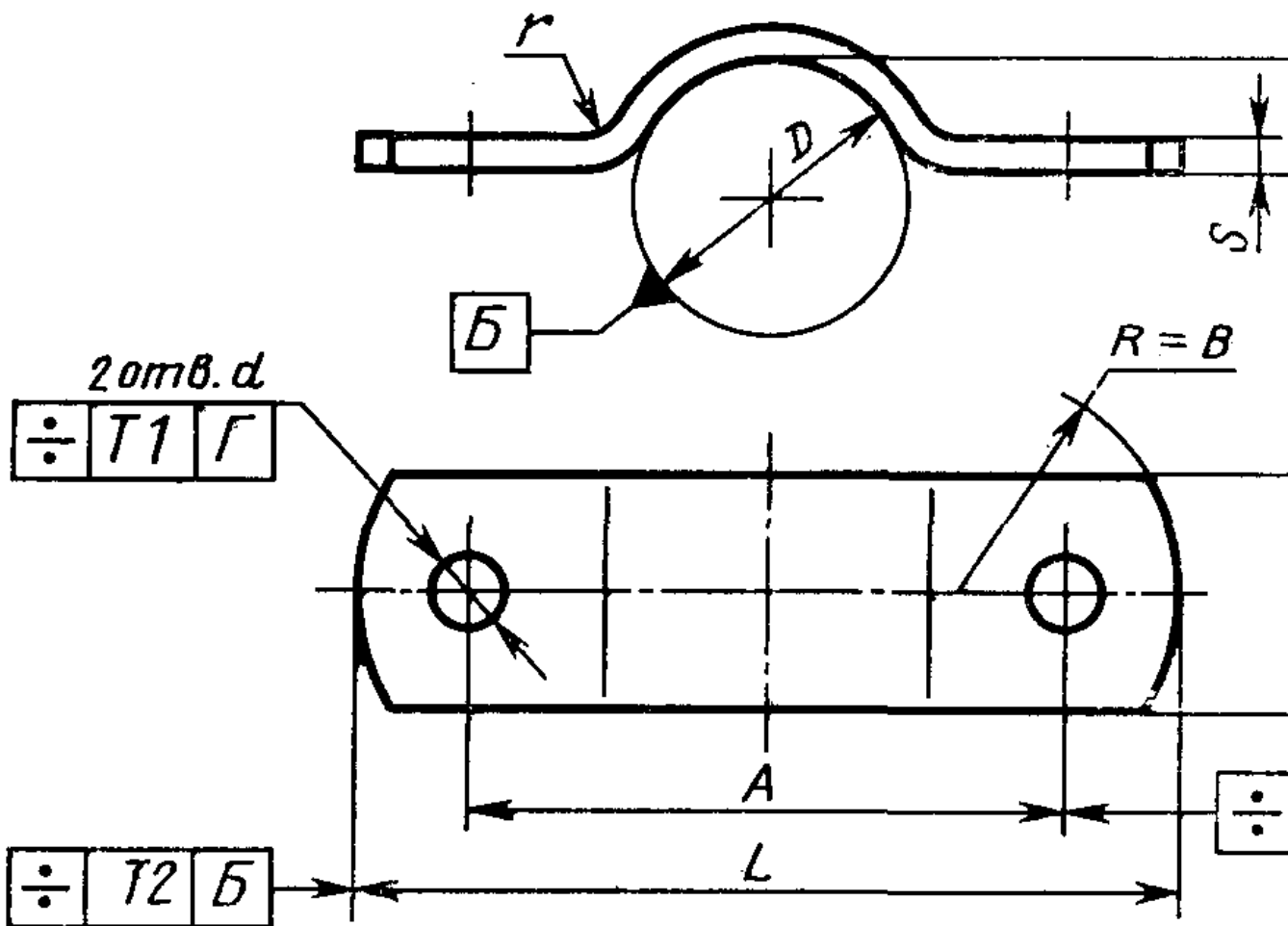
Взамен ГОСТ 16684-71

Постановлением Государственного комитета СССР по стандартам от 25 апреля 1980 г. N 1891 срок введения установлен с 01.01.1981.

Проверен в 1985 г. Постановлением Госстандарта от 16.10.1985 N 3332 срок действия продлен до 01.01.1991.

Переиздание. Апрель 1988 г.

1. Настоящий стандарт распространяется на скобы диаметром D от 6 до 430 мм.
2. Конструкция и размеры скоб должны соответствовать указанным на чертеже и в таблице.



Примечания. 1. Все размеры, кроме размеров В и s, обеспечиваются инструментом.

2. Отклонение от центра радиуса R относительно оси поверхностей Г не должно быть более 1 мм.

Размеры, мм

6	8	10	12	14	16	18	20
26	28	30	32	40	42	44	46
16 x 2	22 x 3	28 x 4	34 x 5	40 x 6	46 x 7	52 x 8	58 x 9
2	3	4	5	6	7	8	9
42	44	46	48	62	64	66	68
5,8	7,0	8,2	9,4	10,6	11,8	13,0	14,2
4,5	5,7	6,9	8,1	9,3	10,5	11,7	12,9
9,8	10,2	10,9	11,6	32,1	34,1	36,1	38,1

22	50			9	72	9,0		39,2
25	55			10	77			41,2
28	55			30 x 3	11	85		63,4
32	60			12	90			67,4
36	65			14	95			72,4
40	70			16	100			77,4
45	75			18	105			82,4
50	80			20	110			87,4
55	90			30 x 4	23	120	11,0	126,2
60	95			25	125			134,2
65	100			28	130			141,2
70	105			30	135			149,2
75	110			33	140			157,2
80	120			35	150	13,0		166,2
85	125			38	155			173,2
90	130			40	160			181,2
95	135			43	165			189,2
100	140			45	170			197,2
105	145			48	175			204,2
110	150			50	180			211,2
115	160			40 x 4	53	200	17,0	299,3
120	165			55	205			313,3
125	170			58	210			325,3
130	175			60	215			335,3
135	180			63	220			345,3
140	185			65	225			355,3
145	190			68	230			365,3
150	195			70	235			375,6
155	205			40 x 5	73	245	7,5	488,6
160	210			75	250			501,6
165	215			78	255			513,6
170	220			80	260			525,6
175	225			83	265			537,6
180	230			85	270			549,6
185	235			88	275			561,6
190	240			90	280			573,6

195	245			93	285			585,6
200	250			95	290			596,6
210	260			97	300			621,6
225	275			105	315			661,6
245	310	+/- 1,0	50 x 6	115	360	22,0	9,0	1107,0
260	325			122	375			1167,0
275	340			130	390			1232,0
300	365			140	415			1317,0
330	395			155	445			1437,0
360	425			170	475			1532,0
380	445			180	495			1612,0
430	495			205	545			1792,0

Пример условного обозначения скобы D = 25 мм из стали марки 08кп с покрытием Ц9.хр:

Скоба 25-08кп-Ц9.хр ГОСТ 24132-80

3. Технические требования - по ГОСТ 24140-80.