

**СТРОИТЕЛЬНЫЕ НОРМЫ И ПРАВИЛА  
НЕФТЕПРОДУКТОПРОВОДЫ, ПРОКЛАДЫВАЕМЫЕ НА ТЕРРИТОРИИ ГОРОДОВ И ДРУГИХ  
НАСЕЛЕННЫХ ПУНКТОВ  
СНиП 2.05.13-90**

Срок введения в действие  
1 января 1991 года

Разработаны Гипроини нефтетрансом Государственного концерна "Роснефтепродукт" (В.А. Гончаров - руководитель темы, В.Г. Плевко, В.М. Пластун), Государственным концерном "Роснефтепродукт" (Н.А. Ливкин), УралНИТИ Минметаллургии СССР (канд. техн. наук Ю.А. Пашков).

Внесены Государственным концерном "Роснефтепродукт".

Подготовлены к утверждению Главтехнормированием Госстроя СССР (И.В. Сессин).

С введением в действие СНиП 2.05.13-90 "Нефтепродуктопроводы, прокладываемые на территории городов и других населенных пунктов" утрачивают силу СНиП 2.05.13-83 "Нефтепродуктопроводы, прокладываемые на территории городов и других населенных пунктов"

При пользовании нормативным документом следует учитывать утвержденные изменения строительных норм и правил и государственных стандартов, публикуемые в журнале "Бюллетень строительной техники" и информационном указателе "Государственные стандарты" Госстандарта России.

Настоящие нормы распространяются на проектирование новых, реконструкцию и техническое перевооружение действующих нефтепродуктопроводов диаметром до 200 мм включ. с рабочим давлением не более 2,5 МПа, прокладываемых на территории городов и других населенных пунктов и предназначенных для транспортирования нефтепродуктов (бензина, дизельного топлива, керосина, печного топлива, топлива для реактивных двигателей, мазута) от предприятий поставщика <1> до предприятий потребителя <2>, расположенных в этих городах или других населенных пунктах.

-----  
<1> Поставщик - предприятия, организации, поставляющие (транспортирующие) нефтепродукты.

<2> Потребитель - предприятия, организации, потребляющие или распределяющие нефтепродукты.

Нормы также распространяются на реконструируемые и технически перевооружаемые существующие нефтепродуктопроводы диаметром до 500 мм включ. и давлением 2,5 МПа, расположенные за пределами селитебной территории городов и других населенных пунктов.

Данные нормы не распространяются на проектирование нефтепродуктопроводов:

для транспортирования нефтепродуктов, имеющих при температуре 20 °С давление насыщенных паров выше 93,1 кПа (700 мм рт. ст.);

прокладываемых в районах с сейсмичностью выше 8 баллов, вечномерзлых грунтах и горных выработках.

Транзитная прокладка нефтепродуктопроводов через территории городов и других населенных пунктов не допускается.

Границами нефтепродуктопроводов, на которые распространяются требования настоящих норм, следует считать:

запорно-регулирующую арматуру, устанавливаемую на трубопроводе от границы перспективной застройки городов или других населенных пунктов на расстоянии не менее 200 м;

входную (выходную) запорную или запорно-регулирующую арматуру, устанавливаемую в пределах существующей территории или охранной зоны предприятия поставщика или потребителя нефтепродуктов.

В состав нефтепродуктопроводов входят:

собственно трубопровод с запорной, запорно-регулирующей и предохранительной арматурой и линейными сооружениями;

установки электрохимической защиты трубопроводов от коррозии;

кабельные линии технологической связи;

устройства электроснабжения и дистанционного управления запорно-регулирующей арматурой и установками электрохимической защиты трубопроводов от коррозии;

узлы оперативного учета количества транспортируемых нефтепродуктов с дистанционной передачей показаний;

противоэрозийные и защитные сооружения трубопроводов;

указательные и предупредительные знаки.

## 1. ОБЩИЕ ПОЛОЖЕНИЯ

1.1. При проектировании нефтепродуктопроводов (в дальнейшем, за исключением особо оговоренных случаев, - трубопроводов), кроме требований настоящих норм, следует руководствоваться СНиП 2.05.06-85, а также другими нормативными документами, утвержденными или согласованными с Госстроем СССР в части требований, предъявляемых к магистральным нефтепродуктопроводам и не противоречащих данным нормам.

1.2. Проектирование трубопроводов, сооружаемых на территории предприятия - поставщика или потребителя нефтепродуктов, следует осуществлять в соответствии с требованиями СНиП II-106-79, СНиП II-89-80\*, СН 527-80 и других нормативных документов, утвержденных или согласованных с Госстроем СССР.

1.3. Конструктивные решения, обеспечивающие надежность и безаварийность трубопровода, должны исключать необходимость строительства вдоль трубопровода защитных сооружений по сбору разлившегося нефтепродукта (амбаров, сборников, канав и т.п.).

1.4. Строительство, очистку полости и испытание трубопроводов следует производить в соответствии с требованиями СНиП III-42-80, при этом линейную часть трубопровода надлежит подвергать циклическому гидравлическому испытанию на прочность и проверке на герметичность в соответствии с Постановлением Госстроя СССР от 5 ноября 1982 г. N 272.

## 2. КЛАССИФИКАЦИЯ ТРУБОПРОВОДОВ

2.1. Трубопроводы в зависимости от их диаметра подразделяются на два класса:

I класс - при условном диаметре свыше 200 мм до 500 мм включ.;

II класс - при условном диаметре 200 мм и менее.

2.2. В зависимости от класса трубопроводы должны отвечать требованиям, приведенным в табл. 1.

Таблица 1

Класс трубопровода	Коэффициент условий работы трубопровода при расчете его на прочность, устойчивость и деформативность	Количество монтажных сварных соединений, подлежащих контролю радиографическим методом, % общего количества
I	0,5	100
II	0,6	100

2.3. Подводные трубопроводы на переходах через водные преграды на участке горизонта высоких вод (ГВВ) при 1%-ной обеспеченности, а также участки трубопроводов, прокладываемых вдоль водоемов, водотоков, оврагов и т.п. на отметках выше их по рельефу, следует относить к I классу. При этом расстояние от оси трубопровода до уровня уреза воды в водоеме, водотоке или края оврага должно быть не менее 150 м.

## 3. ТРАССА ТРУБОПРОВОДОВ

3.1. При выборе трассы трубопровода следует исходить из необходимости обеспечения надежности трубопровода, предотвращения возможного проникновения нефтепродуктов в здания, сооружения, грунт и водоемы, применения наиболее

эффективных и высокопроизводительных методов производства строительно-монтажных работ, а также возможности подъезда транспортных и ремонтных машин к любому участку трубопровода для проведения требуемых работ.

3.2. Трассы трубопроводов следует прокладывать, как правило, вне зоны селитебной территории городов и других населенных пунктов, преимущественно в пределах промышленных, коммунально-складских и санитарно-защитных зон предприятий и по другим территориям, свободным от жилой застройки.

В зоне селитебной территории поселения допускается прокладка трубопроводов при условии, что рабочее давление не должно превышать 1,2 МПа, а участок трубопровода следует укладывать в защитном кожухе <1>.

-----

<1> Защитный кожух - наружная стальная труба на участках прокладки трубопровода по типу "труба в трубе", соответствующая по прочности и герметичности требованиям, предъявляемым к рабочему трубопроводу.

3.3. Трубопроводы I класса допускается прокладывать только в промышленных, коммунально-складских и санитарно-защитных зонах территорий городов и других населенных пунктов, а там, где зоны не выделены, - вне жилой застройки.

3.4. Прокладку трубопроводов следует предусматривать подземной с минимальным числом пересечений инженерными коммуникациями и дорогами. Не допускается прокладка трубопроводов на опорах, эстакадах, а также в каналах и тоннелях.

3.5. Расстояния от трубопроводов до зданий, сооружений и инженерных сетей следует принимать в зависимости от условий прохождения трассы (плотности застройки, значимости зданий и сооружений, рельефа местности, сохранности трубопровода и пр.) и необходимости обеспечения безопасности, но не менее значений, указанных в табл. 2.

Таблица 2

Здания и сооружения	Минимальные расстояния
по горизонтали в свету, м	
1. Общественные здания и сооружения;	50
жилые здания в три этажа и более	
2. Жилые здания в один и два этажа,	20
автозаправочные станции;	
электроподстанции; кладбища; мачты	
(башни) и сооружения многоканальной	
радиорелейной связи; телевизионные	
башни; теплицы; склады различного	
назначения	
3. Территории промышленных и сельско-	15
хозяйственных (фермы, тока, загоны для	
скота, силосные ямы) предприятий;	
дачи; садовые домики; индивидуальные	
гаражи при числе боксов свыше 20;	
путепроводы железных и автомобильных	
дорог; канализационные сооружения	
4. Железные дороги общей сети и авто-	10
дороги I, II, III категорий,	
параллельно которым прокладывается	
трубопровод; индивидуальные гаражи	

при числе боксов менее 20		
5. Железные дороги промышленных предприятий и автомобильные дороги IV и V категорий, параллельно которым прокладывается трубопровод; отдельно стоящие нежилые и подсобные строения	5	
6. Мосты железных и автомобильных дорог с пролетом свыше 20 м (при прокладке трубопроводов ниже мостов по течению)	75	
7. Водопроводные насосные станции; устья артезианских скважин; очистные сооружения водопроводных сетей	30	
8. Воздушные линии электропередачи, параллельно которым прокладывается трубопровод; опоры воздушных линий электропередачи при пересечении ими трубопроводов; силовые кабели		В соответствии с требованиями ПУЭ, утвержденными Минэнерго СССР
9. Инженерные сети (существующие), параллельно которым прокладывается трубопровод:		
водопровод, канализация, теплопроводы, кабели связи)	5	
газопроводы, нефтепроводы, нефтепродуктопроводы	2,5	

Примечания. 1. Расстояния, указанные в табл. 2, следует принимать: для жилых и общественных зданий и сооружений, дач, садовых домиков, индивидуальных гаражей, отдельных промышленных предприятий, сооружений водопровода и канализации, артезианских скважин - от границ, отведенных им территорий с учетом их развития; для железных и автомобильных дорог всех категорий - от подошвы насыпи земляного полотна или бортового камня; для всех мостов - от подошвы конусов.

2. При соответствующем технико-экономическом обосновании допускается сокращать приведенные в поз. 2 и 3 (кроме жилых зданий) расстояния от трубопровода не более чем на 30%, при условии, что трубопровод I класса

следует прокладывать в защитном кожухе, концы которого выводятся на 20 м за пределы проекции защищаемой застройки на трубопровод, а трубопровод II класса - при условии отнесения его к I классу.

3. Допускается прокладка трубопроводов II класса на расстоянии не менее 30 м от общественных и жилых зданий, приведенных в поз. 1, при условии укладки их в местах приближения (от 50 до 30 м) в защитном кожухе.

L-----

#### 4. КОНСТРУКТИВНЫЕ ТРЕБОВАНИЯ К ТРУБОПРОВОДАМ

4.1. Расчет трубопроводов на прочность и устойчивость следует производить в соответствии с требованиями СНиП 2.05.06-85, при этом коэффициент условий работы трубопровода принимается по табл. 1 настоящих норм.

Расчетное значение номинальной толщины стенки труб должно приниматься с поправкой на внутреннюю коррозию в зависимости от коррозионной активности транспортируемого нефтепродукта и расчетного срока эксплуатации трубопровода по табл. 3.

Таблица 3

Среда	Глубина коррозионного разрушения, мм/год
Бензин	0,001 - 0,005
Дизельное топливо, керосин, реактивное топливо	0,01 - 0,05
Мазут	0,05 - 0,1

Расчетные схемы и методы расчета трубопроводов необходимо выбирать с учетом использования ЭВМ.

4.2. В случае подключения проектируемого трубопровода (отвода) к магистральному необходимо произвести проверочный расчет его на прочность давлением, принятым для магистрального трубопровода, при этом коэффициент условий работы трубопровода следует принимать равным 0,75.

4.3. Для трубопроводов, прокладываемых на подрабатываемых территориях и в районах сейсмичностью 7 - 8 баллов, толщину стенок труб следует принимать на 2 - 3 мм больше расчетной.

4.4. В грунтах с несущей способностью менее 0,025 МПа, а также в грунтах с включениями строительного мусора и перегноя дно траншеи следует усилить путем прокладки бетонных брусьев, устройства свайного основания или втрамбовывания в него щебня или гравия, при этом подсыпку трубопровода и засыпку его следует производить легким или песчаным грунтом.

4.5. Участки трубопроводов, прокладываемых в подводной траншее через болота, реки или заливаемые поймы, а также в обводненных районах, должны быть рассчитаны против всплытия. Если результаты расчета подтверждают возможность всплытия трубопровода, следует предусматривать мероприятия по исключению этого.

4.6. Глубину заложения трубопроводов следует принимать не менее 1,2 м до верха трубы или защитного кожуха (футляра) <1>; в пучинистых грунтах - не менее глубины промерзания грунта.

-----

<1> Защитный футляр - наружная стальная труба, укладываемая на участках пересечения трубопроводом транспортных и инженерных сетей, предназначенная для предохранения трубопровода и пересекаемых сооружений от внешних нагрузок и воздействий. Толщина стенки защитного футляра определяется в зависимости от усилий, воспринимаемых трубой при прокладке, статической нагрузки (веса грунта) и динамической нагрузки от подвижного состава и транспорта или по рекомендациям справочной литературы для трубопроводного строительства.

4.7. Допускается прокладывать в одной траншее два и более трубопроводов при условии, что суммарное значение их не должно

превышать 0,2 м2.

4.8. При прокладке в одной траншее одновременно двух и более трубопроводов расстояния между ними в свету должны быть для труб условным диаметром:

до 150 мм включ. - не менее 0,4 м;

200 мм и более - не менее 0,5 м.

4.9. Переходы трубопроводов через водные преграды следует проектировать в соответствии с требованиями СНиП 2.05.06-85, при этом:

участок трубопровода в границах 10%-ной обеспеченности ГВВ допускается укладывать в защитном кожухе;

расстояние в свету между параллельными трубопроводами может быть уменьшено до 5 м;

в одной траншее можно предусматривать укладку двух трубопроводов с расстоянием между ними не менее 0,5 м.

4.10. При прокладке на водных переходах нескольких параллельных трубопроводов они должны быть обвязаны между собой перемычками с установкой запорной арматуры.

4.11. Расстояния по вертикали в свету при пересечении трубопровода с газопроводами и другими подземными сетями следует принимать не менее 0,35 м, с электрическими кабелями - в соответствии с ПУЭ, утвержденными Минэнерго СССР, с кабельными линиями связи, радиотрансляционными сетями - в соответствии с ВСН 116-87, утвержденными Минсвязи СССР.

При размещении трубопровода выше водовода его следует предусматривать в защитном футляре, концы которого должны выводиться на расстояние не менее 10 м в каждую сторону от оси пересечения.

В местах пересечения инженерных сетей, проложенных в каналах или коллекторах, трубопровод следует прокладывать не менее чем на 0,4 м ниже этих сооружений в защитном футляре, концы которого должны быть выведены на расстояние не менее 5 м в каждую сторону от наружных стенок пересекаемых сооружений.

4.12. Пересечения трубопроводов с железными и автомобильными дорогами, трамвайными путями, а также улицами и проездами независимо от типа их покрытия следует предусматривать в защитных футлярах, как правило, под углом 90°.

Концы защитных футляров следует выводить на расстояния, м, не менее:

водоотводного сооружения железнодорожного полотна - 3;

крайнего рельса трамвайного пути, края проезжей части автомобильных дорог, улиц, проездов - 8;

крайнего рельса железнодорожного пути - 10.

Концы защитных футляров с обеих сторон следует герметизировать металлическими заглушками.

4.13. Минимальную глубину укладки трубопровода под железнодорожными, трамвайными путями и автомобильными дорогами до верха защитного футляра следует принимать, м:

под железнодорожными и трамвайными путями от подошвы рельса в выемках и на нулевых отметках и от подошвы насыпи (при ее наличии) - 2;

под железными дорогами общей сети при производстве работ методом прокола - 2,5;

под автомобильными дорогами от подошвы на сыпи - 1,4.

Заглубление участков трубопроводов, прокладываемых под железными дорогами общей сети на расстоянии 50 м в обе стороны от места пересечения, должно быть не менее 2 м до верхней образующей трубопровода.

4.14. При устройстве переходов под железными дорогами общей сети в пучинистых грунтах для трубопроводов с температурой транспортируемого нефтепродукта в зимнее время выше 5 °С минимальную глубину от подошвы рельса до верха защитного футляра следует проверять расчетом на соблюдение условий, при которых исключается влияние тепловыделений на равномерность морозного пучения грунта. При невозможности обеспечения заданного температурного режима следует предусматривать замену пучинистого грунта, тепловую изоляцию или другие проектные решения.

4.15. Диаметр защитного кожуха или футляра определяется из условия производства работ, конструкции перехода, а также исключения контакта с трубопроводом и должен быть не менее чем на 200 мм больше наружного диаметра трубопровода.

Примечание. При прокладке трубопровода в защитном кожухе устройство дополнительного защитного футляра при пересечении с транспортными и инженерными сетями не требуется.

4.16. При прокладке трубопроводов в песчаных и других легко дренирующих грунтах необходимо предусматривать мероприятия, исключающие распространение нефтепродукта в этих грунтах в случае его утечки (глиняные ложа по полиэтиленовой пленке и т.п.).

4.17. Участки трубопровода, прокладываемые в защитных кожухах длиной свыше 100 м, должны быть разъемными и монтироваться из отдельных секций с помощью фланцевых соединительных деталей, рекомендуемые конструкции которых

приведены в справочном Приложении.

На участках трубопроводов, прокладываемых в защитных кожухах длиной менее 100 м, межтрубное пространство герметизируется с обеих сторон металлическими приварными заглушками, рассчитанными на рабочее давление.

Максимально возможная длина секции защитного кожуха определяется расчетом на прочность фланцевого соединения в зависимости от разницы допускаемых температурных удлинений трубопровода и защитного кожуха.

4.18. Для контроля межтрубного пространства от утечек нефтепродукта на одном из концов защитного кожуха или защитного футляра следует предусматривать контрольную трубку с запорной арматурой, выходящую под защитное устройство, расположенное на 30 см выше уровня земли и на расстоянии не менее 1 м от оси трубопровода.

4.19. Запорную арматуру на трубопроводах следует размещать:

на расстоянии 200 м за перспективной проектной границей населенного пункта (независимо от направления перекачки нефтепродукта);

на обоих берегах водных преград;

на границах квартальной жилой застройки или микрорайонов населенного пункта, но не более чем через 500 м;

на обеих сторонах переходов через железные дороги общей сети;

на входе и выходе с территории предприятия поставщика или потребителя.

В остальных случаях размещение запорной арматуры определяется проектом в зависимости от рельефа местности и окружающей застройки, но на расстоянии не более 1 км одна от другой.

4.20. С обеих сторон запорной арматуры должна быть предусмотрена установка приборов для измерения давления.

4.21. Запорную и регулируемую арматуру, а также секционирующие фланцевые соединения защитного кожуха необходимо размещать в колодцах, конструкция и материал которых должны исключать поступление в них воды. В местах отсутствия проезда транспорта и прохода людей люки колодцев следует предусматривать выше уровня земли.

В колодцах строительным объемом более 20 м<sup>3</sup> следует предусматривать вентиляцию с естественным побуждением.

В местах прохода трубопровода через стенки колодцев следует предусматривать футляр, концы которого уплотняются эластичным материалом.

4.22. Запорную арматуру, устанавливаемую на параллельных трубопроводах, следует смещать относительно друг друга на расстояние, обеспечивающее удобство обслуживания, монтажа и демонтажа.

4.23. На переходах трубопроводов через водные преграды запорную арматуру следует размещать на берегах на отметках не ниже отметок ГВВ при 5%-ной обеспеченности и выше отметок ледохода, а на горных реках - не ниже отметок ГВВ при 2%-ной обеспеченности.

4.24. Запорную арматуру, устанавливаемую на трубопроводе согласно п. 4.19, следует предусматривать с электрическим приводом местного, дистанционного, а также автоматического управления в случае падения давления ниже установленного. Управление запорной арматурой осуществляется из операторской предприятия поставщика или районного диспетчерского пункта трубопровода.

4.25. В начале трубопровода в дополнение к основной (рабочей) запорной арматуре следует предусматривать резервную, закрытие которой должно осуществляться автоматически при достижении значений максимального и минимального давления в трубопроводе.

4.26. Трубопроводы I класса, а также трубопроводы, прокладываемые на селитебной территории поселения, расположенные ближе 75 м от общественных зданий и сооружений, должны иметь в начале трассы устройства, автоматически отключающие трубопровод при исчезновении напряжения в основной силовой сети электроснабжения запорной арматуры.

4.27. Для защиты трубопровода от повышения в нем давления сверх рабочего в начале трубопровода следует предусматривать установку автоматического регулятора давления по принципу исполнения "после себя", а на предприятии потребителя - предохранительных клапанов, рассчитанных на давление, принятое на этом предприятии. Сброс нефтепродукта от этих клапанов следует предусматривать в специальные резервуары, вместимость и число которых определяются согласно ВНТП 3-90.

4.28. В начале трубопровода, как правило, следует устанавливать узел оперативного учета количества транспортируемых нефтепродуктов, а в конце - узел коммерческого учета. Показания от этих узлов должны передаваться дистанционно или по системе телемеханики в операторскую или на диспетчерский пункт предприятия-поставщика. При расхождении показаний количества транспортируемого нефтепродукта в узлах учета в начале трубопровода должна автоматически срабатывать запорная арматура, отключающая трубопровод.

4.29. При удалении предприятия-поставщика или узла врезки трубопровода (отвода) в магистральный нефтепродуктопровод от границы населенного пункта на расстояние до 2 км допускается не предусматривать установку запорной арматуры у границы населенных пунктов, а также автоматических регуляторов давления и узлов учета количества транспортируемых нефтепродуктов. В этом случае их следует предусматривать на выходе трубопровода с предприятия или в узле врезки трубопровода (отвода) в магистральный трубопровод.

4.30. Узлы пуска разделительных, очистных устройств и средств диагностики диаметром 200 мм и более следует размещать на

предприятиях поставщика или в узле врезки трубопровода (отвода) в магистральный нефтепродуктопровод, а узел приема - на предприятии потребителя.

4.31. Узлы запорной и регулирующей арматуры, учета количества нефтепродукта, пуска и приема разделительных, очистных устройств и средств диагностики, устанавливаемые на трубопроводе, должны иметь ограждение.

4.32. Строительные конструкции сооружений на трубопроводе надлежит принимать не ниже II степени огнестойкости.

4.33. На трассе трубопровода следует устанавливать опознавательные знаки установленных образцов на расстоянии 100 м друг от друга и на углах поворота, а также на обоих берегах водных преград с указанием номера пикета, размеров охранной зоны, адреса, номера телефона эксплуатационной организации.

4.34. Для связи с диспетчером на трассе трубопровода следует устанавливать стационарные переговорные устройства или розетки для подключения переносных устройств.

Кабельные линии технологической связи необходимо предусматривать, как правило, с левой стороны трубопровода по ходу движения нефтепродукта на расстоянии не менее 6 м от оси трубопровода.

4.35. Приемники электрической энергии трубопровода в части обеспечения надежности электроснабжения следует относить ко II категории.

## 5. МАТЕРИАЛЫ И ТЕХНИЧЕСКИЕ ИЗДЕЛИЯ

5.1. Материалы и технические изделия, применяемые для строительства трубопровода, должны отвечать требованиям государственных стандартов или технических условий, утвержденных в установленном порядке, и иметь сопроводительные документы (паспорта, сертификаты), подтверждающие это соответствие.

Трубы, фасонные детали и другие технические изделия для трубопровода должны соответствовать требованиям СНиП 2.05.06-85, предъявляемым к нефтепродуктопроводам, и дополнительным указаниям настоящего раздела.

5.2. Для строительства трубопроводов следует применять трубы стальные бесшовные, электросварные прямошовные, спиральношовные и другие промышленно освоенные специальные конструкции, изготовленные из спокойных и полуспокойных углеродистых и низколегированных, хорошо свариваемых сталей групп "В" и "Г". При этом для трубопроводов условным диаметром 200 мм и менее следует применять, как правило, бесшовные трубы.

5.3. Бесшовные трубы, изготовленные из слитка, а также сварные и гнутые фасонные детали из этих труб не допускается применять без 100%-ной проверки качества их физическими неразрушающими методами контроля. Не допускается применение труб второго сорта независимо от их конструкции.

5.4. Трубы из углеродистой полуспокойной стали допускается применять при толщине стенки не более 10 мм в районах с расчетной температурой воздуха наиболее холодной пятидневки не ниже минус 30 °С при обеспечении температуры стенки трубопровода при эксплуатации не ниже минус 20 °С.

5.5. Сталь труб должна хорошо свариваться дугowymi методами и электроконтактной сваркой. Величина эквивалента углерода металла для углеродистых и низколегированных сталей не должна превышать 0,46.

5.6. Сварное соединение труб должно быть равнопрочным основному металлу или иметь гарантированный заводом-изготовителем согласно стандарту или техническим условиям на трубы коэффициент прочности сварного соединения. Указанное требование следует вносить в заказные спецификации.

5.7. Каждая труба, применяемая для строительства трубопроводов, должна быть испытана на заводе-изготовителе гидростатическим давлением, вызывающим в материале трубы кольцевые напряжения не ниже 0,95 нормативного предела текучести металла для электросварных труб и 0,8 - для бесшовных. Как исключение допускается иметь запись в сертификате на трубы о гарантии, что они выдержат гидравлическое давление, соответствующее требованиям стандарта или технических условий на эти трубы.

5.8. Стальные прямошовные или спиральношовные трубы по ГОСТ 10704-76, ГОСТ 10705-80, ГОСТ 8696-74 следует применять только для защитных кожухов и защитных футляров.

5.9. Выбор конкретных труб, государственного стандарта, технических условий, типа, размера и марки стали следует производить согласно Пособию по применению стальных труб для строительства нефтепродуктопроводов, утвержденному Государственным концерном "Роснефтепродукт".

Допускается применять не предусмотренные указанным пособием отечественные и импортные трубы, если они соответствуют требованиям настоящих норм. Возможность замены труб решается проектной организацией.

5.10. Для трубопроводов следует предусматривать, как правило, стальную запорную арматуру с патрубками под приварку.

## 6. ЗАЩИТА ТРУБОПРОВОДОВ ОТ КОРРОЗИИ



6.1. Проектирование комплексной защиты наружной поверхности подземных трубопроводов от коррозии следует выполнять в соответствии с требованиями ГОСТ 25812-83 и СНиП 2.05.06-85, предъявляемыми к трубопроводам, и дополнительными указаниями настоящего раздела.

6.2. Защитные покрытия должны быть усиленного типа независимо от условий прокладки. При этом толщина слоя покрытия из полимерных лент должна быть не менее 1,2 мм.

6.3. Средства электрохимической защиты, предусмотренные проектом, следует включать в работу: в зонах влияния блуждающих токов - не позднее месяца после укладки трубопровода в грунт; в остальных случаях - в течение месяца, но не позднее трех месяцев с момента укладки.

6.4. Контрольно-измерительные пункты следует устанавливать с интервалами между ними не более 200 м. Кроме того, по решению проектной организации в зависимости от коррозионных условий установку контрольно-измерительных пунктов следует предусматривать в точках дренажа, в местах пересечений с рельсовыми путями электрифицированного транспорта (при пересечении более двух рельсовых путей - по обе стороны пересечения), у подводных переходов и в местах сближения трассы с пунктами присоединения линий с отрицательным электропотенциалом к рельсам электрифицированного транспорта.

6.5. Контрольно-измерительные пункты должны быть оборудованы неполяризуемыми электродами сравнения длительного действия с датчиками электрохимического потенциала, обеспечивающими измерение поляризационных потенциалов на трубопроводе.

6.6. Изолирующие фланцевые соединения следует устанавливать на выходе трубопровода с территории поставщика и входе на территорию потребителя. Указанные соединения надлежит располагать на расстоянии не менее 20 м от сливно-наливных установок, резервуарных парков и узлов учета количества нефтепродуктов.

6.7. Для цепей электрохимической защиты следует применять, как правило, бронированные силовые кабели с пластмассовыми оболочками.

## **7. ОХРАНА ОКРУЖАЮЩЕЙ СРЕДЫ**

7.1. В проектах на прокладку трубопроводов на территории городов и других населенных пунктов следует предусматривать решения по охране окружающей среды и защите населения при сооружении трубопроводов и их эксплуатации с учетом требований действующих стандартов, норм и правил по охране окружающей среды.

Основные проектные решения по охране окружающей среды и защите населения должны быть согласованы с представителями общественности города или населенного пункта.

Прием в эксплуатацию газопровода без выполнения всех предусмотренных проектом и обусловленных согласующими организациями мероприятий, обеспечивающих пожарную, экологическую и санитарную надежность, не допускается.

7.2. При проектировании необходимо предусматривать опережающее сооружение природоохранных объектов, создание сети временных дорог, проездов и мест стоянок строительной техники, а также мероприятия по предотвращению загрязнения окружающей среды строительными, бытовыми отходами и топливно-смазочными материалами.

7.3. В целях обеспечения сохранности трубопровода вдоль его трассы в зависимости от местных условий проектом следует устанавливать охранную зону в виде участка земли, ограниченного условными линиями, проходящими не менее чем в 5 м от оси трубопровода с каждой стороны, а при многотрубной прокладке - от осей крайних трубопроводов с каждой стороны.

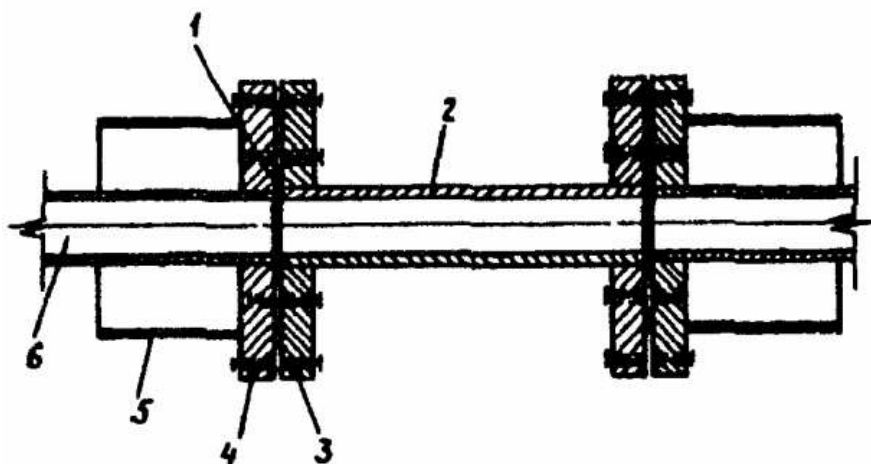
Вдоль подводных переходов трубопровода охранная зона устанавливается в виде участка водного пространства от водной поверхности до дна, заключенного между параллельными плоскостями, отстоящими от осей крайних трубопроводов на 100 м с каждой стороны.

7.4. Мероприятия по защите водоемов и водотоков, расположенных вблизи прокладываемой трассы трубопровода, необходимо предусматривать в соответствии с требованиями водного законодательства и санитарных норм, утвержденных в установленном порядке.

7.5. Требования по охране окружающей среды и защите населения следует включать в проект отдельным разделом, а в сметах предусматривать необходимые затраты.

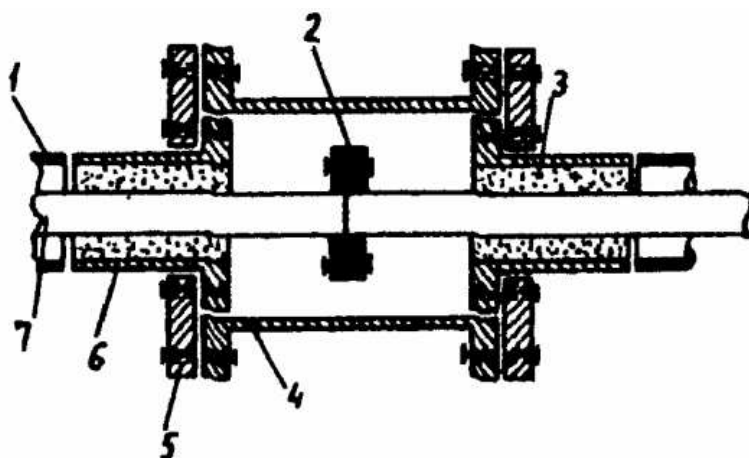
**КОНСТРУКЦИЯ РАЗЪЕМНОГО СОЕДИНЕНИЯ СЕКЦИЙ ТРУБОПРОВОДА НА УЧАСТКАХ УКЛАДКИ ЕГО В ЗАЩИТНОМ КОЖУХЕ**

Вариант 1



1 - прокладка; 2 - соединительная деталь (элемент); 3 - фланец соединительной детали; 4 - фланец; 5 - кожух; 6 - основная труба

Вариант 2



1 - кожух; 2 - фланец; 3 - уплотнение; 4 - соединительная муфта; 5 - фланец; 6 - соединительная деталь; 7 - основная труба